

A
F

LEDSTRIP 24V IP20 LOWLUM 3000K /M

LEDstrip 24V IP20 on saatavana kolmella valomäärällä: Low, Mid ja High, mikä helpottaa oikean valaisimen löytämistä. Haluatko hillityn ja rennon ilmapiirin? Valitse Low. Tarvitsetko voimakkaan valaistuksen tiettyjen alueiden korostamiseen? Valitse High. Täydellinen valinta, kun haluat lisätä valaistuksen luonnetta, ympäristöstä riippumatta. Sopii erinomaisesti alumiiniprofileihimme. Erittäin hyvä värintoisto, RA>90 Toimitetaan vakiona viiden metrin rullissa, mukana kahden metrin liitosjohto molemmissa päissä, yksi pikaliitäntä ja kaksipuolinen teippi helppoa asennusta varten. Viiden metrin pakkaus sisältää tuotteet, joilla voidaan luoda kolme eri pituutta tarpeiden mukaisesti. LEDstrip 24V voidaan tilata myös halutun mittaisena. Oletuksena metritavarana myytävä LED-nauha toimitetaan ilman liitosjohtoa. Pyydä tarjous LED-nauhasta haluamasi mittaisella liitosjohdolla varustettuna. Liitäntälaitte tilataan erikseen sijoituspaikan ja halutun himmennystekniikan mukaan.

TUOTEKUVAUS

SNRO:	4158514
Item Name:	LEDstrip 24V IP20 Lowlum 3000K /m
Takuu:	5 vuotta

VALAISUTIEDOT

Valomäärä (lm):	510
Valonlähde:	LED
Valonlähde mukana:	Kyllä
Vaihdettavuus:	Non-replacable LED
Valon väri:	Lämmin valkoinen
Väriämpötila (K):	3000
Värintoisto (Ra):	>90
Sallittu väripoikkeama (SDCM):	3
Valovoima (cd):	170
Hajontakulma (°):	120
Valon hajonta:	Symmetrinen
Valonjakauma:	Suora
Valolähteiden määrä (kpl):	1
LEDien määrä (kpl):	70
LED etäisyys (mm):	14
Käyttöikä:	h Ta °C
Nimellinen käyttöikä (h):	75000
Valovirran alenema 50 000h:	L82
Valovirran alenema 75 000h:	L79
LLMF @ 50 000h:	0.82

TEKNISET TIEDOT

Jännite (tyyp.):	DC
Jänniteväli (V):	24...24V
Nimellisjännite (V):	24
Suora jännite (Vf):	3
Kokonaisteho (W):	4,4
Järjestelmän teho (W):	4,8
Valaisimen tehokkuus (lm/W):	128
Järjestelmän tehokkuus lm/W:	128
Energiatohokkuusluokka (EU) 2019/2015:	F

KÄYTTÖ JA KYTKENTÄ

Himmennettävä:	Kyllä
Liitäntälaitte mukana:	Ei
Liitäntälaitteen malli:	Vakiojännite
Liitäntä (mm ²):	2x0,5
Min. Ta (°C):	-20
Maks. Ta (°C):	45
Maks. Tc (°C):	70

VÄRI JA MATERIAALI

Materiaali:	Kupari
Väri:	Valkoinen

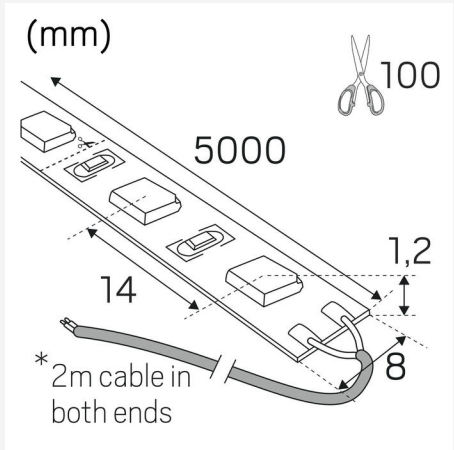
MITAT JA ASENNUS

Käyttöympäristö:	Sisätilat / kuivat tilat
IP-luokka:	20
Kotelointiluokka:	III
Asennus:	Pinta-asennus
Kiinnitys:	Itseliimautuva teippi
Hyväksyntämerkintä:	CE
Vaatii jäähdytystä:	Ei
Pituus (mm):	1000
Leveys (mm):	8
Korkeus (mm):	2
Paino (kg):	0,02

LISÄTIEDOT

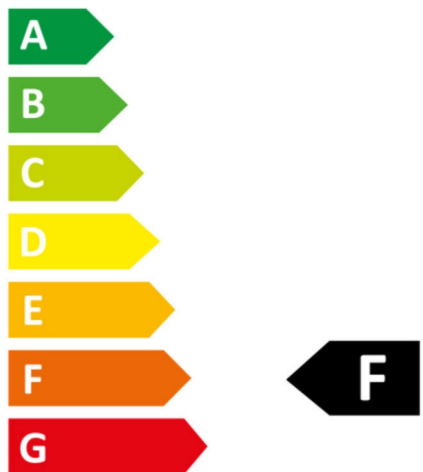
Min. taivutussäde (mm):	60
Min. pituus (m):	0,1
Maks. pituus (m):	10
Katkaisuväli (mm):	100





Hide-a-lite

LEDstrip 24V Lowlum 3000K



2
kWh/1000h



2019/2015