



LEDSTRIP 24V IP20 RGBW 5M

Låt fantasin flöda med LEDstrip 24V som finns i varianterna TW, RGB och RGBW. Oavsett om det är fest, en mysig hemmakväll eller arbete kan våra LEDstrips anpassas för varje tillfälle. Skapa en lugn och avslappnande atmosfär med mjuka pastellfärger eller låt rummet lysas upp med livliga och energiska nyanser. Levereras som standard i rullar på fem meter med två meter anslutningskabel i varje ände, en snabbanslutning och självhäftande tejp för enkelt montage. Femmeters-förpackningar innehåller produkter för att kunna skapa tre olika längder efter eget önskemål. LEDstripen kan även måttbeställas i önskade längder. På förfrågan levereras löpmeter med anslutningskabel enligt önskemål, löpmeter levereras som standard utan anslutningskabel. Drivdon beställs separat efter önskad dimteknik, styrning och placering.

BESKRIVNING

E-nummer:	7510486
Ersätter:	7501884
Namn:	LEDstrip 24V IP20 RGBW 5m
Garanti:	5 år

LJUSTEKNISK DATA

Max. Armaturlumen (lm):	4050
Ljuskälla:	LED
Ljuskälla ingår:	Ja
Utbytbart:	Ej utbytbart LED
Ljuskälla:	RGBW
Färgtemperatur (K):	3000
Färgåtergivning (Ra):	>90
Färgtolerans (SDCM):	3
Ljusstyrka (cd):	1025
Spridningsvinkel (°):	120
Ljusspridning:	Symmetrisk
Ljusfördelning:	Direkt
Antal ljuskällor (st):	1
Antal LED (st):	300
Avstånd LED (mm):	8
Livslängd:	L70 50000h Ta 25°C
Nominell livslängd (h):	50000

TEKNISK DATA

Spänning (typ):	DC
Spänning Intervall (V):	24...24V
Spänning Nominell (V):	24
Framspänning (Vf):	3
Max. Effekt Armatur (W):	88
Max. Systemeffekt (W):	96,8
Max. Effektivitet armatur (lm/W):	46,0
Max. Effektivitet system lm/W:	41,8
Energieffektivitetsklass (EU) 2019/2015:	G
Eprel registreringsnummer:	1832392

DRIFT OCH ANSLUTNING

Dimbar:	Ja
Drivdon ingår:	Nej
Drivdonsmodell:	Konstantspänning
Anslutning (typ):	Kablage
Längd anslutning (cm):	200
Anslutning (mm ²):	5x0,5
Min. Ta (°C):	-20
Max. Ta (°C):	45
Max. Tc (°C):	70

FÄRG OCH MATERIAL

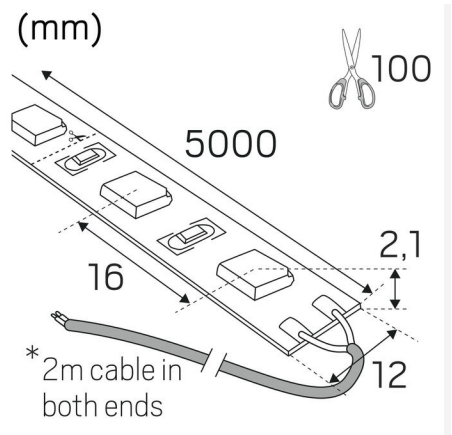
Material:	Koppar
Färg:	Vit

MÅTT OCH INSTALLATION

Driftsmiljö:	Inomhus / torra utrymmen
IP-klass:	20
Skyddsklass:	III
Montage:	Utanpåliggande
Infästning:	Självhäftande tejp
Godkännandemärkning:	CE
Kräver kylning:	Nej
Längd (mm):	5000
Bredd (mm):	12
Höjd (mm):	2
Vikt (kg):	0,22

LJUS-I-METER

Min. böjradie (mm):	60
Min. längd (m):	0,166
Max. längd (m):	6
Kapningsintervall (mm):	100



Hide-a-lite

LEDstrip 24V RGBW



2 kWh/1000h

