

A  
F

## LEDSTRIP 24V LINE IP67 LOWLUM 3000K 5M

LEDstrip 24V Line -nauhalla luot tunnelmavalaisusta, merkitset kulkureittejä tai korostat yksityiskohtia – ja saat aikaan tasaisen, pisteettömän valon myös ilman kupua. LED-nauha tuottaa yhtenäisen ja varjottoman valon, ja sopii erinomaisesti Hide-a-liten alumiiniprofiileihin – olipa kyseessä valoviiva kaiteessa, peilin ympärillä, kalusteissa tai epäsuorana valona keittiössä ja kylpyhuoneessa. Saatavana Lowlum- ja Midlum-versioina, värilämpötiloissa 2700 K tai 3000 K ja värintoistoindeksillä Ra90 luonnolliseen värintoistoon. Toimitetaan 5 metrin rullassa, jossa on 2 metrin liitäntäkaapelit molemmissa päissä, itseliimautuva teippi ja asennustarvikkeet. Juoksumetrimalli toimitetaan oletuksena ilman liitäntäkaapelia. Tilauksesta nauha voidaan toimittaa myös liitäntäkaapelilla varustettuna. Maksimipituus Low 8m, Mid 6m. Liitäntälaite tilataan erikseen toivotun himmennystekniikan ja sijoituspaikan mukaan. LEDstrip 24V Line on ratkaisu, kun haluat yhtenäisen, varjottoman valon ja viimeistellyn, ammattimaisen lopputuloksen.

### TUOTEKUVAUS

<b>SNRO:</b>	4158714
<b>Item Name:</b>	LEDstrip 24V Line IP67 Lowlum 3000K 5m
<b>Takuu:</b>	5 vuotta

### VALAISUTIEDOT

<b>Valomäärä (lm):</b>	2150
<b>Valonlähde:</b>	LED
<b>Valonlähde mukana:</b>	Kyllä
<b>Vaihdettavuus:</b>	Non-replacable LED
<b>Valon väri:</b>	Lämmin valkoinen
<b>Värilämpötila (K):</b>	3000
<b>Värintoisto (Ra):</b>	>90
<b>Sallittu väripoikkeama (SDCM):</b>	3
<b>Valovoima (cd):</b>	470
<b>Hajontakulma (°):</b>	120
<b>Valonjakauma:</b>	Suora
<b>LEDien määrä (kpl):</b>	1280
<b>Käyttöikä:</b>	h Ta °C
<b>Nimellinen käyttöikä (h):</b>	75000
<b>Valovirran alenema 50 000h:</b>	L90
<b>Valovirran alenema 75 000h:</b>	L70
<b>LLMF @ 50 000h:</b>	0.9

## TEKNISET TIEDOT

Jännite (tyyp.):	DC
Jänniteväli (V):	24...24V
Nimellisjännite (V):	24
Suora jännite (Vf):	3
LEDin teho (W):	0,04
Kokonaisteho (W):	22
Järjestelmän teho (W):	24,2
Valaisimen tehokkuus (lm/W):	98
Järjestelmän tehokkuus lm/W:	90
Energiatehokkuusluokka (EU) 2019/2015:	F

## KÄYTTÖ JA KYTKENTÄ

Himmennettävä:	Kyllä
Liitäntälaitte mukana:	Ei
Liitäntälaitteen malli:	Vakiojännite
Liitäntä (tyyppi):	Avaa kaapelin pää
Liitännän pituus (cm):	200
Liitäntä (mm <sup>2</sup> ):	2x0,75
Min. Ta (°C):	-20
Maks. Ta (°C):	40
Maks. Tc (°C):	60

## VÄRI JA MATERIAALI

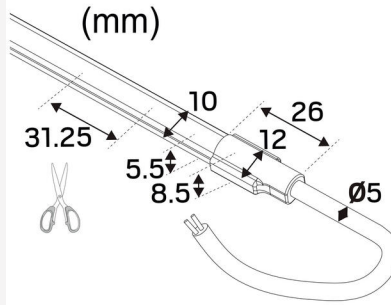
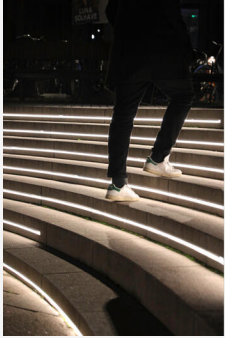
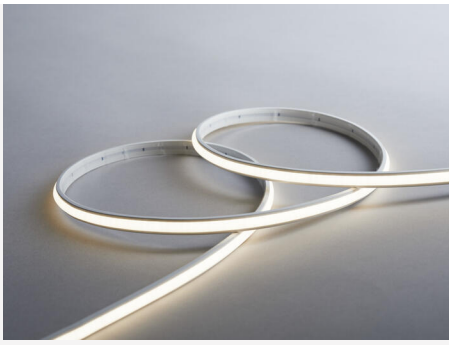
Materiaali:	Kupari, Silikoni
Väri:	Valkoinen

## MITAT JA ASENNUS

IP-luokka:	67
Kotelointiluokka:	III
Asennus:	Pinta-asennus
Kiinnitys:	Itseliimautuva teippi
Hyväksyntämerkintä:	CE
Hehkulankatesti IEC 695-2-1 (°C):	650
Vaatii jäähdytystä:	Ei
Pituus (mm):	5000
Leveys (mm):	10
Korkeus (mm):	5
Paino (kg):	0,28

## LISÄTIEDOT

Min. taivutussäde (mm):	50
Min. pituus (m):	0,031
Maks. pituus (m):	8
Katkaisuväli (mm):	31,25

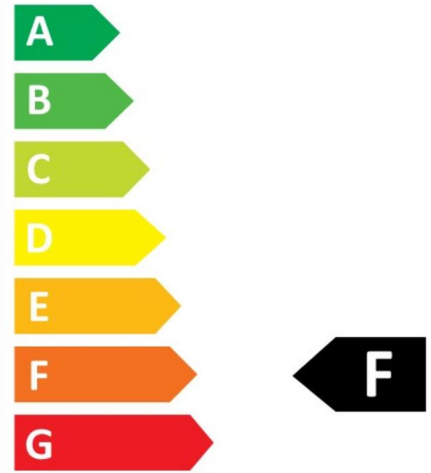


\*2m cable in both ends



### Hide-a-lite

LEDstrip 24V Line IP67 LowLum 3000K



**4**  
kWh/1000h



2019/2015