



1218 SMART VALKOINEN 3000K

Matalarakenteinen minialasvalo IP44, integroitu pikaliitin helppoon ja kätevään sarjaankytkentään, poistaa ulkoisten jatkoliihtosten tarpeen ja minimoi virhekytkennät. Soveltuu asennettavaksi sekä kojerasiaan, että normaalisti aukkoon kiristysjousilla. Energiatehokas 3,2W/350mA korvaa 25-30W halogeenivalaisimet, erittäin hyvä värintoisto, Ra>90. Soveltuu hyvin upotettavaksi alakattoon. Mukana 2 metrin kaapeli miniliittimillä.

TUOTEKUVAUS

SNRO:	4203044
Item Name:	1218 Smart Valkoinen 3000K
Takuu:	5 vuotta

VALAISUTIEDOT

Valomäärä (lm):	300
Valonlähde:	LED
Valonlähde mukana:	Kyllä
Vaihdettavuus:	Non-replacable LED
Valon väri:	Lämmin valkoinen
Väriämpötila (K):	3000
Värintoisto (Ra):	>90
Sallittu väripoikkeama (SDCM):	3
Valovoima (cd):	220
Hajontakulma (°):	70
Valon hajonta:	Symmetrinen
Valonjakauma:	Suora
Valolähteiden määrä (kpl):	1
LEDien määrä (kpl):	1
Käyttöikä:	h Ta °C
Nimellinen käyttöikä (h):	60000

TEKNISET TIEDOT

Suunnattava:	Kyllä
Kallistettava (°):	15
Jännite (tyyp.):	DC
Suora jännite (Vf):	8,7
LEDin teho (W):	3,2
Kokonaisteho (W):	3,2
Järjestelmän teho (W):	3,5
Valaisimen tehokkuus (lm/W):	100
Järjestelmän tehokkuus lm/W:	100
Tulevan valonlähteen energiatehokkuusluokka (EU) 2019/2015: F	

KÄYTTÖ JA KYTKENTÄ

Himmennettävä:	Kyllä
Liitäntälaitte mukana:	Ei
Liitäntälaitteen malli:	Vakiovirta
Liitäntä (tyyppi):	Pikaliitin
Vakiovirta (mA):	350
Min. Ta (°C):	-15
Maks. Ta (°C):	40
Maks. Tc (°C):	105

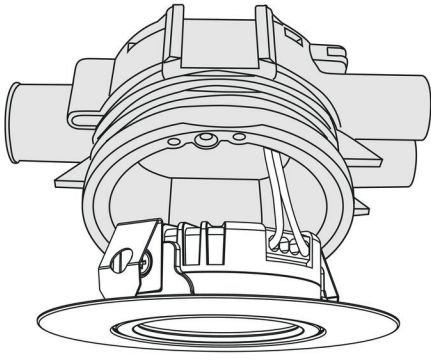
VÄRI JA MATERIAALI

Materiaali:	Alumiini
Väri:	Valkoinen
Värikoodi (RAL):	9016

MITAT JA ASENNUS

Käyttöympäristö:	Sisätilat / kylpyhuone (katto alue 1)
IP-luokka:	44
Kotelointiluokka:	III
Asennus:	Uppoasennus
Kiinnitys:	Kiinnitysjouso
Paloturvallisuusmerkintä:	MM-merkki, Ei eristeessä
Hyväksyntämerkintä:	CE
Korkeus (mm):	22
Halkaisija (mm):	85
Paino (kg):	0,0842
Min. asennustila (mm):	Ø58x20
Upotetun osan korkeus (mm):	20
Ulkopuolisen osan korkeus (mm):	2
Reikä Ø (mm):	58mm





(mm)

