



CORE SMART 45° 10-PAKK HVIT 3000K

Core skal helst ikke være alene. Vår eksklusive effekt-armatur i 10-pakning med karabinkrok for å kunne henges i arbeidsbuksen eller stigen. Integrert hurtigkobling for forenklet og smart seriekobling, eliminerer plunder med eksterne skjøtestykker, minimerer feilkilder og forenkler feilsøking. Passer til innfelling i vindusnisjer og møbler, eller til utenpåliggende montering med tilbehøret Distansering Core Smart. Spar tid og emballasje.

BESKRIVELSE

EL-nummer:	3235933
Item Name:	Core Smart 45° 10-pakk hvit 3000K
Garanti:	5 år

LYS TEKNISKE DATA

Max Armaturlumen (lm):	60
Lyskilde:	LED
Lyskilde inngår:	Ja
Utskiftbarhet:	Non-replaceable LED
Lysfarge:	Varmhvit
Fargetemperatur (K):	3000
Fargegjengivelse (Ra):	>90
Fargetoleranse (SDCM):	3
Lysstyrke (cd):	10x95
Spredningsvinkel (°):	45
Lysspredning:	Symmetrisk
Lysfordeling:	Direkte
Antall lyskilder (stk):	10
Antall LED (stk):	10
Levetid:	h Ta °C
Nominell levetid (t):	90000

TEKNISKE DATA

Forspenning (Vf):	3
Effekt armatur (W):	1,2
Systemeffekt (W):	1,3
Effektivitet armatur (lm/W):	60
Effektivitet system lm/W:	60
Innkommende lyskildes Energieffektivitetsklasse (EU) 2019/2015:	E

DRIFT OG TILKOBLING

Dimmbar:	Ja
Driver inkludert:	Nei
Drivermodell:	Konstantstrøm
Tilkobling (Type):	Hurtigsplint
Tilkobling (mm ²):	2x0,2-0,75
Viderekobling:	Ja
Konstantstrøm (mA):	350
Min Ta (°C):	-20
Maks Ta (°C):	40
Maks Tc (°C):	80

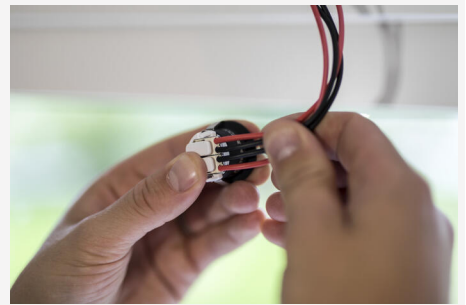
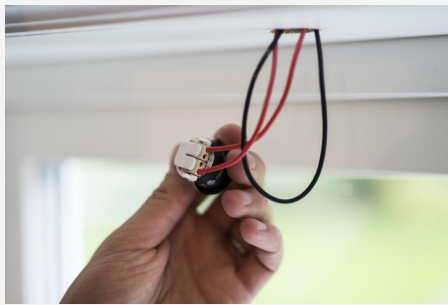
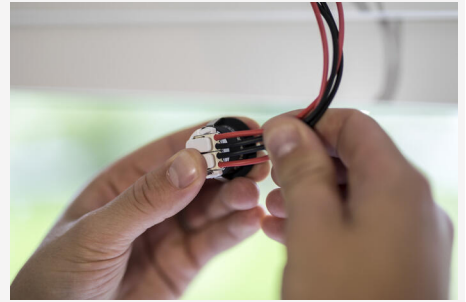
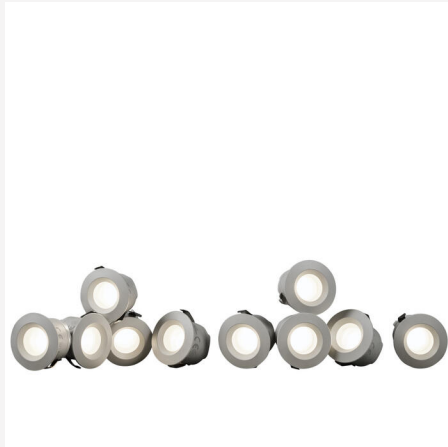
FARGE OG MATERIALE

Materiell:	Aluminium
Farge:	Hvit
Fargekode (RAL):	9016
Environmental Assessment:	Byggvarubedømmingen

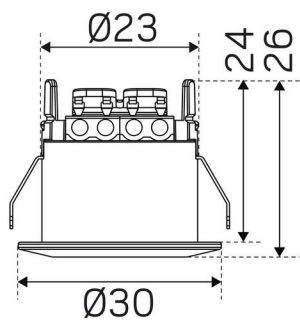
DIMENSJON OG INSTALLASJON

Driftsmiljø:	Innendørs / bad (tak sone 1)
IP-klasse:	44
Beskyttelsesklasse:	III
Montering:	Innfelt
Innfesting:	Spennfjær
Høyde utenpåliggende montering (mm):	30
Brannsikkerhetsmerking:	Ikke i isolering uten beskyttelsesboks
Godkjenningsmerknad:	CE
Glødetrådtype IEC 695-2-1 (°C):	650
Høyde (mm):	26
Diameter (mm):	30
Vekt (kg):	0,15
Min innbyggingsmål (mm):	Ø25x20
Høyde innfelt del (mm):	24
Høyde utvendig del (mm):	3
Hulltaking Reikä Ø (mm):	25mm





(mm)



(mm)

