



OPTIC DEEP XS VALKOINEN 3000K

Yksilöllinen pienoisalasvalo kehittyneellä reflektoriteknikalla. Upotettu valonlähde tuottaa huomaamattoman ja häikäisemättömän valon erittäin hyvällä värintoistolla, Ra>95. Pieni ja matalarakenteinen, sopii täydellisesti 28mm:n harvalaudoitukseen, jossa on 13mm:n kipsilevy. Sopii koristevalaistukseen yksitellen tai ryhmässä. Musta valaisinrenkas saatavana tarvikkeena. Toimitetaan asennusvalmiina pienellä vaihehimmennettävällä ohjaimella, ketjutusliittimin sekä työkaluttomalla vedonpoistolla helppoon asennukseen. Himmennettävä monilla markkinoiden tavallisimmista himmentimistä.

TUOTEKuvaus

SNRO:	4240402
Item Name:	Optic Deep XS Valkoinen 3000K
Takuu:	5 vuotta

VALAISUTIEDOT

Valomäärä (lm):	230
Valonlähde:	LED
Valonlähde mukana:	Kyllä
Vaihdettavuus:	Non-replacable LED, Replaceable Control gear by professional
Valon väri:	Lämmin valkoinen
Väriämpötila (K):	3000
Värintoisto (Ra):	>95
Sallittu väripoikkeama (SDCM):	3
Valovoima (cd):	370
Hajontakulma (°):	45
Valon hajonta:	Symmetrinen
Valonjakauma:	Suora
Valolähteiden määrä (kpl):	1
LEDien määrä (kpl):	1
Käyttöikä:	L90 100000h Ta 25°C
Nimellinen käyttöikä (h):	100000
Käyttöikä liitäntälaite:	50 000h/10%
Välkyntä (PstLM):	0,02
Stroboskooppinen vaikutus (SVM):	0,304

TEKNISET TIEDOT

Jännite (tyyp.):	AC
Jänniteväli (V):	220...240V
Nimellisjännite (V):	230
Verkkotaajuus (Hz):	50, 60
LEDin teho (W):	3
Kokonaisteho (W):	4
Järjestelmän teho (W):	4
Valaisimen tehokkuus (lm/W):	57,5
Järjestelmän tehokkuus lm/W:	57,5
Tulevan valonlähteen energiatehokkuusluokka (EU) 2019/2015: G	
Eprel rekiterinumero:	908246

KÄYTTÖ JA KYTKENTÄ

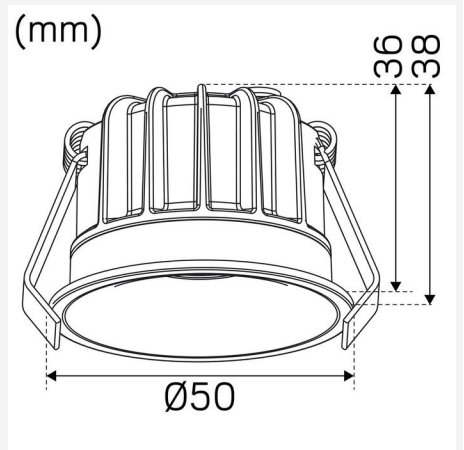
Himmennettävä:	Kyllä
Ohjaus:	Vaihehimmennys (takareuna), Vaihehimmennys (etureuna)
Liitäntälaitte mukana:	Kyllä
Liitäntälaitteen malli:	Vakiovirta
Driver-tyyppi:	Erillinen
Liitäntä (tyyppi):	Pikaliitin
Liitäntä (mm ²):	3x0,5-1,5
Edelleenkytkentä:	Kyllä
Vedonpoisto:	Kyllä
Min. Ta (°C):	-20
Maks. Ta (°C):	40
Maks. Tc (°C):	85
Himmennys toisiopuolella:	AM
Sulake B10 (kpl):	75
Sulake B16 (kpl):	100
Sulake C10 (kpl):	100
Sulake C16 (kpl):	125

VÄRI JA MATERIAALI

Materiaali:	Alumiini
Väri:	Valkoinen
Värikoodi (RAL):	9003
Saatavana erityisvärinä:	Kyllä

MITAT JA ASENNUS

Käyttöympäristö:	Sisätilat / kylpyhuone (katto alue 1), Ulkotilat
IP-luokka:	44
Kotelointiluokka:	II
Asennus:	Uppoasennus
Kiinnitys:	Kiinnitysjouso
Katon paksuus väli (mm):	3-13mm
Paloturvallisuusmerkintä:	Ei eristeessä
Suojakuvun:	4100515, 4100516, 4100517
Hyväksyntämerkintä:	CE, SELV
Korkeus (mm):	38
Halkaisija (mm):	50
Paino (kg):	0,12
Min. asennustila (mm):	200x230x28
Upotetun osan korkeus (mm):	36
Ulkopuolisen osan korkeus (mm):	2
Reikä Ø (mm):	44-47mm



(mm)

