



OPTIC S QUICK ISO VALKOINEN 2700K

Matalarakenteinen, suunnattava alasvalo, sopii asennettavaksi 28mm harvalaudoitukseen ja hyväksytyt asennettavaksi suoraan eristettä vasten. Asennusaukko 55-63mm – täydellinen vanhojen halogeenivalojen korvaaja jälkiasennuksessa. Heijastintekniikka, häikäisemätön valokuvio, erittäin hyvä värintoisto, Ra>95. IP44-malli sisä- ja ulkoasennukseen. Vaihehimmennettävä ohjain helppoon 230V asennukseen, 3-napainen ketjutusliitin sekä vedonpoisto ilman ruuvia. Himmennettävissä markkinoiden tavallisimmilla himmentimillä.

TUOTEKUVAUS

SNRO:	4143578
Item Name:	Optic S Quick ISO Valkoinen 2700K
Takuu:	5 vuotta

VALAISUTIEDOT

Valomäärä (lm):	275
Valonlähde:	LED
Valonlähde mukana:	Kyllä
Vaihdettavuus:	Non-replaceable LED, Replaceable Control gear by professional
Valon väri:	Lämmin valkoinen
Väriämpötila (K):	2700
Värintoisto (Ra):	>95
Sallittu väripoikkeama (SDCM):	3
Valovoima (cd):	570
Hajontakulma (°):	36
Valon hajonta:	Symmetrinen
Valonjakauma:	Suora
Valolähteiden määrä (kpl):	1
LEDien määrä (kpl):	1
Käyttöikä:	h Ta °C
Nimellinen käyttöikä (h):	100000
Valovirran alenema 50 000h:	L88
Valovirran alenema 75 000h:	L83
Valovirran alenema 100 000h:	L78
LLMF @ 50 000h:	0.88
LLMF @ 100 000h:	0.78
Käyttöikä liitäntälaite:	50 000h/10%
Välkyntä (PstLM):	0,053
Stroboskooppinen vaikutus (SVM):	0,058

TEKNISET TIEDOT

Kallistettava (°):	20
Jännite (tyyp.):	AC
Jänniteväli (V):	220...240V
Nimellisjännite (V):	230
Verkkotaajuus (Hz):	50, 60
LEDin teho (W):	3,3
Kokonaisteho (W):	4,5
Järjestelmän teho (W):	4,5
Valaisimen tehokkuus (lm/W):	69
Järjestelmän tehokkuus lm/W:	69
Tulevan valonlähteen energiatehokkuusluokka (EU) 2019/2015: F	

KÄYTTÖ JA KYTKENTÄ

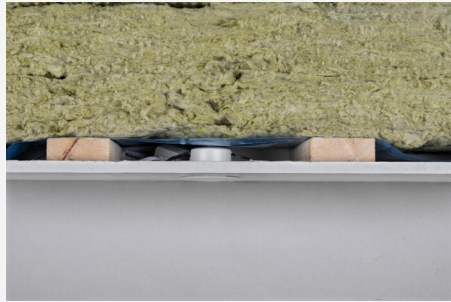
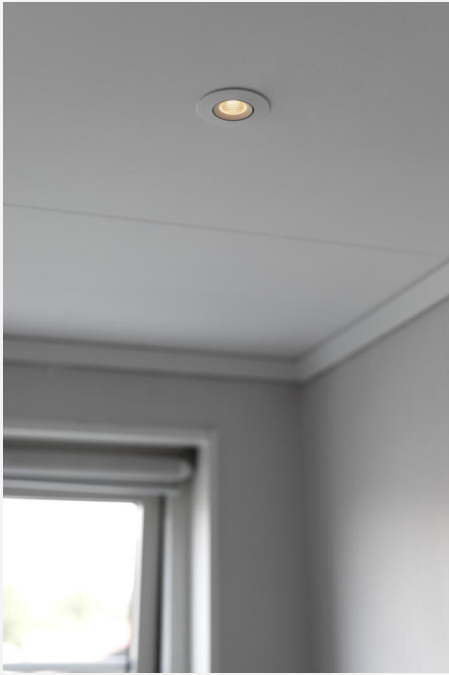
Himmennettävä:	Kyllä
Ohjaus:	Vaihehimmennys (takareuna)
Liitäntälaitte mukana:	Kyllä
Liitäntälaitteen malli:	Vakiovirta
Driver-tyyppi:	Erillinen
Liitäntälaitte Valmistaja:	Hide-a-lite
Liitäntä (tyyppi):	Pikaliitin
Liitäntä (mm2):	3x0,5-1,5
Edelleenkytkentä:	Kyllä
Vedonpoisto:	Kyllä
Tehokerroin λ:	0,9
Hyötysuhde (%):	73
Vakiovirta (mA):	180
Min. Ta (°C):	-20
Maks. Ta (°C):	40
Maks. Tc (°C):	85
Himmennys toisiopuolella:	AM
Sulake B10 (kpl):	100
Sulake B16 (kpl):	160
Sulake C10 (kpl):	165
Sulake C16 (kpl):	260

VÄRI JA MATERIAALI

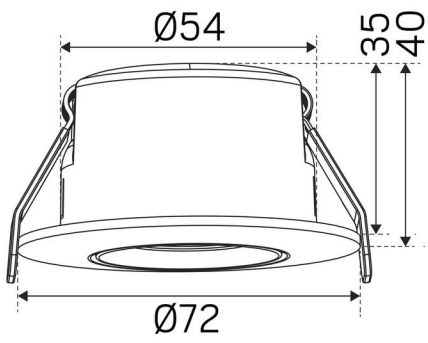
Materiaali:	Alumiini
Väri:	Valkoinen
Värikoodi (RAL):	9016

MITAT JA ASENNUS

Käyttöympäristö:	Sisätilat / kylpyhuone (katto alue 1), Ulkotilat
IP-luokka:	44
Kotelointiluokka:	II
Asennus:	Uppoasennus
Kiinnitys:	Kiinnitysjouso
Katon paksuus väli (mm):	3-26mm
Suojakuvun:	4100515, 4100516, 4100517
Hyväksyntämerkintä:	CE
Hehkulankatesti IEC 695-2-1 (°C):	650
Korkeus (mm):	39
Halkaisija (mm):	72
Paino (kg):	0,155
Min. asennustila (mm):	170x120x28
Upotetun osan korkeus (mm):	35
Ulkopuolisen osan korkeus (mm):	4
Reikä Ø (mm):	55-63mm



(mm)



(mm)

