



LEVEL QUICK ISO MUSTA TUNE

Tehokas ja matalarakenteinen, sopii asennettavaksi 28mm harvalaudoitukseen ja 13mm kipsilevyyn ja se on hyväksytty asennettavaksi suoraan eristettä vasten. Helposti asennettava, suunnattava valaisin modernilla ulkoasulla. Linssiteknikka ja upotettu valonlähde tuottaa huomaamattoman ja häikäisemättömän valon erittäin hyvällä värintoistolla, Ra>95. IP44-malli sisä- ja ulkoasennukseen. Vaihehimmennettävä ohjain, 3-napainen pikaliitin ketjutusta varten sekä ruuviton vedonpoisto kaapelille tai taipuisalle 16mm suojaputkelle. Himmennettävissä markkinoiden tavallisimmilla himmentimillä.

TUOTEKuvaus

| | |
|-------------------|----------------------------|
| SNRO: | 4143588 |
| Item Name: | Level Quick ISO Musta Tune |
| Takuu: | 5 vuotta |

VALAISUTIEDOT

| | |
|----------------------------------|--|
| Valomäärä (lm): | 330 |
| Valonlähde: | LED |
| Valonlähde mukana: | Kyllä |
| Vaihdettavuus: | Non-replacable LED, Replaceable Control gear by professional |
| Valon väri: | Tune |
| Väriämpötila (K): | 2700 |
| Väriämpötila-alue (K): | Tune 2000-2700 |
| Värintoisto (Ra): | >95 |
| Sallittu väripoikkeama (SDCM): | 3 |
| Valovoima (cd): | 460 |
| Hajontakulma (°): | 36 |
| Valon hajonta: | Symmetrinen |
| Valonjakauma: | Suora |
| Valolähteiden määrä (kpl): | 1 |
| LEDien määrä (kpl): | 1 |
| Käyttöikä: | L80 100000h Ta 25°C |
| Nimellinen käyttöikä (h): | 100000 |
| Valovirran alenema 50 000h: | L91 |
| Valovirran alenema 75 000h: | L87 |
| Valovirran alenema 100 000h: | L83 |
| LLMF @ 50 000h: | 0.91 |
| LLMF @ 100 000h: | 0.83 |
| Käyttöikä liitäntälaite: | 50 000h/5% |
| Välkyntä (PstLM): | 0,026 |
| Stroboskooppinen vaikutus (SVM): | 0,028 |

TEKNISET TIEDOT

| | |
|---|------------|
| Suunnattava: | Kyllä |
| Kallistettava (°): | 20 |
| Jännite (tyyp.): | AC |
| Jänniteväli (V): | 220...240V |
| Nimellisjännite (V): | 230 |
| Verkkotaajuus (Hz): | 50, 60 |
| LEDin teho (W): | 4,4 |
| Kokonaisteho (W): | 5,5 |
| Järjestelmän teho (W): | 5,5 |
| Valaisimen tehokkuus (lm/W): | 60 |
| Järjestelmän tehokkuus lm/W: | 60 |
| Tulevan valonlähteen energiatehokkuusluokka (EU) 2019/2015: G | |
| Eprel rekiterinumero: | 1353681 |

KÄYTTÖ JA KYTKENTÄ

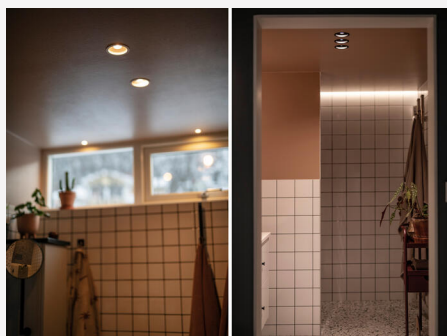
| | |
|------------------------------|----------------------------|
| Himmennettävä: | Kyllä |
| Ohjaus: | Vaihehimmennys (takareuna) |
| Liitäntälaitte mukana: | Kyllä |
| Liitäntälaitteen malli: | Vakiovirta |
| Driver-tyyppi: | Erillinen |
| Liitäntälaitte Valmistaja: | Hide-a-lite |
| Liitäntä (tyyppi): | Pikaliitin |
| Liitäntä (mm ²): | 3x0,5-2,5 |
| Edelleenkytkentä: | Kyllä |
| Vedonpoisto: | Kyllä |
| Tehokerroin λ: | 0,9 |
| Hyötysuhde (%): | 81 |
| Tehonhäviö (W): | 1,1 |
| Vakiovirta (mA): | 145 |
| Min. Ta (°C): | -20 |
| Maks. Ta (°C): | 40 |
| Maks. Tc (°C): | 90 |
| Himmennys toisiopuolella: | AM |
| Sulake B10 (kpl): | 100 |
| Sulake B16 (kpl): | 160 |
| Sulake C10 (kpl): | 100 |
| Sulake C16 (kpl): | 160 |

VÄRI JA MATERIAALI

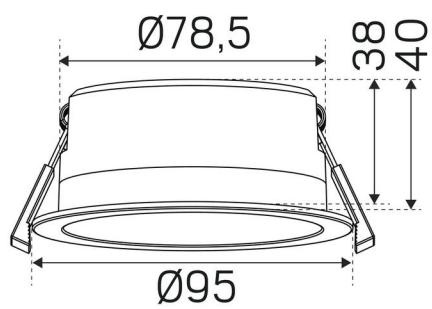
| | |
|------------------|----------|
| Materiaali: | Alumiini |
| Väri: | Musta |
| Värikoodi (RAL): | 9017 |

MITAT JA ASENNUS

| | |
|-----------------------------------|--|
| Käyttöympäristö: | Sisätilat / kylpyhuone (katto alue 1), Ulkotilat |
| IP-luokka: | 44 |
| Kotelointiluokka: | II |
| Asennus: | Uppoasennus |
| Kiinnitys: | Kiinnitysjousoi |
| Katon paksuus väli (mm): | 3-26mm |
| Suojakuvun: | 4100515, 4100516, 4100517 |
| Hyväksyntämerkintä: | CE, SELV |
| Hehkulankatesti IEC 695-2-1 (°C): | 650 |
| Korkeus (mm): | 40 |
| Halkaisija (mm): | 95 |
| Paino (kg): | 0,23 |
| Min. asennustila (mm): | 180x150x28 |
| Upotetun osan korkeus (mm): | 38 |
| Ulkopuolisen osan korkeus (mm): | 2 |
| Reikä Ø (mm): | 80-85mm |



(mm)



(mm)

