



LEVEL QUICK ISO SVART 2700K

Effektiv och lågbyggande, för montage i glespanel 28mm med 13mm gips, godkänd för montage direkt mot isolering. En lättinstallerad tiltbar armatur med ett modernt uttryck. Linsteknik och insänkt ljuskälla för ett diskret och väl avbländat ljus med mycket god färgåtergivning Ra>95. IP44-utförande för montage både inne och ute. Fasdimringsbart drivdon, 3-polig snabbplint för vidarekoppling samt skruvfri dragavlastning för kabel eller flexslang 16mm. Dimbar med de vanligaste dimrarna på marknaden.

BESKRIVNING

E-nummer:	7474629
Namn:	Level Quick ISO Svart 2700K
Garanti:	5 år

LJUSTEKNISK DATA

Max. Armaturlumen (lm):	480
Ljuskälla:	LED
Ljuskälla ingår:	Ja
Utbytbarhet:	Ej utbytbar LED, Utbytbart drivdon av proffs
Ljuskälla:	Varmvit
Färgtemperatur (K):	2700
Färgåtergivning (Ra):	>90
Färgtolerans (SDCM):	3
Ljusstyrka (cd):	760
Spridningsvinkel (°):	36
Ljusspridning:	Symmetrisk
Ljusfördelning:	Direkt
Antal ljuskällor (st):	1
Antal LED (st):	1
Livslängd:	L80 100000h Ta 25°C
Nominell livslängd (h):	100000
Bibehållet ljusflöde 50 000h:	L91
Bibehållet ljusflöde 75 000h:	L87
Bibehållet ljusflöde 100 000h:	L83
LLMF @ 50 000h:	0.91
LLMF @ 100 000h:	0.83
Livslängd drivdon:	50 000h/5%
Flimmer (PstLM):	0,026
Stroboskopisk effekt (SVM):	0,028

TEKNISK DATA

Riktbar:	Ja
Tiltbar (°):	20
Spänning (typ):	AC
Spänning Intervall (V):	220...240V
Spänning Nominell (V):	230
Nätfrekvens (Hz):	50, 60
Effekt LED (W):	4,6
Max. Effekt Armatur (W):	6
Max. Systemeffekt (W):	6
Max. Effektivitet armatur (lm/W):	80
Max. Effektivitet system lm/W:	80
Ingående ljuskällas energieffektivitetsklass (EU) 2019/2015: F	
Eprel registreringsnummer:	869207

DRIFT OCH ANSLUTNING

Dimbar:	Ja
Styrning:	Fasdimring (bakkant)
Drivdon ingår:	Ja
Drivdonsmodell:	Konstantström
Drivdonstyp:	Friliggande
Drivdon Tillverkare:	Hide-a-lite
Anslutning (typ):	Snabbplint
Anslutning (mm2):	3x0,5-2,5
Vidarekoppling:	Ja
Dragavlastning:	Ja
Effektfaktor λ :	0,9
Verkningsgrad (%):	81
Effektförlust (W):	1,1
Konstantström (mA):	145
Min. Ta (°C):	-20
Max. Ta (°C):	40
Max. Tc (°C):	90
Dimteknik sekundärsida:	AM
Avsäkring B10 (st):	100
Avsäkring B16 (st):	160
Avsäkring C10 (st):	100
Avsäkring C16 (st):	160

FÄRG OCH MATERIAL

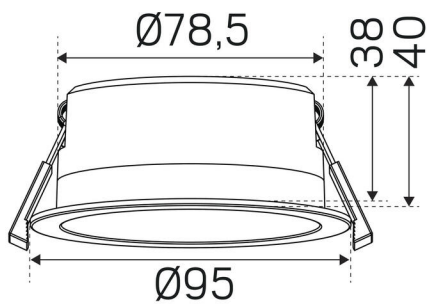
Material:	Aluminium
Färg:	Svart
Färgkod (RAL):	9017
Miljöbedömning:	Byggvarubedömningen

MÅTT OCH INSTALLATION

Driftsmiljö:	Inomhus / badrum (tak område 1), Utomhus
IP-klass:	44
Skyddsklass:	II
Montage:	Infällt
Infästning:	Montagefjäder
Taktjocklek Intervall (mm):	3-26mm
Brandsäkerhetsmärkning:	Godkänd för montage mot isolering
Skyddskåpa:	7466700, 7466701, 7466702
Godkännandemärkning:	CE, SELV
Glödtrådstest IEC 695-2-1 (°C):	650
Höjd (mm):	40
Diameter (mm):	95
Vikt (kg):	0,23
Min. inbyggnadsmått (mm):	180x150x28
Höjd infälld del (mm):	38
Höjd utvändig del (mm):	2
Håltagning Ø (mm):	80-85mm



(mm)



(mm)

