



## LEVEL QUICK ISO MUSTA 3000K

Tehokas ja matalarakenteinen, sopii asennettavaksi 28mm harvalaudoitukseen ja 13mm kipsilevyyn ja se on hyväksytty asennettavaksi suoraan eristettä vasten. Helposti asennettava, suunnattava valaisin modernilla ulkoasulla. Linssiteknikka ja upotettu valonlähde tuottaa huomaamattoman ja häikäisemättömän valon erittäin hyvällä värinotistolla, Ra>95. IP44-malli sisä- ja ulkoasennukseen. Vaihehimmennettävä ohjain, 3-napainen pikaliitin keijutusta varten sekä ruuviton vedonpoisto kaapelille tai taipuisalle 16mm suojaputkelle. Himmennettävissä markkinoiden tavallisimmilla himmentimillä.

### TUOTEKUVAUS

SNRO:	4143590
Item Name:	Level Quick ISO Musta 3000K
Takuu:	5 vuotta

### VALAISUTIEDOT

Valomäärä (lm):	520
Valonlähde:	LED
Valonlähde mukana:	Kyllä
Vaihdettavuus:	Non-replacable LED, Replaceable Control gear by professional
Valon väri:	Lämmin valkoinen
Väriämpötila (K):	3000
Värinotisto (Ra):	>90
Sallittu väripoikkeama (SDCM):	3
Valovoima (cd):	810
Hajontakulma (°):	36
Valon hajonta:	Symmetrinen
Valonjakauma:	Suora
Valolähteiden määrä (kpl):	1
LEDien määrä (kpl):	1
Käyttöikä:	L80 100000h Ta 25°C
Nimellinen käyttöikä (h):	100000
Valovirran alenema 50 000h:	L91
Valovirran alenema 75 000h:	L87
Valovirran alenema 100 000h:	L83
LLMF @ 50 000h:	0.91
LLMF @ 100 000h:	0.83
Käyttöikä liitäntälaite:	50 000h/5%
Välkyntä (PstLM):	0,026
Stroboskooppinen vaikutus (SVM):	0,028

## TEKNISET TIEDOT

Suunnattava:	Kyllä
Kallistettava (°):	20
Jännite (tyyp.):	AC
Jänniteväli (V):	220...240V
Nimellisjännite (V):	230
Verkkotaajuus (Hz):	50, 60
LEDin teho (W):	4,6
Kokonaisteho (W):	6
Järjestelmän teho (W):	6
Valaisimen tehokkuus (lm/W):	86,7
Järjestelmän tehokkuus lm/W:	86,7
Tulevan valonlähteen energiatehokkuusluokka (EU) 2019/2015: F	
Eprel rekiterinumero:	869634

## KÄYTTÖ JA KYTKENTÄ

Himmennettävä:	Kyllä
Ohjaus:	Vaihehimmennys (takareuna)
Liitäntälaitte mukana:	Kyllä
Liitäntälaitteen malli:	Vakiovirta
Driver-tyyppi:	Erillinen
Liitäntälaitte Valmistaja:	Hide-a-lite
Liitäntä (tyyppi):	Pikaliitin
Liitäntä (mm2):	3x0,5-2,5
Edelleenkytkentä:	Kyllä
Vedonpoisto:	Kyllä
Tehokerroin λ:	0,9
Hyötysuhde (%):	81
Tehonhäviö (W):	1,1
Vakiovirta (mA):	145
Min. Ta (°C):	-20
Maks. Ta (°C):	40
Maks. Tc (°C):	90
Himmennys toisiopuolella:	AM
Sulake B10 (kpl):	100
Sulake B16 (kpl):	160
Sulake C10 (kpl):	100
Sulake C16 (kpl):	160

## VÄRI JA MATERIAALI

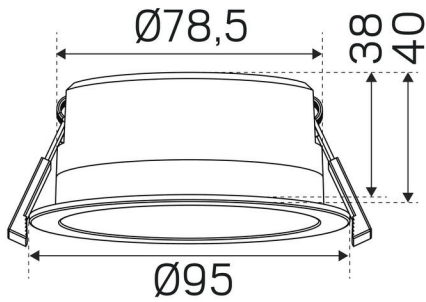
Materiaali:	Alumiini
Väri:	Musta
Värikoodi (RAL):	9017

## MITAT JA ASENNUS

<b>Käyttöympäristö:</b>	Sisätilat / kylpyhuone (katto alue 1), Ulkotilat
<b>IP-luokka:</b>	44
<b>Kotelointiluokka:</b>	II
<b>Asennus:</b>	Uppoasennus
<b>Kiinnitys:</b>	Kiinnitysjoussi
<b>Katon paksuus väli (mm):</b>	3-26mm
<b>Suojakuvun:</b>	4100515, 4100516, 4100517
<b>Hyväksyntämerkintä:</b>	CE, SELV
<b>Hehkulankatesti IEC 695-2-1 (°C):</b>	650
<b>Korkeus (mm):</b>	40
<b>Halkaisija (mm):</b>	95
<b>Paino (kg):</b>	0,23
<b>Min. asennustila (mm):</b>	180x150x28
<b>Upotetun osan korkeus (mm):</b>	38
<b>Ulkopuolisen osan korkeus (mm):</b>	2
<b>Reikä Ø (mm):</b>	80-85mm



(mm)



(mm)

