



COMFORT G4 QUICK ISO TILT VIT 60° TUNE

Högpresterande downlight byggd för en hållbar framtid – via ett modulsystem kan du enkelt plocka isär armaturen och spara tid när den ska tas om hand. Comfort G4 Quick ISO Tilt är en downlight med linsteknik, högt ljusflöde och ISO-kåpa för montage i glespanel 28mm och godkänd för montage direkt mot isolering. Lättinstallerad med mycket god färgåtergivning, Ra>95, passar lika bra inne som ute. Tiltbar variant (30°) är det perfekta armaturvalet för vinklade tak. Drivdon med lock som verktygslöst anpassas för kabel eller flexslang 16mm. 3-polig snabbplint för vidarekoppling samt dragavlastning. Armaturen är dimbar med de vanligaste dimrarna på marknaden.

BESKRIVNING

E-nummer:	7475839
Ersätter:	7473480
Namn:	Comfort G4 Quick ISO Tilt Vit 60° Tune
Garanti:	5 år

LJUSTEKNISK DATA

Max. Armaturlumen (lm):	520
Ljuskälla:	LED
Ljuskälla ingår:	Ja
Utbytbarhet:	Utbytbar LED av proffs, Utbytbar drivdon av proffs
Ljusfärg:	Tune
Färgtemperatur (K):	2700
Intervall färgtemperatur (K):	Tune 2000-2700
Färgåtergivning (Ra):	>95
Färgtolerans (SDCM):	3
Ljusstyrka (cd):	510
Spridningsvinkel (°):	60
Ljusspridning:	Symmetrisk
Ljusfördelning:	Direkt
Antal ljuskällor (st):	1
Antal LED (st):	1
Livslängd:	L80 100000h Ta 25°C
Nominell livslängd (h):	100000
Bibehållt ljusflöde 50 000h:	L90
Bibehållt ljusflöde 75 000h:	L86
Bibehållt ljusflöde 100 000h:	L82
LLMF @ 50 000h:	0.9
LLMF @ 100 000h:	0.82
Livslängd drivdon:	50 000h/10%
Flimmer (PstLM):	0,003
Stroboskopisk effekt (SVM):	0,02

TEKNISK DATA

Riktbar:	Ja
Tiltbar (°):	30
Spänning (typ):	AC
Spänning Intervall (V):	220...240V
Spänning Nominell (V):	230
Nätfrekvens (Hz):	50, 60
Effekt LED (W):	6,5
Max. Effekt Armatur (W):	7,5
Max. Systemeffekt (W):	7,5
Max. Effektivitet armatur (lm/W):	69,3
Max. Effektivitet system lm/W:	69,3
Ingående ljuskällas energieffektivitetsklass (EU) 2019/2015: F	
Eprel registreringsnummer:	1023985

DRIFT OCH ANSLUTNING

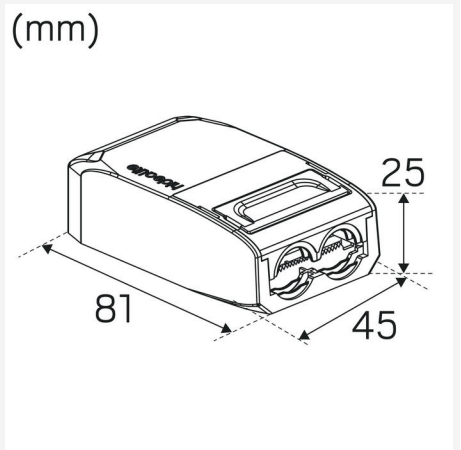
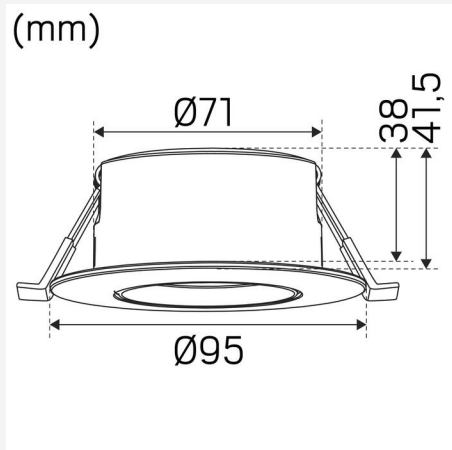
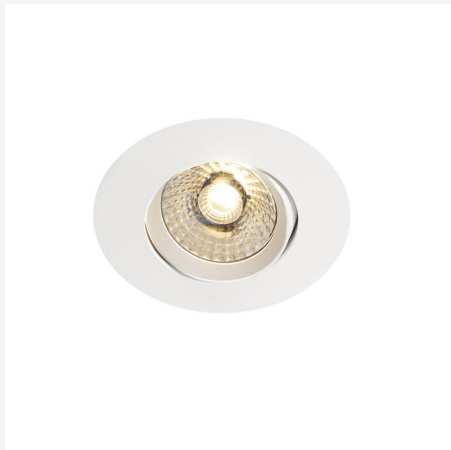
Dimbar:	Ja
Styrning:	Fasdimring (bakkant)
Drivdon ingår:	Ja
Drivdonsmodell:	Konstantström
Drivdonstyp:	Friliggande
Drivdon Tillverkare:	Hide-a-lite
Anslutning (typ):	Snabbplint
Anslutning (mm ²):	3x0,5-2,5
Vidarekoppling:	Ja
Dragavlastning:	Ja
Effektfaktor λ :	0,95
Verkningsgrad (%):	80
Effektförlust (W):	1
Läckström (mA):	0,05
THD (%):	20
Konstantström (mA):	180
Min. Ta (°C):	-20
Max. Ta (°C):	40
Max. Tc (°C):	85
Dimteknik sekundärsida:	AM
Startström (max/tid):	2,5A 30 μ s
Avsäkring B10 (st):	55
Avsäkring B16 (st):	87
Avsäkring C10 (st):	91
Avsäkring C16 (st):	146

FÄRG OCH MATERIAL

Material:	Aluminium
Färg:	Vit
Färgkod (RAL):	9016
Miljöbedömning:	Byggvarubedömningen

MÅTT OCH INSTALLATION

Driftsmiljö:	Inomhus / badrum (tak område 1), Utomhus
IP-klass:	44
Skyddsklass:	II
Montage:	Infällt
Infästning:	Montagefjäder
Taktjocklek Intervall (mm):	3-26mm
Brandsäkerhetsmärkning:	Godkänd för montage mot isolering
Skyddskåpa:	7466700, 7466701, 7466702
Godkännandemärkning:	CE, SELV, a Hide-a-lite Choice
Höjd (mm):	41
Diameter (mm):	95
Vikt (kg):	0,3
Min. inbyggnadsmått (mm):	170x120x38
Höjd infälld del (mm):	38
Höjd utvändig del (mm):	3
Håltagning \varnothing (mm):	73-85mm



hideolite
choice

We focus on sustainability using recycled material for creating innovative luminaires, as well as replaceable LEDs and drivers.

Luminaires built for the future!

