



## OPTIC G2 QUICK ISO HVIT 4000K

Downlight laget for en bærekraftig fremtid – via et modulsystem kan du enkelt ta armaturen fra hverandre og spare tid når den skal vedlikeholdes. Lavtbyggende, beregnet for montering i 28 mm stendere og direkte mot isolasjon. Moderne LED- og reflektorteknologi med godt avblendet lysbilde og høy lysfluks. Kan tiltes 30°, noe som gjør den perfekt for vinklede tak. Svært god fargegjengivelse, Ra>95. Driver med lokk som verktøyfritt tilpasses kabel eller 16 mm K-rør. 3-polet hurtigkobling for viderekobling samt strekkavlastning. Armaturen kan dimmes med de vanligste dimmerne på markedet.

### BESKRIVELSE

**EL-nummer:**

3207194

**Item Name:**

Optic G2 Quick ISO Hvit 4000K

**Garanti:**

5 år

## LYS TEKNISKE DATA

Max Armaturlumen (lm):	530
Lyskilde:	LED
Lyskilde inngår:	Ja
Utskiftbarhet:	Replaceable LED by professional, Replaceable Control gear by professional
Lysfarge:	Hvit
Fargetemperatur (K):	4000
Fargegjengivelse (Ra):	>98
Fargetoleranse (SDCM):	3
Lysstyrke (cd):	900
Spredningsvinkel (°):	36
Lysspredning:	Symmetrisk
Lysfordeling:	Direkte
Antall lyskilder (stk):	1
Antall LED (stk):	1
Levetid:	L80 100000h Ta 25°C
Nominell levetid (t):	100000
Vedlikeholdt lumen 50 000h:	L91
Vedlikeholdt lumen 75 000h:	L87
Vedlikeholdt lumen 100 000h:	L83
LLMF @ 50 000h:	0.91
LLMF @ 100 000h:	0.83
Levetid driver:	50 000h/10%
Flimmer (PstLM):	0,006
Stroboskopisk effekt (SVM):	0,021

## TEKNISKE DATA

Justerbar:	Ja
Vippbar (°):	30
Spenning (Type):	AC
Spenningsintervall (V):	220...240V
Nominell spenning (V):	230
Nettfrekvens (Hz):	50, 60
Effekt LED (W):	4,8
Effekt armatur (W):	6
Systemeffekt (W):	6
Effektivitet armatur (lm/W):	88,3
Effektivitet system lm/W:	88,3
Innkommende lyskildes Energieffektivitetsklasse (EU) 2019/2015: E	
Eprel registreringsnummer:	1102137

## DRIFT OG TILKOBLING

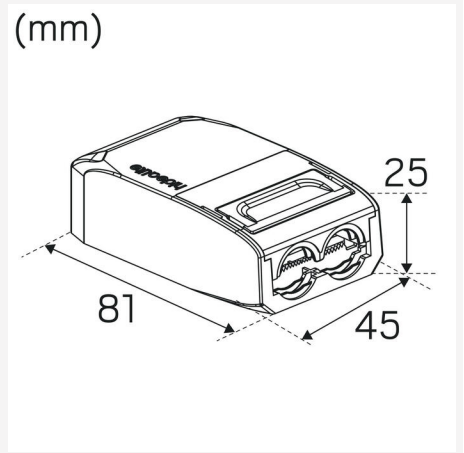
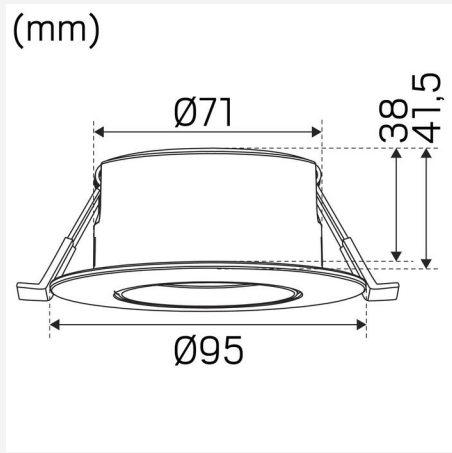
Dimmbar:	Ja
Styring:	Fasedimring (bakkant)
Driver inkludert:	Ja
Drivermodell:	Konstantstrøm
Drivertype:	Frittliggende
Driver Produsent:	Hide-a-lite
Tilkobling (Type):	Hurtigsplint
Tilkobling (mm <sup>2</sup> ):	3x0,5-1,5
Viderekobling:	Ja
Strekavlastning:	Ja
Effektfaktor $\lambda$ :	0,95
Virkningsgrad (%):	78
Krafttab (W):	1,2
Lekkasjestrøm (mA):	0,05
THD (%):	20
Konstantstrøm (mA):	270
Min Ta (°C):	-20
Maks Ta (°C):	40
Maks Tc (°C):	85
Dimteknik sekundærside:	AM
Startstrøm (maks/tid):	2,5A 30 $\mu$ s
Sikring B10 (stk):	68
Sikring B16 (stk):	109
Sikring C10 (stk):	114
Sikring C16 (stk):	182

## FARGE OG MATERIALE

Materiell:	Aluminium
Farge:	Hvit
Fargekode (RAL):	9016
Environmental Assessment:	Byggvarubedømmingen, EPD

## DIMENSJON OG INSTALLASJON

Driftsmiljø:	Innendørs / bad (tak sone 1), Utendørs
IP-klasse:	44
Beskyttelsesklasse:	II
Montering:	Innfelt
Innfesting:	Monteringsfjær
Taktykkelse intervall (mm):	3-26mm
Brannsikkerhetsmerking:	Godkjent for installasjon mot isolering
Godkjenningsmerknad:	CE, SELV, a Hide-a-lite Choice
Høyde (mm):	41
Diameter (mm):	95
Vekt (kg):	0,26
Min innbyggingsmål (mm):	170x120x38
Høyde innfelt del (mm):	38
Høyde utvendig del (mm):	3
Hulltaking Reikä Ø (mm):	73-85mm



**hideolite**  
choice

We focus on sustainability using recycled material for creating innovative luminaires, as well as replaceable LEDs and drivers.

Luminaires built for the future!

