



COMFORT G4 QUICK ISO TILT BS 36° TUNE

Høyt ytende downlight laget for en bærekraftig fremtid – via et modulsystem kan du enkelt ta armaturen fra hverandre og spare tid når den skal vedlikeholdes. Comfort G4 Quick ISO Tilt er en downlight med linseteknologi, høy lysfluks og ISO-kappe for montering i 28 mm stendere og er godkjent for montering direkte mot isolasjon. Lett å installere med svært god fargegjengivelse, Ra>95. Passer like godt inne som ute. Tiltbar variant (30°) er det perfekte armaturvalget for vinklede tak. Driver med lokk som verktøyfritt tilpasses kabel eller 16 mm K-rør. 3-polet hurtigkobling for viderekobling samt strekkavlastning. Armaturen kan dimmes med de vanligste dimmerne på markedet.

BESKRIVELSE

EL-nummer:

3207182

Item Name:

Comfort G4 Quick ISO Tilt BS 36° Tune

Garanti:

5 år

LYS TEKNISKE DATA

Max Armaturlumen (lm):	520
Lyskilde:	LED
Lyskilde inngår:	Ja
Utskiftbarhet:	Replaceable LED by professional, Replaceable Control gear by professional
Lysfarge:	Tune
Fargetemperatur (K):	2700
Utvalg fargetemperatur (K):	Tune 2000-2700
Fargegjengivelse (Ra):	>95
Fargetoleranse (SDCM):	3
Lysstyrke (cd):	1170
Spredningsvinkel (°):	36
Lysspredning:	Symmetrisk
Lysfordeling:	Direkte
Antall lyskilder (stk):	1
Antall LED (stk):	1
Levetid:	L80 100000h Ta 25°C
Nominell levetid (t):	100000
Vedlikeholdt lumen 50 000h:	L90
Vedlikeholdt lumen 75 000h:	L86
Vedlikeholdt lumen 100 000h:	L82
LLMF @ 50 000h:	0.9
LLMF @ 100 000h:	0.82
Levetid driver:	50 000h/10%
Flimner (PstLM):	0,003
Stroboskopisk effekt (SVM):	0,02

TEKNISKE DATA

Justerbar:	Ja
Vippbar (°):	30
Spenning (Type):	AC
Spenningsintervall (V):	220...240V
Nominell spenning (V):	230
Nettfrekvens (Hz):	50, 60
Effekt LED (W):	6,5
Effekt armatur (W):	7,5
Systemeffekt (W):	7,5
Effektivitet armatur (lm/W):	69,3
Effektivitet system lm/W:	69,3
Innkommende lyskildes Energieffektivitetsklasse (EU) 2019/2015: F	
Eprel registreringsnummer:	1023985

DRIFT OG TILKOBLING

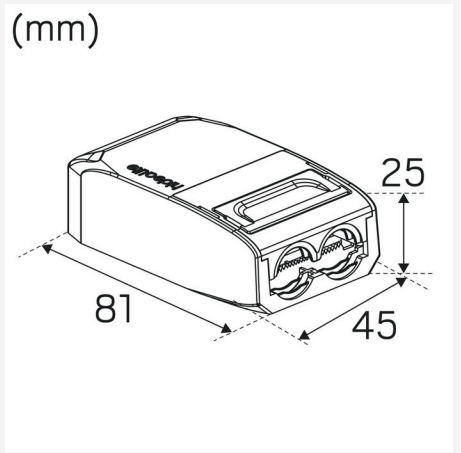
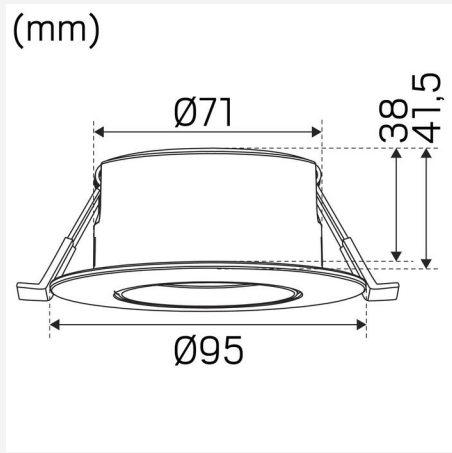
Dimmbar:	Ja
Styring:	Fasedimring (bakkant)
Driver inkludert:	Ja
Drivermodell:	Konstantstrøm
Drivertype:	Frittliggende
Driver Produsent:	Hide-a-lite
Tilkobling (Type):	Hurtigsplint
Tilkobling (mm ²):	3x0,5-1,5
Viderekobling:	Ja
Strekavlastning:	Ja
Effektfaktor λ :	0,95
Virkningsgrad (%):	80
Krafttab (W):	1
Lekkasjestrøm (mA):	0,05
THD (%):	20
Konstantstrøm (mA):	180
Min Ta (°C):	-20
Maks Ta (°C):	40
Maks Tc (°C):	85
Dimteknik sekundærside:	AM
Startstrøm (maks/tid):	2,5A 30 μ s
Sikring B10 (stk):	55
Sikring B16 (stk):	87
Sikring C10 (stk):	91
Sikring C16 (stk):	146

FARGE OG MATERIALE

Materiell:	Aluminium
Farge:	Børstet stål
Environmental Assessment:	Byggvarubedømmingen

DIMENSJON OG INSTALLASJON

Driftsmiljø:	Innendørs / bad (tak sone 1), Utendørs
IP-klasse:	44
Beskyttelsesklasse:	II
Montering:	Innfelt
Innfesting:	Monteringsfjær
Taktykkelse intervall (mm):	3-26mm
Brannsikkerhetsmerking:	Godkjent for installasjon mot isolering
Beskyttelseskappe:	3250543, 3250544, 3213839
Godkjenningsmerknad:	CE, SELV, a Hide-a-lite Choice
Høyde (mm):	41
Diameter (mm):	95
Vekt (kg):	0,3
Min innbyggingsmål (mm):	170x120x38
Høyde innfelt del (mm):	38
Høyde utvendig del (mm):	3
Hulltaking Reikä Ø (mm):	73-85mm



hideolite
choice

We focus on sustainability using recycled material for creating innovative luminaires, as well as replaceable LEDs and drivers.

Luminaires built for the future!

