



COMFORT G4 QUICK ISO TILT BS 36° 2700K

Højtydende downlight bygget til en bæredygtig fremtid - via et modulsystem kan du nemt skille armaturet ad og spare tid, når det skal kasseres. Comfort G4 Quick ISO Tilt er en downlight med linseteknologi, høj lysmængde og godkendt til montering direkte mod isolering. Nemt at montere med meget god farvegengivelse, Ra>95, og passer såvel indendørs som udendørs. Vipbar variant (30°) er det perfekte armaturvalg til vinklede lofter. Driver med dæksel, som uden værktøj tilpasses til kabel eller flexrør på 16 mm. 3-polet trykklemme til videresløjfning og trækafastning. Kan dæmpes med de mest almindelige lysdæmpere på markedet.

GRUNDLÆGGENDE

GTIN:

7392971146577

Item Name:

Comfort G4 Quick ISO Tilt BS 36° 2700K

Garanti:

5 år

LYSTEKNISKE DATA

Max. Armatur lumen (lm):	650
Lyskilde:	LED
Lyskilde inkluderet:	Ja
Udskiftelighed:	Replaceable LED by professional, Replaceable Control gear by professional
Lysfarve:	Varm hvid
Farvetemperatur (K):	2700
Farvegengivelse (Ra):	>98
Farvetolerance (SDCM):	3
Lysstyrke (cd):	1450
Spredningsvinkel (°):	36
Lysspredning:	Symmetrisk
Lysfordeling:	Direkte
Antal lyskilder (stk):	1
Antal LED (stk):	1
Levetid:	h Ta °C
Nominel levetid (h):	100000
Vedligeholdet lumen 50 000h:	L90
Vedligeholdet lumen 75 000h:	L86
Vedligeholdet lumen 100 000h:	L82
LLMF @ 50 000h:	0.9
LLMF @ 100 000h:	0.82
Levetid drivere:	50 000h/10%
Flimmer (PstLM):	0,003
Stroboskopisk effekt (SVM):	0,02

TEKNISKE DATA

Justerbar:	Ja
Kipbar (°):	30
Spænding (type):	AC
Spændingsinterval (V):	220...240V
Nominel spænding (V):	230
Netfrekvens (Hz):	50, 60
Effekt LED (W):	6,5
Max. Effekt armatur (W):	7,5
Max. Systemeffekt (W):	7,5
Max. Effektivitet armatur (lm/W):	93
Max. Effektivitet system (lm/W):	93
Indgåend lyskilde energieffektivitetsklasse (EU) 2019/2015: E	

DRIFT OG TILSLUTNING

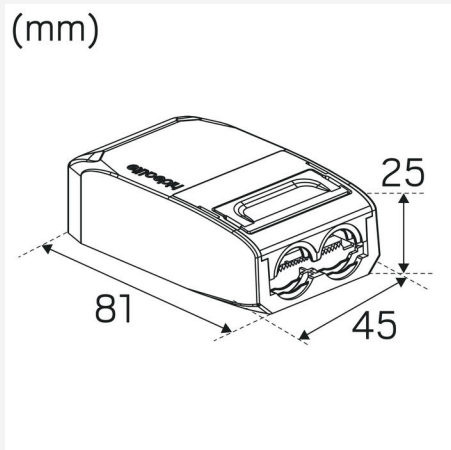
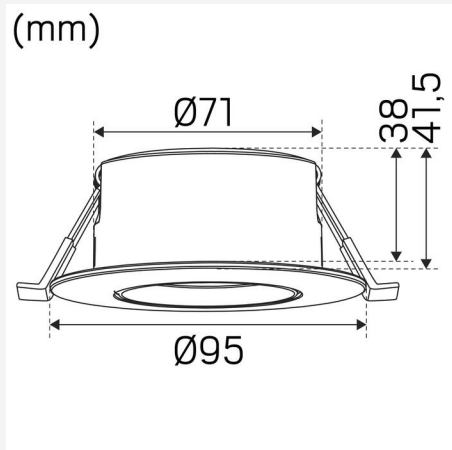
Dæmpbar:	Ja
Styringsteknik:	Fasedæmpning (bagkant)
Driver inkluderet:	Ja
Driver model:	Konstant strøm
Drivertype:	Fritliggende
Driver Producent:	Hide-a-lite
Tilslutning (type):	Trykklemme
Tilslutning (mm ²):	3x0,5-1,5
Sløjfning:	Ja
Trækafastning:	Ja
Effektfaktor λ :	0,95
Virkningsgrad (%):	80
Strømtab (W):	1
Lækagestrøm (mA):	0,05
THD (%):	20
Konstantstrøm (mA):	180
Min. Ta (° C):	-20
Maks. Ta (° C):	40
Maks. Tc (° C):	85
Dæmpningsteknik sekundærside:	AM
Startstrøm (max/tid):	2,5A 30 μ s
Sikring B10 (stk):	55
Sikring B16 (stk):	87
Sikring C10 (stk):	91
Sikring C16 (stk):	146

FARVE OG MATERIALE

Materialer:	Aluminium
Farve:	Børstet stål

MÅL OG INSTALLATION

Driftsmiljø:	Indendørs / bad (loft område 1) , Udendørs
IP-klasse:	44
Beskyttelsesklasse:	II
Montering:	Indbygning
Fastgørelse:	Montagefjeder
Fastgørelses interval (mm):	3-26mm
Brandsikkerhedsmærkning:	Godkendt til montering mot isolering
Beskyttelsesboks:	7392971103914, 7392971103921, 7392971120195
Godkendelsesmærkning:	CE, SELV, a Hide-a-lite Choice
Højde (mm):	41
Diameter (mm):	95
Vægt (kg):	0,3
Min. indbygningsmål:	170x120x38
Højde indbygget del (mm):	38
Højde udvendige del (mm):	3
Hulstørrelse \varnothing (mm):	73-85mm



hideolite
choice

We focus on sustainability using recycled material for creating innovative luminaires, as well as replaceable LEDs and drivers.

Luminaires built for the future!

