



COMFORT G4 QUICK ISO TILT DALI HVIT 36° 2700K

Høyt ytende downlight laget for en bærekraftig fremtid – via et modulsystem kan du enkelt ta armaturen fra hverandre og spare tid når den skal vedlikeholdes. Comfort G4 Quick ISO er en downlight med linseteknologi, høy lysfluks og ISO-kappe for montering i 28 mm stendere og er godkjent for montering direkte mot isolasjon. Lett å installere med svært god fargegjengivelse, Ra>95. Passer like godt inne som ute. Tiltbar variant (30°) er det perfekte armaturvalget for vinklede tak. Driver med lokk som verktøyfritt tilpasses kabel eller 16 mm K-rør. 3-polet hurtigkobling for viderekobling samt strekkavlastning. Comfort G4 Quick ISO DALI leveres med driver og Q-box Micro. Armaturen kan dimmes med de vanligste dimmerne på markedet.

BESKRIVELSE

EL-nummer:	3207189
Item Name:	Comfort G4 Quick ISO Tilt DALI Hvit 36° 2700K
Garanti:	5 år

LYS TEKNISKE DATA

Max Armaturlumen (lm):	650
Lyskilde:	LED
Lyskilde inngår:	Ja
Utskiftbarhet:	Replaceable LED by professional, Replaceable Control gear by professional
Lysfarge:	Varmhvit
Fargetemperatur (K):	2700
Fargegjengivelse (Ra):	>98
Fargetoleranse (SDCM):	3
Lysstyrke (cd):	1450
Spredningsvinkel (°):	36
Lysspredning:	Symmetrisk
Lysfordeling:	Direkte
Antall lyskilder (stk):	1
Antall LED (stk):	1
Levetid:	h Ta °C
Nominell levetid (t):	100000
Vedlikeholdt lumen 50 000h:	L90
Vedlikeholdt lumen 75 000h:	L86
Vedlikeholdt lumen 100 000h:	L82
LLMF @ 50 000h:	0.9
LLMF @ 100 000h:	0.82
Levetid driver:	50 000h/10%
Flimner (PstLM):	0,003
Stroboskopisk effekt (SVM):	0,02

TEKNISKE DATA

Justerbar:	Ja
Vippbar (°):	30
Spenning (Type):	AC
Spenningsintervall (V):	220...240V
Nominell spenning (V):	230
Nettfrekvens (Hz):	50, 60
Effekt LED (W):	6,5
Effekt armatur (W):	7,5
Systemeffekt (W):	7,5
Effektivitet armatur (lm/W):	93
Effektivitet system lm/W:	93
Innkommende lyskildes Energieffektivitetsklasse (EU) 2019/2015:	E

DRIFT OG TILKOBLING

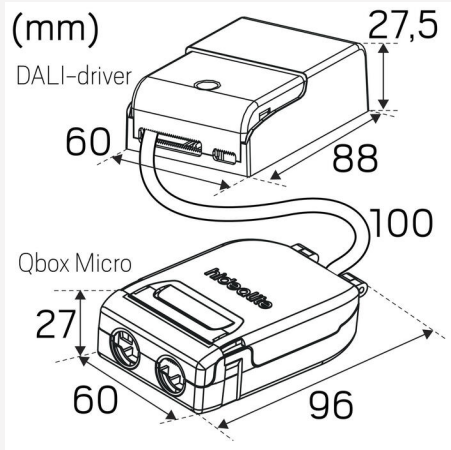
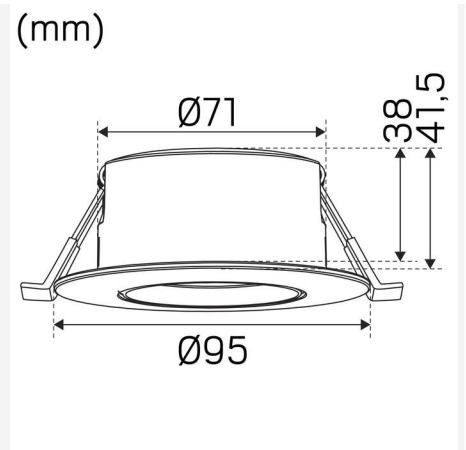
Dimmbar:	Ja
Styring:	Push 230V, DALI 2
Driver inkludert:	Ja
Drivermodell:	Konstantstrøm
Drivertype:	Frittliggende
Driver Produsent:	Hide-a-lite
Tilkobling (Type):	Hurtigsplint
Tilkobling (mm ²):	5x0,5-2,5
Viderekobling:	Ja
Strekavlastning:	Ja
Effektfaktor λ :	0,95
Virkningsgrad (%):	80
Krafttab (W):	1
Lekkasjestrøm (mA):	0,05
THD (%):	20
Konstantstrøm (mA):	180
Min Ta (°C):	-20
Maks Ta (°C):	40
Maks Tc (°C):	85
Dimteknik sekundærside:	AM
Startstrøm (maks/tid):	16A 20 μ s
Sikring B10 (stk):	65
Sikring B16 (stk):	104
Sikring C10 (stk):	75
Sikring C16 (stk):	120

FARGE OG MATERIALE

Materiell:	Aluminium
Farge:	Hvit
Fargekode (RAL):	9016
Environmental Assessment:	Byggvarubedømmingen

DIMENSJON OG INSTALLASJON

Driftsmiljø:	Innendørs / bad (tak sone 1), Utendørs
IP-klasse:	44
Beskyttelsesklasse:	II
Montering:	Innfelt
Innfesting:	Monteringsfjær
Taktykkelse intervall (mm):	3-26mm
Brannsikkerhetsmerking:	Godkjent for installasjon mot isolering
Godkjenningsmerknad:	CE, a Hide-a-lite Choice
Høyde (mm):	41
Diameter (mm):	95
Vekt (kg):	0,3
Min innbyggingsmål (mm):	170x120x38
Høyde innfelt del (mm):	38
Høyde utvendig del (mm):	3
Hulltaking Reikä Ø (mm):	83-85mm



hideolite
choice

We focus on sustainability using recycled material for creating innovative luminaires, as well as replaceable LEDs and drivers.

Luminaires built for the future!

