



COMFORT G4 QUICK ISO TILT DALI VALKOINEN 36° 3000K

Suorituskykyinen tulevaisuutta silmällä pitäen suunniteltu alasvalo – moduulijärjestelmän ansiosta voit helposti purkaa valaisimen osiin ja säästää aikaa jos valonlähde on vaihdettava. Comfort G4 Quick ISO on alasvalo linssitekniikalla, sillä on suuri valomäärä sekä ISO-kupu. Hyväksyty asennukseen suoraan eristettä vasten. Helppo asentaa ja erittäin hyvä värintoisto, Ra>95, soveltuu sisälle ja ulos. Suunnattava (30°) versio on täydellinen valaisin kaltevaan kattoon. Liitäntälaitte on varustettu kannella joka voidaan ilman työkaluja mukauttaa kaapelille tai taipuisalle 16mm suojaputkelle. 3-napainen pikaliitin ketjutusta ja vedonpoistoa varten Comfort G4 Quick ISO DALIn mukana toimitetaan liitäntälaitte ja Q-box Micro -kytkentärasia. Valaisin voidaan himmentää markkinoiden tavallisimmilla himmentimillä.

TUOTEKUVAUS

SNRO:	4143853
Korvaa:	4222495
Item Name:	Comfort G4 Quick ISO Tilt DALI Valkoinen 36° 3000K
Takuu:	5 vuotta

VALAISUTIEDOT

Valomäärä (lm):	690
Valonlähde:	LED
Valonlähde mukana:	Kyllä
Vaihdettavuus:	Replaceable LED by professional, Replaceable Control gear by professional
Valon väri:	Lämmin valkoinen
Väriämpötila (K):	3000
Värintoisto (Ra):	>98
Sallittu väripoikkeama (SDCM):	3
Valovoima (cd):	1550
Hajontakulma (°):	36
Valon hajonta:	Symmetrinen
Valonjakauma:	Suora
Valolähteiden määrä (kpl):	1
LEDien määrä (kpl):	1
Käyttöikä:	L80 100000h Ta 25°C
Nimellinen käyttöikä (h):	100000
Valovirran alenema 50 000h:	L90
Valovirran alenema 75 000h:	L86
Valovirran alenema 100 000h:	L82
LLMF @ 50 000h:	0.9
LLMF @ 100 000h:	0.82
Käyttöikä liitäntälaite:	50 000h/10%
Välkyntä (PstLM):	0,003
Stroboskooppinen vaikutus (SVM):	0,02

TEKNISET TIEDOT

Suunnattava:	Kyllä
Kallistettava (°):	30
Jännite (tyyp.):	AC
Jänniteväli (V):	220...240V
Nimellisjännite (V):	230
Verkkotaajuus (Hz):	50, 60
LEDin teho (W):	6,5
Kokonaisteho (W):	7,5
Järjestelmän teho (W):	7,5
Valaisimen tehokkuus (lm/W):	92
Järjestelmän tehokkuus lm/W:	92
Tulevan valonlähteen energiatehokkuusluokka (EU) 2019/2015: E	
Eprel rekiterinumero:	1102074

KÄYTTÖ JA KYTKENTÄ

Himmennettävä:	Kyllä
Ohjaus:	Push 230V, DALI 2
Liitäntälaitte mukana:	Kyllä
Liitäntälaitteen malli:	Vakiovirta
Driver-tyyppi:	Erillinen
Liitäntälaitte Valmistaja:	Hide-a-lite
Liitäntä (tyyppi):	Pikaliitin
Liitäntä (mm ²):	5x0,5-2,5
Edelleenkytkentä:	Kyllä
Vedonpoisto:	Kyllä
Tehokerroin λ:	0,95
Hyötysuhde (%):	80
Tehonhäviö (W):	1
Vuotovirta (mA):	0,05
THD (%):	20
Vakiovirta (mA):	180
Min. Ta (°C):	-20
Maks. Ta (°C):	40
Maks. Tc (°C):	85
Himmennys toisiopuolella:	AM
Käynnistysvirta (max/aika):	16A 20μs
Sulake B10 (kpl):	65
Sulake B16 (kpl):	104
Sulake C10 (kpl):	75
Sulake C16 (kpl):	120

VÄRI JA MATERIAALI

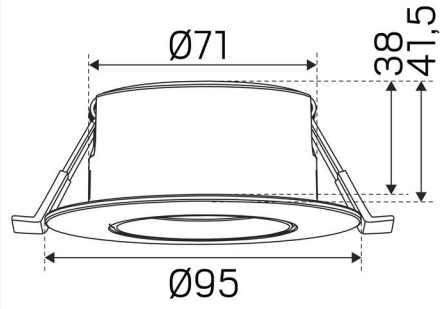
Materiaali:	Alumiini
Väri:	Valkoinen
Värikoodi (RAL):	9016

MITAT JA ASENNUS

Käyttöympäristö:	Sisätilat / kylpyhuone (katto alue 1), Ulkotilat
IP-luokka:	44
Kotelointiluokka:	II
Asennus:	Uppoasennus
Kiinnitys:	Kiinnitysjouso
Katon paksuus väli (mm):	3-26mm
Hyväksyntämerkintä:	CE, a Hide-a-lite Choice
Korkeus (mm):	41
Halkaisija (mm):	95
Paino (kg):	0,3
Min. asennustila (mm):	170x120x38
Upotetun osan korkeus (mm):	38
Ulkopuolisen osan korkeus (mm):	3
Reikä Ø (mm):	83-85mm



(mm)



(mm)

