



## OPTIC G2 QUICK ISO 6-PACK VALKOINEN 2700K

Kätevä 6-pakkaus helpottaa kuljetusta ja vähentää pakkausmateriaalin määrää. Kestävää tulevaisuutta silmällä pitäen suunniteltu alasvalo – moduulijärjestelmän ansiosta voit helposti purkaa valaisimen osiin ja säästää aikaa jos valonlähde on vaihdettava. Matalarakenteinen, sopii asennettavaksi suoraan eristettä vasten. Moderni LED-ja heijastintekniikka, häikäisemätön valokuvio ja suuri valomäärä. Suunnattavissa 30°, joten valaisin on täydellinen valinta kaltevaan kattoon. Erittäin hyvä värintoisto, Ra>95. Liitäntälaitte on varustettu kannella joka voidaan ilman työkaluja mukauttaa kaapelille tai taipuisalle 16mm suojaputkelle. 3-napainen pikaliitin ketjutusta ja vedonpoistoa varten. Valaisin voidaan himmentää markkinoiden tavallisimmilla himmentimillä.

### TUOTEKuvaus

SNRO:	4143863
Korvaa:	4222381
Item Name:	Optic G2 Quick ISO 6-pack Valkoinen 2700K
Takuu:	5 vuotta

## VALAISUTIEDOT

<b>Valomäärä (lm):</b>	470
<b>Valonlähde:</b>	LED
<b>Valonlähde mukana:</b>	Kyllä
<b>Vaihdettavuus:</b>	Replaceable LED by professional, Replaceable Control gear by professional
<b>Valon väri:</b>	Lämmin valkoinen
<b>Väriämpötila (K):</b>	2700
<b>Värintoisto (Ra):</b>	>98
<b>Sallittu väripoikkeama (SDCM):</b>	3
<b>Valovoima (cd):</b>	780
<b>Hajontakulma (°):</b>	36
<b>Valon hajonta:</b>	Symmetrinen
<b>Valonjakauma:</b>	Suora
<b>Valolähteiden määrä (kpl):</b>	1
<b>LEDien määrä (kpl):</b>	1
<b>Käyttöikä:</b>	L80 100000h Ta 25°C
<b>Nimellinen käyttöikä (h):</b>	100000
<b>Valovirran alenema 50 000h:</b>	L91
<b>Valovirran alenema 75 000h:</b>	L87
<b>Valovirran alenema 100 000h:</b>	L83
<b>LLMF @ 50 000h:</b>	0.91
<b>LLMF @ 100 000h:</b>	0.83
<b>Käyttöikä liitännälaite:</b>	50 000h/10%
<b>Välkyntä (PstLM):</b>	0,006
<b>Stroboskooppinen vaikutus (SVM):</b>	0,021

## TEKNISET TIEDOT

<b>Suunnattava:</b>	Kyllä
<b>Kallistettava (°):</b>	30
<b>Jännite (tyyp.):</b>	AC
<b>Jänniteväli (V):</b>	220...240V
<b>Nimellisjännite (V):</b>	230
<b>Verkkotaajuus (Hz):</b>	50, 60
<b>LEDin teho (W):</b>	4,8
<b>Kokonaisteho (W):</b>	6
<b>Järjestelmän teho (W):</b>	6
<b>Valaisimen tehokkuus (lm/W):</b>	78,3
<b>Järjestelmän tehokkuus lm/W:</b>	78,3
<b>Tulevan valonlähteen energiatehokkuusluokka (EU) 2019/2015: E</b>	
<b>Eprel rekiterinumero:</b>	1102039

## KÄYTTÖ JA KYTKENTÄ

Himmennettävä:	Kyllä
Ohjaus:	Vaihehimmennys (takareuna)
Liitäntälaitte mukana:	Kyllä
Liitäntälaitteen malli:	Vakiovirta
Driver-tyyppi:	Erillinen
Liitäntälaitte Valmistaja:	Hide-a-lite
Liitäntä (tyyppi):	Pikaliitin
Liitäntä (mm2):	3x0,5-1,5
Edelleenkytkentä:	Kyllä
Vedonpoisto:	Kyllä
Tehokerroin $\lambda$ :	0,95
Hyötysuhde (%):	78
Tehonhäviö (W):	1,2
Vuotovirta (mA):	0,05
THD (%):	20
Vakiovirta (mA):	270
Min. Ta (°C):	-20
Maks. Ta (°C):	40
Maks. Tc (°C):	85
Himmennys toisiopuolella:	AM
Käynnistysvirta (max/aika):	2,5A 30 $\mu$ s
Sulake B10 (kpl):	68
Sulake B16 (kpl):	109
Sulake C10 (kpl):	114
Sulake C16 (kpl):	182

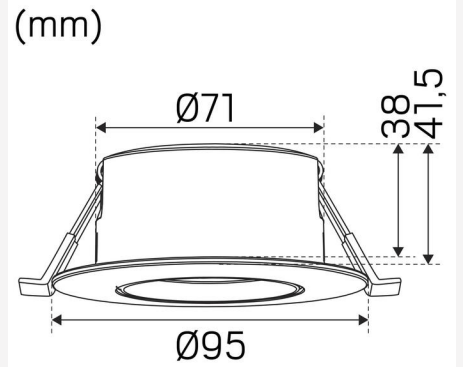
## VÄRI JA MATERIAALI

Materiaali:	Alumiini
Väri:	Valkoinen
Värikoodi (RAL):	9016

## MITAT JA ASENNUS

Käyttöympäristö:	Sisätilat / kylpyhuone (katto alue 1), Ulkotilat
IP-luokka:	44
Kotelointiluokka:	II
Asennus:	Uppoasennus
Kiinnitys:	Kiinnitysjouso
Katon paksuus väli (mm):	3-26mm
Hyväksyntämerkintä:	CE, a Hide-a-lite Choice
Korkeus (mm):	41
Halkaisija (mm):	95
Paino (kg):	0,26
Min. asennustila (mm):	170x120x38
Upotetun osan korkeus (mm):	38
Ulkopuolisen osan korkeus (mm):	3
Reikä $\emptyset$ (mm):	73-85mm





(mm)

