



## OPTIC G2 L QUICK ISO VALKOINEN 36° 2700K

Kestävää tulevaisuutta silmällä pitäen suunniteltu alasvalo – moduulijärjestelmän ansiosta voit helposti purkaa valaisimen osiin ja säästää aikaa jos valonlähde on vaihdettava. Optic-perheen isovelji, sopii täydellisesti suuriin kattokorkeuksiin. Matalarakenteinen, sopii asennettavaksi suoraan eristettä vasten. Moderni LED-ja heijastintekniikka, häikäisemätön valokuvio ja suuri valomäärä. Suunnattavissa 30°, joten valaisin on täydellinen valinta kaltevaan kattoon. Erittäin hyvä värintoisto, Ra>95. Liitäntälaite on varustettu kannella joka voidaan ilman työkaluja mukauttaa kaapelille tai taipuisalle 16mm suojaputkelle. 3-napainen pikaliitin ketjutusta ja vedonpoistoa varten. Valaisin voidaan himmentää markkinoiden tavallisimmilla himmentimillä.

### TUOTEKUVAUS

<b>SNRO:</b>	4143870
<b>Item Name:</b>	Optic G2 L Quick ISO Valkoinen 36° 2700K
<b>Takuu:</b>	5 vuotta

## VALAISUTIEDOT

Valomäärä (lm):	610
Valonlähde:	LED
Valonlähde mukana:	Kyllä
Vaihdettavuus:	Replaceable LED by professional, Replaceable Control gear by professional
Valon väri:	Lämmin valkoinen
Väriämpötila (K):	2700
Värintoisto (Ra):	>98
Sallittu väripoikkeama (SDCM):	3
Valovoima (cd):	1000
Hajontakulma (°):	36
Valon hajonta:	Symmetrinen
Valonjakauma:	Suora
Valolähteiden määrä (kpl):	1
LEDien määrä (kpl):	1
Käyttöikä:	L80 100000h Ta 25°C
Nimellinen käyttöikä (h):	100000
Valovirran alenema 50 000h:	L90
Valovirran alenema 75 000h:	L86
Valovirran alenema 100 000h:	L82
LLMF @ 50 000h:	0.9
LLMF @ 100 000h:	0.82
Käyttöikä liitännälaite:	50 000h/10%
Välkyntä (PstLM):	0,003
Stroboskooppinen vaikutus (SVM):	0,02

## TEKNISET TIEDOT

Suunnattava:	Kyllä
Kallistettava (°):	30
Jännite (tyyp.):	AC
Jänniteväli (V):	220...240V
Nimellisjännite (V):	230
Verkkotaajuus (Hz):	50
LEDin teho (W):	6,5
Kokonaisteho (W):	7,5
Järjestelmän teho (W):	7,5
Valaisimen tehokkuus (lm/W):	81,3
Järjestelmän tehokkuus lm/W:	81,3
Tulevan valonlähteen energiatehokkuusluokka (EU) 2019/2015: E	
Eprel rekiterinumero:	1102039

## KÄYTTÖ JA KYTKENTÄ

Himmennettävä:	Kyllä
Ohjaus:	Vaihehimmennys (takareuna)
Liitäntälaitte mukana:	Kyllä
Liitäntälaitteen malli:	Vakiovirta
Driver-tyyppi:	Erillinen
Liitäntälaitte Valmistaja:	Hide-a-lite
Liitäntä (tyyppi):	Pikaliitin
Liitäntä (mm <sup>2</sup> ):	3x0,5-2,5
Edelleenkytkentä:	Kyllä
Vedonpoisto:	Kyllä
Tehokerroin λ:	0,95
Hyötysuhde (%):	80
Tehonhäviö (W):	1
Vuotovirta (mA):	0,05
THD (%):	18
Vakiovirta (mA):	180
Min. Ta (°C):	-20
Maks. Ta (°C):	40
Maks. Tc (°C):	85
Himmennys toisiopuolella:	AM
Suojaus:	Oikosulku, Ylikuormitus
Käynnistysvirta (max/aika):	2,5A 30μs
Ylijännitesuojaus DM (kV):	500
Ylijännitesuojaus CM (kV):	1000
Sulake B10 (kpl):	55
Sulake B16 (kpl):	87
Sulake C10 (kpl):	91
Sulake C16 (kpl):	146

## VÄRI JA MATERIAALI

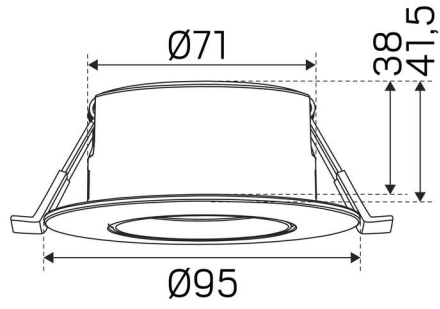
Materiaali:	Alumiini
Väri:	Valkoinen
Värikoodi (RAL):	9016

## MITAT JA ASENNUS

Käyttöympäristö:	Sisätilat / kylpyhuone (katto alue 1), Ulkotilat
IP-luokka:	44
Kotelointiluokka:	II
Asennus:	Uppoasennus
Kiinnitys:	Kiinnitysjouso
Katon paksuus väli (mm):	3-26mm
Suojakuvun:	4100515, 4100516, 4100517
Hyväksyntämerkintä:	CE, SELV, a Hide-a-lite Choice
Hehkulankatesti IEC 695-2-1 (°C):	650
Korkeus (mm):	41
Halkaisija (mm):	95
Paino (kg):	0,222
Min. asennustila (mm):	170x120x38
Upotetun osan korkeus (mm):	38
Ulkopuolisen osan korkeus (mm):	3
Reikä Ø (mm):	73-85mm



(mm)



(mm)



**hideolite**  
choice

We focus on sustainability using recycled material for creating innovative luminaires, as well as replaceable LEDs and drivers.

Luminaires built for the future!

