



MOON SLIM SC EM 380

Matalarakenteinen LED-plafondi. Miellyttävä ylösvalo tasoittaa katon tai seinän kontrastia. Koostuu kierrätetystä meristä kerätystä muovista. Värilämpötilaksi voidaan valita DIP-kytkimellä 3000K tai 4000K. Helposti asennettava IP44-valaisin. Pitkä elinkaari, suuri valovirta. Mukana sisäänrakennettu liitäntälaite. Valittavana useita ohjausvaihtoehtoja, tietyt mallit (Moon 380, 380S, 320SC, 380SC, 320 Bluetooth, 380 Bluetooth, 320 DALI, 380 DALI) voidaan varustaa myös hätävalokäytöllä. Valmiit ruuvireiät sopivat kattorasian päälle. Pohjan kahdesta sisäänmenosta toinen on keskitetty. Johtoläpiviennit pinta-asennettuun johdotukseen kahdella puolella.

TUOTEKUVAUS

SNRO:	4143828
Item Name:	Moon Slim SC EM 380
Takuu:	5 vuotta

VALAISUTIEDOT

Valomäärä (lm):	2300
Valonlähde:	LED
Valonlähde mukana:	Kyllä
Vaihdettavuus:	Replaceable LED by professional, Replaceable Control gear by professional
Valon väri:	Valkoinen
Väriämpötila (K):	3000, 4000
Värintoisto (Ra):	>80
Sallittu väripoikkeama (SDCM):	3
Valovoima (cd):	640
Hajontakulma (°):	120
Valon hajonta:	Symmetrinen
Valonjakauma:	Suora, Epäsuora
Valolähteiden määrä (kpl):	1
LEDien määrä (kpl):	104
Käyttöikä:	L80 100 000h Ta 25°C
Nimellinen käyttöikä (h):	100000
Valovirran alenema 50 000h:	L91
Valovirran alenema 75 000h:	L87
Valovirran alenema 100 000h:	L83
LLMF @ 50 000h:	0.91
LLMF @ 100 000h:	0.83
Käyttöikä liitännälaite:	100 000h/10%
Välkyntä (PstLM):	0,015
Stroboskooppinen vaikutus (SVM):	0,01

TEKNISET TIEDOT

Jännite (tyyp.):	AC
Jänniteväli (V):	220...240V
Nimellisjännite (V):	230
Verkkotaajuus (Hz):	50
LEDin teho (W):	20,7
Kokonaisteho (W):	26
Järjestelmän teho (W):	26
Valaisimen tehokkuus (lm/W):	88,5
Järjestelmän tehokkuus lm/W:	88,5
Tulevan valonlähteen energiatehokkuusluokka (EU) 2019/2015: D	
Eprel rekiterinumero:	1228480

KÄYTTÖ JA KYTKENTÄ

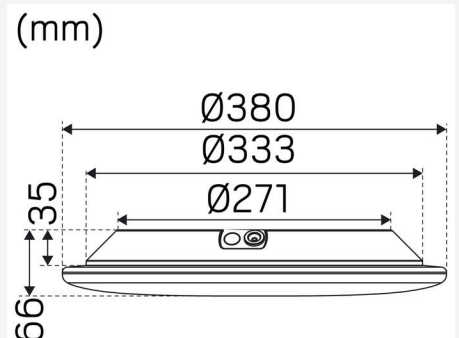
Himmennettävä:	Ei
Ohjaus:	Perusvalo, Mikroaaltosensori
Liitäntälaitte mukana:	Kyllä
Liitäntälaitteen malli:	Vakiovirta
Driver-tyyppi:	Sisäänrakennettu
Liitäntä (tyyppi):	Pikaliitin
Liitäntä (mm ²):	5x0,5-2,5
Edelleenkytkentä:	Kyllä
Vedonpoisto:	Kyllä
Tehokerroin λ :	0,9
Hyötysuhde (%):	79
Tehonhäviö (W):	7,8
Vuotovirta (mA):	0,0073
Vakiovirta (mA):	500
Min. Ta (°C):	0
Maks. Ta (°C):	40
Maks. Tc (°C):	85
Himmennys toisiopuolella:	AM
Käynnistysvirta (max/aika):	3,5A 1600 μ s
Ylijännitesuojaus DM (kV):	0,5
Sulake B10 (kpl):	19
Sulake B16 (kpl):	30
Sulake C10 (kpl):	32
Sulake C16 (kpl):	51
Hätävalon toiminta:	1,5

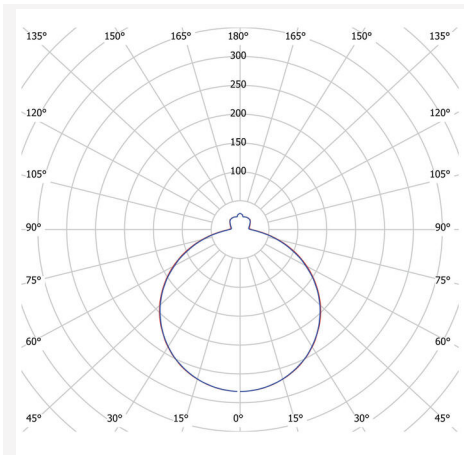
VÄRI JA MATERIAALI

Materiaali:	Kierrätetty, Muovi
Väri:	Valkoinen
Värikoodi (RAL):	9016

MITAT JA ASENNUS

Käyttöympäristö:	Sisätilat / märkätilat
IP-luokka:	44
Kotelointiluokka:	II
Asennus:	Pinta-asennus
Kiinnitys:	Ruuvikiinnitys
Hyväksyntämerkintä:	CE, a Hide-a-lite Choice
Hehkulankatesti IEC 695-2-1 (°C):	650
Korkeus (mm):	66
Halkaisija (mm):	380
Paino (kg):	1,375





hidealite
choice

We focus on sustainability using recycled material for creating innovative luminaires, as well as replaceable LEDs and drivers.

Luminaires built for the future!