



MOON SLIM BLUETOOTH EM 380

Matalarakenteinen LED-plafondi. Miellyttävä ylösvalo tasoittaa katon tai seinän kontrastia. Koostuu kierrätetystä meristä kerätystä muovista. Värilämpötilaksi voidaan valita DIP-kytkimellä 3000K tai 4000K. Helposti asennettava IP44-valaisin. Pitkä elinkaari, suuri valovirta. Mukana sisäänrakennettu liitäntälaite. Valittavana useita ohjausvaihtoehtoja, tietyt mallit (Moon 380, 380S, 320SC, 380SC, 320 Bluetooth, 380 Bluetooth, 320 DALI, 380 DALI) voidaan varustaa myös hätävalokäytöllä. Valmiit ruuvireiät sopivat kattorasian päälle. Pohjan kahdesta sisäänmenosta toinen on keskitetty. Johtoläpiviennit pinta-asennettuun johdotukseen kahdella puolella.

TUOTEKUVAUS

| | |
|-------------------|----------------------------|
| SNRO: | 4143830 |
| Item Name: | Moon Slim Bluetooth EM 380 |
| Takuu: | 5 vuotta |

VALAISUTIEDOT

| | |
|---|---|
| Valomäärä (lm): | 2300 |
| Valonlähde: | LED |
| Valonlähde mukana: | Kyllä |
| Vaihdettavuus: | Replaceable LED by professional, Replaceable Control gear by professional |
| Valon väri: | Valkoinen |
| Väriämpötila (K): | 3000, 4000 |
| Värintoisto (Ra): | >80 |
| Sallittu väripoikkeama (SDCM): | 3 |
| Valovoima (cd): | 640 |
| Hajontakulma (°): | 120 |
| Valon hajonta: | Symmetrinen |
| Valonjakauma: | Suora, Epäsuora |
| Valolähteiden määrä (kpl): | 1 |
| LEDien määrä (kpl): | 104 |
| Käyttöikä: | h Ta °C |
| Nimellinen käyttöikä (h): | 100000 |
| Valovirran alenema 50 000h: | L91 |
| Valovirran alenema 75 000h: | L87 |
| Valovirran alenema 100 000h: | L83 |
| LLMF @ 50 000h: | 0.91 |
| LLMF @ 100 000h: | 0.83 |
| Käyttöikä liitännälaite: | 100 000h/10% |
| Välkyntä (PstLM): | 0,015 |
| Stroboskooppinen vaikutus (SVM): | 0,01 |

TEKNISET TIEDOT

| | |
|--|------------|
| Jännite (tyyp.): | AC |
| Jänniteväli (V): | 220...240V |
| Nimellisjännite (V): | 230 |
| Verkkotaajuus (Hz): | 50 |
| LEDin teho (W): | 20,7 |
| Kokonaisteho (W): | 26 |
| Järjestelmän teho (W): | 26 |
| Valaisimen tehokkuus (lm/W): | 88 |
| Järjestelmän tehokkuus lm/W: | 88 |
| Tulevan valonlähteen energiatehokkuusluokka (EU) 2019/2015: D | |

KÄYTTÖ JA KYTKENTÄ

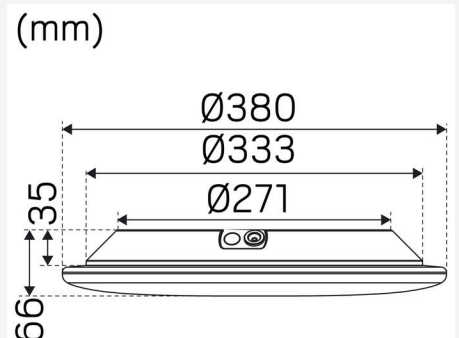
| | |
|------------------------------|---|
| Himmennettävä: | Kyllä |
| Ohjaus: | Bluetooth, Push 230V, Mikroaaltosensori |
| Liitäntälaitte mukana: | Kyllä |
| Liitäntälaitteen malli: | Vakiovirta |
| Driver-tyyppi: | Sisäänrakennettu |
| Liitäntä (tyyppi): | Pikaliitin |
| Liitäntä (mm ²): | 5x0,5-2,5 |
| Edelleenkytkentä: | Kyllä |
| Vedonpoisto: | Kyllä |
| Tehokerroin λ : | 0,9 |
| Hyötysuhde (%): | 79 |
| Tehonhäviö (W): | 7,8 |
| Vuotovirta (mA): | 0,0073 |
| Vakiovirta (mA): | 500 |
| Min. Ta (°C): | 0 |
| Maks. Ta (°C): | 40 |
| Maks. Tc (°C): | 85 |
| Himmennys toisiopuolella: | AM |
| Käynnistysvirta (max/aika): | 2A 900 μ s |
| Ylijännitesuojaus DM (kV): | 0,5 |
| Sulake B10 (kpl): | 19 |
| Sulake B16 (kpl): | 30 |
| Sulake C10 (kpl): | 32 |
| Sulake C16 (kpl): | 51 |
| Hätävalon toiminta: | 1,5 |

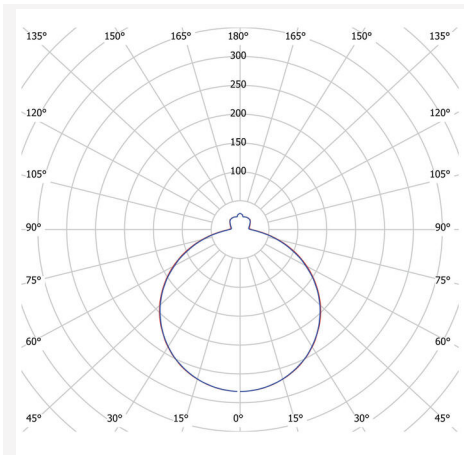
VÄRI JA MATERIAALI

| | |
|------------------|--------------------|
| Materiaali: | Kierrätetty, Muovi |
| Väri: | Valkoinen |
| Värikoodi (RAL): | 9016 |

MITAT JA ASENNUS

| | |
|-----------------------------------|--------------------------|
| Käyttöympäristö: | Sisätilat / märkätilat |
| IP-luokka: | 44 |
| Kotelointiluokka: | II |
| Asennus: | Pinta-asennus |
| Kiinnitys: | Ruuvikiinnitys |
| Hyväksyntämerkintä: | CE, a Hide-a-lite Choice |
| Hehkulankatesti IEC 695-2-1 (°C): | 650 |
| Korkeus (mm): | 66 |
| Halkaisija (mm): | 380 |
| Paino (kg): | 1,395 |





hide a lite
choice

We focus on sustainability using recycled material for creating innovative luminaires, as well as replaceable LEDs and drivers.

Luminaires built for the future!