



SHARP POST GRÅ

Sharp Post er en stolpearmatur i skarp design for montering på stolpe. Velg armatur med asymmetrisk eller symmetrisk lysbilde etter behov. Både Sharp Post og Sharp Post Asym passer bra på 4–6 m stolper for den lille sykkelparkeringen eller til parkeringsplassen foran kontoret eller rekkehuset. Med sitt asymmetriske lysbilde er Sharp Post Asym egnet for gang- og sykkelveier, da den sprer lyset bedre langs gangveien. Sharp Post Asym har utskiftbar LED og driver, varianten Sharp Post har bare utskiftbar driver. Regulerbar lysmengde og valgbar fargetemperatur via DIP-Switch. Slagfast (IK10) med slitesterk pulverlakk for å tåle det nordiske klimaet. Lyset kan rettes inn takket være regulerbart armaturhode. Lett å installere med fleksibelt stolpefeste som er beregnet for stolper med diameter på 48 mm eller 60 mm. Leveres med 5 m forhåndsmontert gummikabel for enkel tilkobling på stolpe.

BESKRIVELSE

| | |
|-------------------|----------------|
| EL-nummer: | 3101680 |
| Item Name: | Sharp Post Grå |
| Garanti: | 5 år |

LYS TEKNISKE DATA

| | |
|------------------------------|---|
| Max Armaturlumen (lm): | 2950 |
| Lyskilde: | LED |
| Utskiftbarhet: | Non-replaceable LED, Replaceable Control gear by professional |
| Lysfarge: | Varmhvit |
| Fargetemperatur (K): | 3000, 4000 |
| Fargegjengivelse (Ra): | >80 |
| Fargetoleranse (SDCM): | 3 |
| Lysstyrke (cd): | 1280 |
| Spredningsvinkel (°): | 100 |
| Lysspredning: | Symmetrisk |
| Lysfordeling: | Direkte |
| Antall lyskilder (stk): | 1 |
| Antall LED (stk): | 1 |
| Levetid: | h Ta °C |
| Nominell levetid (t): | 100000 |
| Vedlikeholdt lumen 50 000h: | L84 |
| Vedlikeholdt lumen 75 000h: | L76 |
| Vedlikeholdt lumen 100 000h: | L70 |
| LLMF @ 50 000h: | 0.84 |
| LLMF @ 100 000h: | 0.7 |
| Levetid driver: | 50 000h/10% |
| Flimmer (PstLM): | 0,056 |
| Stroboskopisk effekt (SVM): | 0,012 |

TEKNISKE DATA

| | |
|---|------------|
| Vippbar (°): | 30 |
| Spenning (Type): | AC |
| Spenningsintervall (V): | 220...240V |
| Nominell spenning (V): | 230 |
| Nettfrekvens (Hz): | 50, 60 |
| Effekt LED (W): | 27 |
| Effekt armatur (W): | 31 |
| Systemeffekt (W): | 31 |
| Effektivitet armatur (lm/W): | 95,2 |
| Effektivitet system lm/W: | 95,2 |
| Innkommende lyskildes Energieffektivitetsklasse (EU) 2019/2015: E | |
| Eprel registreringsnummer: | 2054166 |

DRIFT OG TILKOBLING

| | |
|-----------------------------------|------------------------------|
| Dimmbar: | Nei |
| Styring: | DIP-Switch Power |
| Driver inkludert: | Ja |
| Drivermodell: | Konstantstrøm |
| Driver Produsent: | Hide-a-lite |
| Tilkobling (Type): | Kabelsett |
| Lenge tilførselsledning (cm): | 500 |
| Tilkobling (mm ²): | 3x1,0 |
| Strekkavlastning: | Ja |
| Effektfaktor λ : | 0,94 |
| Virkningsgrad (%): | 86 |
| Krafttab (W): | 4,31 |
| Lekkasjestrøm (mA): | 0,2 |
| THD (%): | 9 |
| Konstantstrøm (mA): | 250, 500, 750 |
| Min Ta (°C): | -20 |
| Maks Ta (°C): | 50 |
| Maks Tc (°C): | 105 |
| Beskytt mot: | Kortslutning, Overbelastning |
| Overspenningsbeskyttelse DM (kV): | 1,5 |
| Overspenningsbeskyttelse CM (kV): | 1,5 |
| Sikring B10 (stk): | 12 |
| Sikring B16 (stk): | 19 |
| Sikring C10 (stk): | 20 |
| Sikring C16 (stk): | 32 |

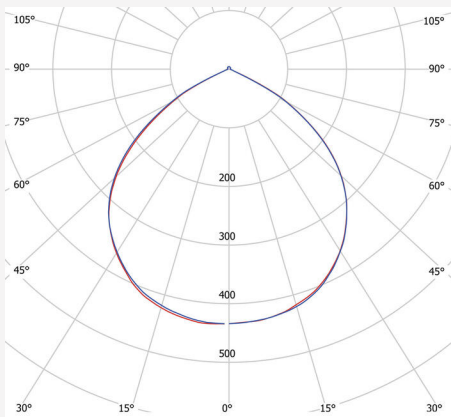
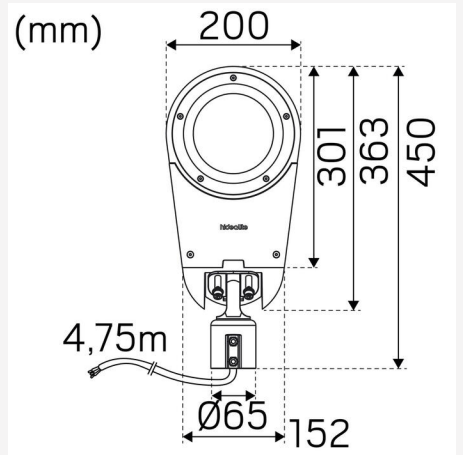
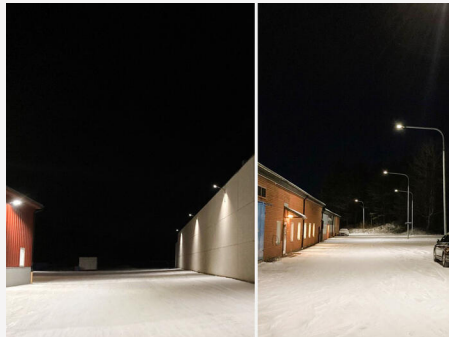
FARGE OG MATERIALE

| | |
|---------------------------|--------------------------------------|
| Materiell: | Aluminium |
| Farge: | Grå |
| Fargekode (RAL): | 7042 |
| Environmental Assessment: | Byggvarubedømmingen |
| SCIP: | 03a28031-4381-45c2-95e5-15ae513e5ed3 |

DIMENSJON OG INSTALLASJON

| | |
|----------------------|---------------------------------|
| Driftsmiljø: | Innendørs / tørre rom, Utendørs |
| IP-klasse: | 65 |
| Beskyttelsesklasse: | I |
| Montering: | Stolpemontering |
| Innfesting: | Skruemontering |
| Godkjenningsmerknad: | CE |
| Slagfasthet: | IK10 |
| Lengde (mm): | 450 |
| Bredde (mm): | 200 |
| Høyde (mm): | 61 |
| Vekt (kg): | 2,76 |





DIP SWITCH
POWER

Factory setting:
4000K | 31W

| mA | Watt | 3000K | 4000K |
|-------|-------|--------|--------|
| 250mA | 10,5W | 1100lm | 1150lm |
| 500mA | 21W | 1950lm | 2000lm |
| 750mA | 31W | 2900lm | 2950lm |

