



SHARP POST ANTRASITT

Sharp Post er en stolpearmatur i skarp design for montering på stolpe. Velg armatur med asymmetrisk eller symmetrisk lysbilde etter behov. Både Sharp Post og Sharp Post Asym passer bra på 4–6 m stolper for den lille sykkelparkeringen eller til parkeringsplassen foran kontoret eller rekkehuset. Med sitt asymmetriske lysbilde er Sharp Post Asym egnet for gang- og sykkelveier, da den sprer lyset bedre langs gangveien. Sharp Post Asym har utskiftbar LED og driver, varianten Sharp Post har bare utskiftbar driver. Regulerbar lysmengde og valgbar fargetemperatur via DIP-Switch. Slagfast (IK10) med slitesterk pulverlakk for å tåle det nordiske klimaet. Lyset kan rettes inn takket være regulerbart armaturhode. Lett å installere med fleksibelt stolpefeste som er beregnet for stolper med diameter på 48 mm eller 60 mm. Leveres med 5 m forhåndsmontert gummikabel for enkel tilkobling på stolpe.

BESKRIVELSE

EL-nummer:	3101681
Item Name:	Sharp Post Antrasitt
Garanti:	5 år

LYS TEKNISKE DATA

Max Armaturlumen (lm):	2950
Lyskilde:	LED
Utskiftbarhet:	Non-replaceable LED, Replaceable Control gear by professional
Lysfarge:	Varmhvit
Fargetemperatur (K):	3000, 4000
Fargegjengivelse (Ra):	>80
Fargetoleranse (SDCM):	3
Lysstyrke (cd):	1280
Spredningsvinkel (°):	100
Lysspredning:	Symmetrisk
Lysfordeling:	Direkte
Antall lyskilder (stk):	1
Antall LED (stk):	1
Levetid:	h Ta °C
Nominell levetid (t):	100000
Vedlikeholdt lumen 50 000h:	L84
Vedlikeholdt lumen 75 000h:	L76
Vedlikeholdt lumen 100 000h:	L70
LLMF @ 50 000h:	0.84
LLMF @ 100 000h:	0.7
Levetid driver:	50 000h/10%
Flimner (PstLM):	0,056
Stroboskopisk effekt (SVM):	0,012

TEKNISKE DATA

Vippbar (°):	30
Spenning (Type):	AC
Spenningsintervall (V):	220...240V
Nominell spenning (V):	230
Nettfrekvens (Hz):	50, 60
Effekt LED (W):	27
Effekt armatur (W):	31
Systemeffekt (W):	31
Effektivitet armatur (lm/W):	95,2
Effektivitet system lm/W:	95,2
Innkommende lyskildes Energieffektivitetsklasse (EU) 2019/2015: E	
Eprel registreringsnummer:	2054166

DRIFT OG TILKOBLING

Dimmbar:	Nei
Styring:	DIP-Switch Power
Driver inkludert:	Ja
Drivermodell:	Konstantstrøm
Driver Produsent:	Hide-a-lite
Tilkobling (Type):	Kabelsett
Lenge tilførselsledning (cm):	500
Tilkobling (mm ²):	3x1,0
Strekavlastning:	Ja
Effektfaktor λ :	0,94
Virkningsgrad (%):	86
Krafttab (W):	4,31
Lekkasjestrøm (mA):	0,2
THD (%):	9
Konstantstrøm (mA):	250, 500, 750
Min Ta (°C):	-20
Maks Ta (°C):	50
Maks Tc (°C):	105
Beskytt mot:	Kortslutning, Overbelastning
Overspenningsbeskyttelse DM (kV):	1,5
Overspenningsbeskyttelse CM (kV):	1,5
Sikring B10 (stk):	12
Sikring B16 (stk):	19
Sikring C10 (stk):	20
Sikring C16 (stk):	32

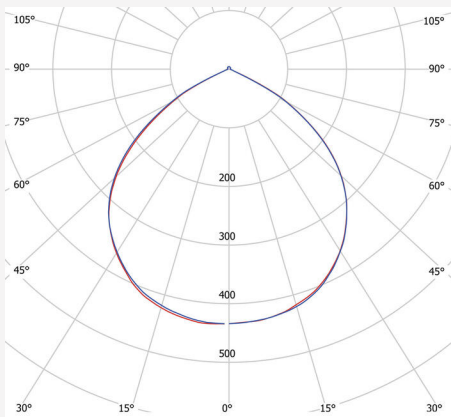
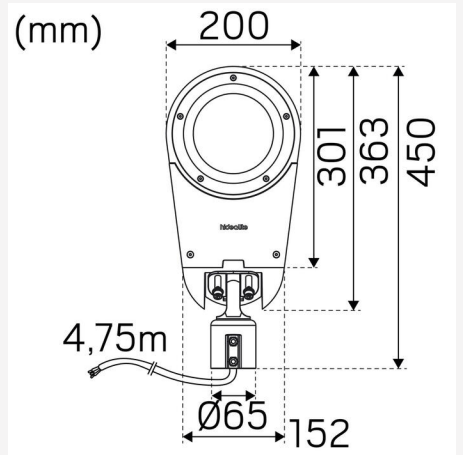
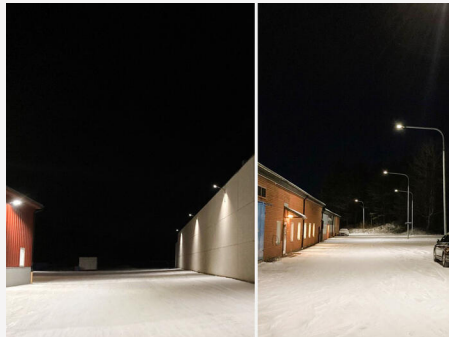
FARGE OG MATERIALE

Materiell:	Aluminium
Farge:	Antrasitt
Fargekode (RAL):	7016
Environmental Assessment:	Byggvarubedømmingen
SCIP:	03a28031-4381-45c2-95e5-15ae513e5ed3

DIMENSJON OG INSTALLASJON

Driftsmiljø:	Innendørs / tørre rom, Utendørs
IP-klasse:	65
Beskyttelsesklasse:	I
Montering:	Stolpemontering
Innfesting:	Skruemontering
Godkjenningsmerknad:	CE
Slagfasthet:	IK10
Lengde (mm):	450
Bredde (mm):	200
Høyde (mm):	61
Vekt (kg):	2,76





DIP SWITCH
POWER

Factory setting:
4000K | 31W

mA	Watt	3000K	4000K
250mA	10,5W	1100lm	1150lm
500mA	21W	1950lm	2000lm
750mA	31W	2900lm	2950lm

