



## PAVE POST TOP ANTRACIT

Stilig stolparmatur i familjen Pave. Perfekt utanför den större fastigheten eller parkeringen som behöver mycket ljus. Välj utseende och öka avbländningen på din armatur i kombination med Top, Deco II och Deco IV. Stolpfäste anpassat för stolpar 60mm. Utbytbar LED och drivdon. Valbar färgtemperatur och ställbart ljusflöde via DIP-switch. 10kV finskydd som standard. Adapter finns som tillbehör för montage på 48mm stolpe. Levereras med 5m förmonterad gummikabel för enkel anslutning.

### BESKRIVNING

E-nummer:	7749669
Namn:	Pave Post Top Antracit
Garanti:	5 år

### LJUSTEKNISK DATA

Max. Armaturlumen (lm):	3030
Ljuskälla:	LED
Utbytbarhet:	Utbytbar LED av proffs, Utbytbar drivdon av proffs
Ljuskälla:	Vit
Färgtemperatur (K):	3000, 4000
Färgåtergivning (Ra):	>80
Färgtolerans (SDCM):	3
Ljusstyrka (cd):	740
Spridningsvinkel (°):	180
Ljusspridning:	Symmetrisk
Ljusfördelning:	Direkt
Antal ljuskällor (st):	1
Antal LED (st):	144
Livslängd:	h Ta °C
Nominell livslängd (h):	100000
Bibehållet ljusflöde 50 000h:	L88
Bibehållet ljusflöde 75 000h:	L83
Bibehållet ljusflöde 100 000h:	L80
LLMF @ 50 000h:	0.88
LLMF @ 100 000h:	0.8
Livslängd drivdon:	100 000h/20%
Flimmer (PstLM):	0
Stroboskopisk effekt (SVM):	0

## TEKNISK DATA

Spänning (typ):	AC
Spänning Intervall (V):	220...240V
Spänning Nominell (V):	230
Nätfrekvens (Hz):	50, 60
Effekt LED (W):	25,9
Max. Effekt Armatur (W):	30
Max. Systemeffekt (W):	30
Max. Effektivitet armatur (lm/W):	101
Max. Effektivitet system lm/W:	101
Ingående ljuskällas energieffektivitetsklass (EU) 2019/2015: C	
Eprel registreringsnummer:	1935458

## DRIFT OCH ANSLUTNING

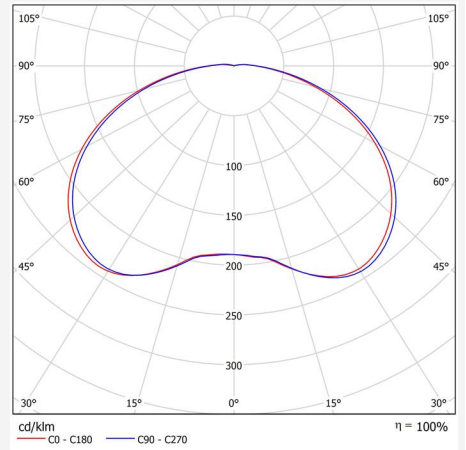
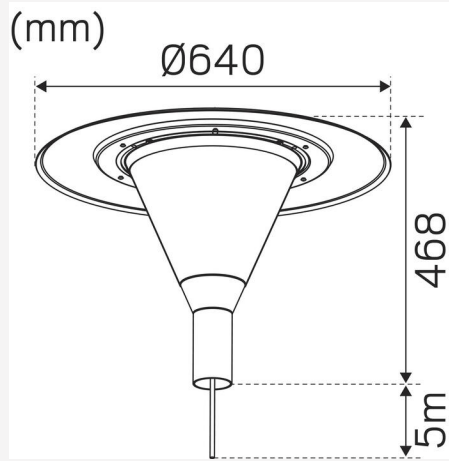
Dimbar:	Nej
Styrning:	DIP-Switch Power
Drivdon ingår:	Ja - utbytbart
Drivdonsmodell:	Konstantström
Drivdon Tillverkare:	Hide-a-lite
Anslutning (typ):	Snabbplint
Längd anslutning (cm):	500
Anslutning (mm <sup>2</sup> ):	3x0,75-2,5
Dragavlastning:	Ja
Effektfaktor $\lambda$ :	0,9
Effektförlust (W):	5,1
Läckström (mA):	0,29
THD (%):	20
Konstantström (mA):	450, 650, 800, 1000
Min. Ta (°C):	-30
Max. Ta (°C):	40
Max. Tc (°C):	88
Skydd mot:	Kortslutning, Överhettning 130°C
Startström (max/tid):	15A 500 $\mu$ s
Överspänningsskydd DM (kV):	10
Överspänningsskydd CM (kV):	10
Avsäkring B10 (st):	22
Avsäkring B16 (st):	35
Avsäkring C10 (st):	36
Avsäkring C16 (st):	58

## FÄRG OCH MATERIAL

Material:	Aluminium, Polykarbonat
Färg:	Antracit
Färgkod (RAL):	7016
Miljöbedömning:	Byggvarubedömningen
Kan fås i specialkulör:	Ja

## MÅTT OCH INSTALLATION

Driftsmiljö:	Inomhus / torra utrymmen, Utomhus
IP-klass:	65
Skyddsklass:	I
Montage:	Stolpmontage
Infästning:	Skruvmontage
Godkännandemärkning:	CE, a Hide-a-lite Choice
Slagstyrka:	IK10
Glödtrådtest IEC 695-2-1 (°C):	650
Höjd (mm):	468
Diameter (mm):	640
Vikt (kg):	10



**hide a lite**  
choice

We focus on sustainability using recycled material for creating innovative luminaires, as well as replaceable LEDs and drivers.

Luminaires built for the future!

**DIP SWITCH POWER**

Factory setting: 3000K   20W		Pave Post Pave Post Top		Pave Post Deco II Pave Post Top Deco II		Pave Post Deco IV Pave Post Top Deco IV	
mA	Watt	3000K	4000K	3000K	4000K	3000K	4000K
450mA	15W	1320lm	1450lm	1110lm	1230lm	830lm	920lm
650mA	20W	1810lm	1970lm	1580lm	1740lm	1180lm	1310lm
800mA	25W	2200lm	2380lm	1900lm	2100lm	1430lm	1580lm
1000mA	30W	2690lm	3030lm	2350lm	2580lm	1760lm	1940lm

