



## PAVE POST TOP GRÅ

Stilig stolpearmatur i Pave-serien. Perfekt utenfor den større eiendommen eller parkeringsplassen som trenger mye lys. Velg utseende og øk avblendingen på armaturen i kombinasjon med Top, Deco II og Deco IV. Stolpefeste beregnet for 60 mm stolper. Utskiftbar LED og driver. Valgbar fargetemperatur og regulerbar lysfluks via DIP-switch. 10 kV overspenningsvern som standard. Adapter fås som tilbehør for montering på 48 mm stolpe. Leveres med 5 m forhåndsmontert gummikabel for enkel tilkobling.

### BESKRIVELSE

EL-nummer:	3105444
Item Name:	Pave Post Top Grå
Garanti:	5 år

### LYS TEKNISKE DATA

Max Armaturlumen (lm):	3030
Lyskilde:	LED
Utskiftbarhet:	Replaceable LED by professional, Replaceable Control gear by professional
Lysfarge:	Hvit
Fargetemperatur (K):	3000, 4000
Fargegjengivelse (Ra):	>80
Fargetoleranse (SDCM):	3
Lysstyrke (cd):	740
Spredningsvinkel (°):	180
Lysspredning:	Symmetrisk
Lysfordeling:	Direkte
Antall lyskilder (stk):	1
Antall LED (stk):	144
Levetid:	h Ta °C
Nominell levetid (t):	100000
Vedlikeholdt lumen 50 000h:	L88
Vedlikeholdt lumen 75 000h:	L83
Vedlikeholdt lumen 100 000h:	L80
LLMF @ 50 000h:	0.88
LLMF @ 100 000h:	0.8
Levetid driver:	100 000h/20%
Flimmer (PstLM):	0
Stroboskopisk effekt (SVM):	0

## TEKNISKE DATA

Spenning (Type):	AC
Spenningsintervall (V):	220...240V
Nominell spenning (V):	230
Nettfrekvens (Hz):	50, 60
Effekt LED (W):	25,9
Effekt armatur (W):	30
Systemeffekt (W):	30
Effektivitet armatur (lm/W):	101
Effektivitet system lm/W:	101
Innkommende lyskildes Energieffektivitetsklasse (EU) 2019/2015: C	
Eprel registreringsnummer:	1935458

## DRIFT OG TILKOBLING

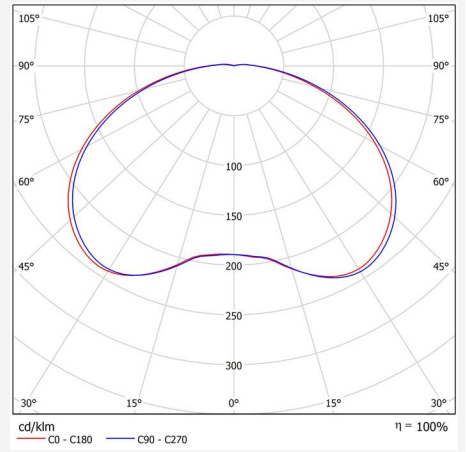
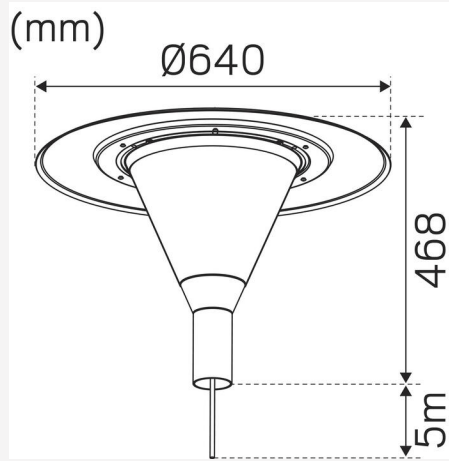
Dimmbar:	Nei
Styring:	DIP-Switch Power
Driver inkludert:	Ja - utskiftbart
Drivermodell:	Konstantstrøm
Driver Produsent:	Hide-a-lite
Tilkobling (Type):	Hurtigsplint
Lenge tilførselsledning (cm):	500
Tilkobling (mm <sup>2</sup> ):	3x0,75-2,5
Strekkavlastning:	Ja
Effektfaktor $\lambda$ :	0,9
Krafttab (W):	5,1
Lekkasjestrøm (mA):	0,29
THD (%):	20
Konstantstrøm (mA):	450, 650, 800, 1000
Min Ta (°C):	-30
Maks Ta (°C):	40
Maks Tc (°C):	88
Beskytt mot:	Kortslutning, Overoppheting 130 °C
Startstrøm (maks/tid):	15A 500 $\mu$ s
Overspenningsbeskyttelse DM (kV):	10
Overspenningsbeskyttelse CM (kV):	10
Sikring B10 (stk):	22
Sikring B16 (stk):	35
Sikring C10 (stk):	36
Sikring C16 (stk):	58

## FARGE OG MATERIALE

Materiell:	Aluminium, Polykarbonat
Farge:	Grå
Fargekode (RAL):	7042
Environmental Assessment:	Byggvarubedømmingen
Finnes i spesiell farge:	Ja

## DIMENSJON OG INSTALLASJON

Driftsmiljø:	Innendørs / tørre rom, Utendørs
IP-klasse:	65
Beskyttelsesklasse:	I
Montering:	Stolpemontering
Innfesting:	Skruemontering
Godkjenningsmerknad:	CE, a Hide-a-lite Choice
Slagfasthet:	IK10
Glødetrådtype IEC 695-2-1 (°C):	650
Høyde (mm):	468
Diameter (mm):	640
Vekt (kg):	10



**hide a lite**  
choice

We focus on sustainability using recycled material for creating innovative luminaires, as well as replaceable LEDs and drivers.

Luminaires built for the future!

**DIP SWITCH POWER**

Factory setting: 3000K   20W		Pave Post Pave Post Top		Pave Post Deco II Pave Post Top Deco II		Pave Post Deco IV Pave Post Top Deco IV	
mA	Watt	3000K	4000K	3000K	4000K	3000K	4000K
450mA	15W	1320lm	1450lm	1110lm	1230lm	830lm	920lm
650mA	20W	1810lm	1970lm	1580lm	1740lm	1180lm	1310lm
800mA	25W	2200lm	2380lm	1900lm	2100lm	1430lm	1580lm
1000mA	30W	2690lm	3030lm	2350lm	2580lm	1760lm	1940lm

