



SHARP POST ASYM 90°X150° GRÅ

Sharp Post är en stolparmatur i skarp design för montage på stolpe. Välj armatur med asymmetrisk eller symmetrisk ljusbild efter behov. Både Sharp Post och Sharp Post Asym passar bra på 4-6m stolpar för den mindre cykelparkeringen till parkeringen utanför kontoret eller flerbostadshuset. Sharp Post Asym med sin asymmetriska ljusbild är bra för gång- och cykelvägar, då den sprider ljuset bättre längs gångvägen. Sharp Post Asym har utbytbart LED och drivdon, variant Sharp Post har enbart utbytbart drivdon. Ställbart ljusflöde och valbar färgtemperatur via DIP-Switch. Slagtålig (IK10) med tålig pulverlack för att klara vårt nordiska klimat. Riktbart ljus tack vare ställbart armaturhuvud. Lättinstallerad med flexibelt stolpfäste som är anpassat för stolpar med diameter 48mm eller 60mm. Levereras med 5m förmonterad gummikabel för enkel anslutning i stolpe.

BESKRIVNING

E-nummer:

7706503

Namn:

Sharp Post Asym 90°x150° Grå

Garanti:

5 år

LJUSTEKNISK DATA

Max. Armaturlumen (lm):	3000
Ljuskälla:	LED
Utbytbarhet:	Ej utbytbar LED, Utbytbar drivdon av proffs
Ljusfärg:	Vit
Färgtemperatur (K):	3000, 4000
Färgåtergivning (Ra):	>80
Färgtolerans (SDCM):	3
Ljusstyrka (cd):	1700
Spridningsvinkel (°):	150
Ljusspridning:	Asymmetrisk
Ljusfördelning:	Direkt
Antal ljuskällor (st):	1
Antal LED (st):	12
Livslängd:	h Ta °C
Nominell livslängd (h):	100000
Bibehållet ljusflöde 50 000h:	L84
Bibehållet ljusflöde 75 000h:	L76
Bibehållet ljusflöde 100 000h:	L70
LLMF @ 50 000h:	0.84
LLMF @ 100 000h:	0.7
Livslängd drivdon:	50 000h/10%
Flimmer (PstLM):	0,056
Stroboskopisk effekt (SVM):	0,012

TEKNISK DATA

Riktbar:	Ja
Tiltbar (°):	30
Spänning (typ):	AC, DC
Spänning Intervall (V):	220...240V
Spänning Nominell (V):	230
Nätfrekvens (Hz):	50, 60
Effekt LED (W):	27
Max. Effekt Armatur (W):	31
Max. Systemeffekt (W):	31
Max. Effektivitet armatur (lm/W):	96,8
Max. Effektivitet system lm/W:	96,8
Ingående ljuskällas energieffektivitetsklass (EU) 2019/2015: E	
Eprel registreringsnummer:	2054166

DRIFT OCH ANSLUTNING

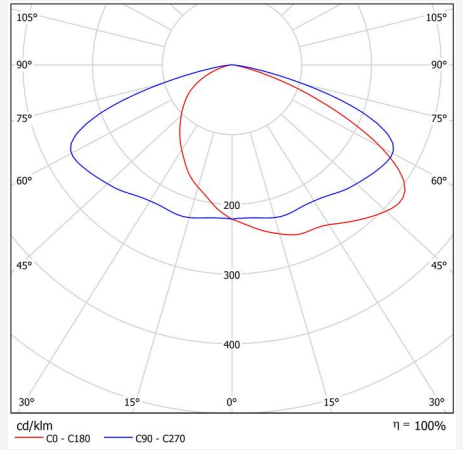
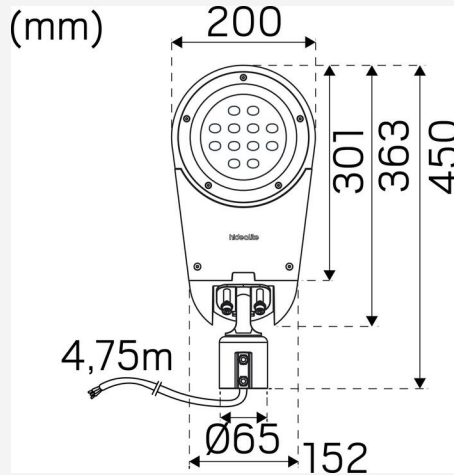
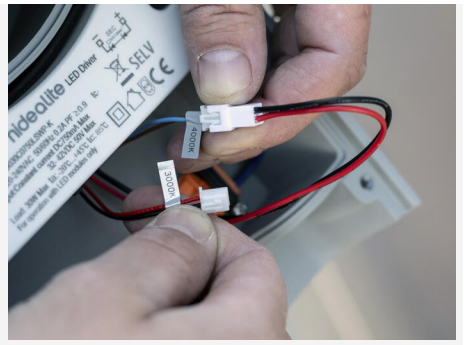
Dimbar:	Nej
Styrning:	DIP-Switch Power
Drivdon ingår:	Ja
Drivdonsmodell:	Konstantström
Drivdon Tillverkare:	Hide-a-lite
Anslutning (typ):	Kablage
Längd anslutning (cm):	500
Anslutning (mm ²):	3x0,5-1,5
Vidarekoppling:	Ja
Dragavlastning:	Ja
Effektfaktor λ :	0,94
Verkningsgrad (%):	86
Effektförlust (W):	4,31
Läckström (mA):	0,2
THD (%):	9
Max. effekt (W):	31
Konstantström (mA):	250, 500, 750
Min. Ta (°C):	-20
Max. Ta (°C):	50
Max. Tc (°C):	105
Skydd mot:	Kortslutning, Överbelastning
Överspänningsskydd DM (kV):	1,5
Överspänningsskydd CM (kV):	1,5
Avsäkring B10 (st):	12
Avsäkring B16 (st):	19
Avsäkring C10 (st):	20
Avsäkring C16 (st):	32

FÄRG OCH MATERIAL

Material:	Aluminium
Färg:	Grå
Färgkod (RAL):	7042
Miljöbedömning:	Byggvarubedömningen
SCIP:	03a28031-4381-45c2-95e5-15ae513e5ed3

MÅTT OCH INSTALLATION

Driftsmiljö:	Inomhus / torra utrymmen, Utomhus
IP-klass:	65
Skyddsklass:	I
Montage:	Stolpmontage
Infästning:	Skruvmontage
Godkännandemärkning:	CE
Slagstyrka:	IK10
Längd (mm):	450
Bredd (mm):	200
Höjd (mm):	61
Vikt (kg):	2,76



SHARP POST ASYM – DIP DIM

mA	Watt	3000K	4000K
250mA	10,5W	1140lm	1160lm
500mA	21W	2140lm	2170lm
750mA	31W	2900lm	3000lm

Factory Setting: 4000K | 31W

hideolite
choice

We focus on sustainability using recycled material for creating innovative luminaires, as well as replaceable LEDs and drivers.

Luminaires built for the future!