



SHARP POST ASYM 90°X150° ANTRASIITTI

Sharp Post on terävästi muotoiltu valaisin pylvääseen asennettavaksi. Valitse valaisin, jossa on epäsymmetrinen tai symmetrinen valokuvio tarpeen mukaan. Sekä Sharp Post että Sharp Post Asym sopivat hyvin 4–6 metrin pylväisiin pienempään pyöräpysäköintiin toimiston tai moniasuntoisen rakennuksen ulkopuolella. Sharp Post Asym epäsymmetrisine valokuvioineen sopii hyvin kevyen liikenteen väylälle, sillä se levittää valon paremmin pitkin väylää. Sharp Post Asym -valaisimessa on vaihdettava LED ja liitäntälaite, Sharp Post -versiossa pelkästään vaihdettava liitäntälaite. Säädettävä valovirta. Värilämpötila voidaan valita DIP-kytkimellä. Iskunkestävä (IK10) ja kestävä jauhemaalauksella pohjoismaisen ilmaston haasteisiin. Suunnattava valo säädettävän valaisinpään ansiosta. Helppo asentaa joustavalla pylväskiinnikkeellä, joka sopii halkaisijaltaan 48mm tai 60mm pylväisiin. Mukana 5 metrin esiasennettu kumikaapeli helppoa pylvääseen liitäntää varten.

TUOTEKUVAUS

SNRO:	4528906
Item Name:	Sharp Post Asym 90°x150° Antrasiitti
Takuu:	5 vuotta

VALAISUTIEDOT

Valomäärä (lm):	3000
Valonlähde:	LED
Vaihdettavuus:	Non-replacable LED, Replaceable Control gear by professional
Valon väri:	Valkoinen
Väriämpötila (K):	3000, 4000
Värintoisto (Ra):	>80
Sallittu väripoikkeama (SDCM):	3
Valovoima (cd):	1700
Hajontakulma (°):	150
Valon hajonta:	Epäsymmetrinen
Valonjakauma:	Suora
Valolähteiden määrä (kpl):	1
LEDien määrä (kpl):	12
Käyttöikä:	h Ta °C
Nimellinen käyttöikä (h):	100000
Valovirran alenema 50 000h:	L84
Valovirran alenema 75 000h:	L76
Valovirran alenema 100 000h:	L70
LLMF @ 50 000h:	0.84
LLMF @ 100 000h:	0.7
Käyttöikä liitäntälaite:	50 000h/10%
Välkyntä (PstLM):	0,056
Stroboskooppinen vaikutus (SVM):	0,012

TEKNISET TIEDOT

Suunnattava:	Kyllä
Kallistettava (°):	30
Jännite (tyyp.):	AC
Jänniteväli (V):	220...240V
Nimellisjännite (V):	230
Verkkotaajuus (Hz):	50, 60
LEDin teho (W):	27
Kokonaisteho (W):	31
Järjestelmän teho (W):	31
Valaisimen tehokkuus (lm/W):	96,8
Järjestelmän tehokkuus lm/W:	96,8
Tulevan valonlähteen energiatehokkuusluokka (EU) 2019/2015: E	
Eprel rekiterinumero:	2054166

KÄYTTÖ JA KYTKENTÄ

Himmennettävä:	Ei
Ohjaus:	DIP-Switch Power
Liitäntälaitte mukana:	Kyllä
Liitäntälaitteen malli:	Vakiovirta
Liitäntälaitte Valmistaja:	Hide-a-lite
Liitäntä (tyyppi):	Pikaliitin
Liitännän pituus (cm):	500
Liitäntä (mm ²):	3x0,5-1,5
Edelleenkytkentä:	Kyllä
Vedonpoisto:	Kyllä
Tehokerroin λ:	0,94
Hyötysuhde (%):	86
Tehonhäviö (W):	4,31
Vuotovirta (mA):	0,2
THD (%):	9
Maks. teho (W):	31
Vakiovirta (mA):	250, 500, 750
Min. Ta (°C):	-20
Maks. Ta (°C):	50
Maks. Tc (°C):	105
Suojaus:	Oikosulku, Ylikuormitus
Ylijännitesuojaus DM (kV):	1,5
Ylijännitesuojaus CM (kV):	1,5
Sulake B10 (kpl):	12
Sulake B16 (kpl):	19
Sulake C10 (kpl):	20
Sulake C16 (kpl):	32

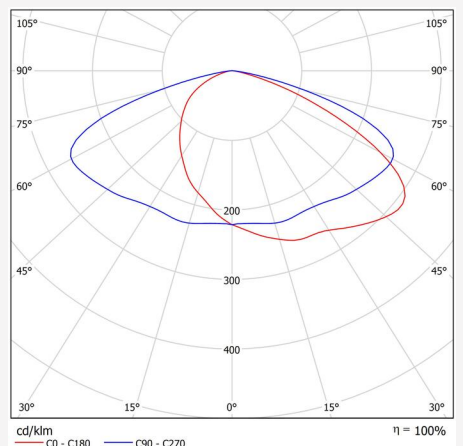
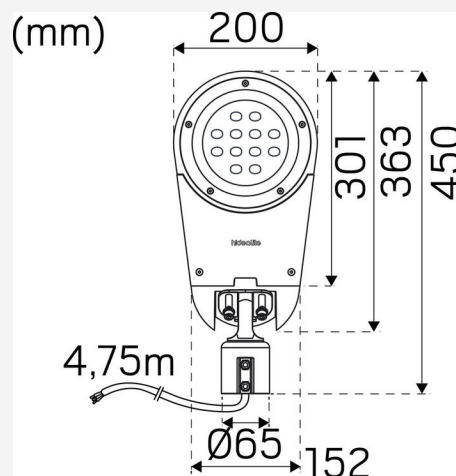
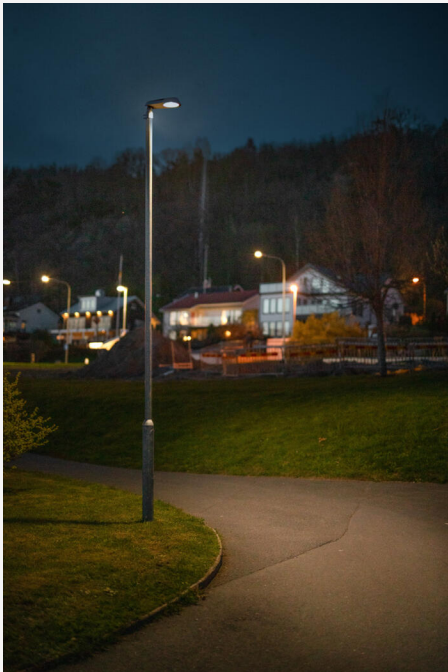
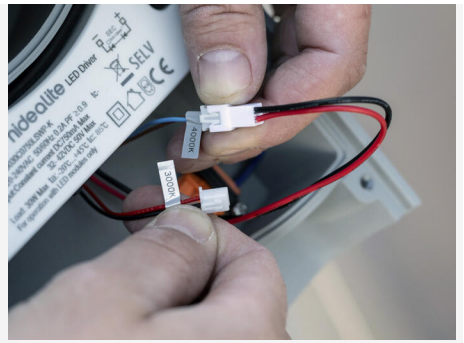
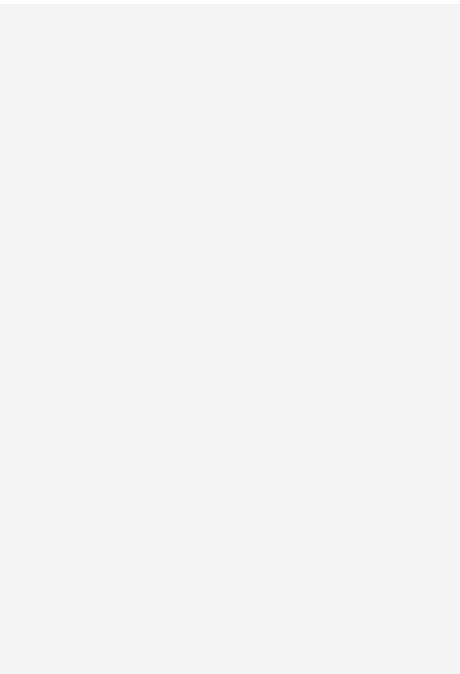
VÄRI JA MATERIAALI

Materiaali:	Alumiini
Väri:	Antrasiitti
Värikoodi (RAL):	7016
SCIP:	03a28031-4381-45c2-95e5-15ae513e5ed3

MITAT JA ASENNUS

Käyttöympäristö:	Sisätilat / kuivat tilat, Ulkotilat
IP-luokka:	65
Kotelointiluokka:	I
Asennus:	Pylväsasennus
Kiinnitys:	Ruuvikiinnitys
Hyväksyntämerkintä:	CE
Iskulujuus:	IK10
Pituus (mm):	450
Leveys (mm):	200
Korkeus (mm):	61
Paino (kg):	2,76





SHARP POST ASYM – DIP DIM

mA	Watt	3000K	4000K
250mA	10,5W	1140lm	1160lm
500mA	21W	2140lm	2170lm
750mA	31W	2900lm	3000lm

Factory Setting: 4000K | 31W



We focus on sustainability using recycled material for creating innovative luminaires, as well as replaceable LEDs and drivers.

Luminaires built for the future!