



OPTIC SPOT XS 36° VALKOINEN

Huomaamaton, kompakti ja häikäisemätön kohdevalo kiinnikkeellä kattoon upotettua asennusta varten. 230 V:n valaisin, jossa integroitu himmennettävä liitäntälaitte. Vaihdeettava LED ja liitäntälaitte – suunniteltu tulevaisuuteen. Suunnattava 90° ja kiertyy 355° – asennettaessa kaltevaan kattoon valaisin on helppo suunnata valittuun pintaan, kuten seinään tai tauluihin, jolloin saadaan parempi tulos kuin upotetuilla alasvaloilla. ColorTemp-DIP-kytkimellä värilämpötilaa on helppo säätää napin painalluksella valaisimen takaosasta. Heijastintekniikalla varustetut valaisimemme on optimoitu luomaan häikäisemättömän ja tarkan valokuvion, joka suuntaa valon kohteeseen, jota haluat korostaa. Häikäisyä voidaan vähentää täydentämällä Honeycomb-tarvikkeella. Reflektori on helppo vaihtaa linssiin valokuvion muuttamiseksi tarpeen mukaan.

TUOTEKUVAUS

SNRO:	4158584
Korvaa:	4143515
Item Name:	Optic Spot XS 36° Valkoinen
Takuu:	5 vuotta

VALAISUTIEDOT

Valomäärä (lm):	770
Valonlähde:	LED
Vaihdettavuus:	Replaceable LED by professional, Replaceable Control gear by professional
Valon väri:	Lämmin valkoinen
Väriämpötila (K):	2700, 3000
Värintoisto (Ra):	>90
Sallittu väripoikkeama (SDCM):	3
Valovoima (cd):	2000
Hajontakulma (°):	36
Valon hajonta:	Symmetrinen
Valonjakauma:	Suora
Valolähteiden määrä (kpl):	1
LEDien määrä (kpl):	1
Käyttöikä:	h Ta °C
Nimellinen käyttöikä (h):	100000
Valovirran alenema 50 000h:	L90
Valovirran alenema 75 000h:	L84
Valovirran alenema 100 000h:	L81
LLMF @ 50 000h:	0.9
LLMF @ 100 000h:	0.81
Käyttöikä liitäntälaite:	100 000h/8%
Välkyntä (PstLM):	0,01
Stroboskooppinen vaikutus (SVM):	0,01

TEKNISET TIEDOT

Suunnattava:	Kyllä
Kallistettava (°):	90
Kiertyvä (°):	350
Jännite (tyyp.):	AC
Jänniteväli (V):	220...240V
Nimellisjännite (V):	230
Verkkotaajuus (Hz):	50
LEDin teho (W):	8,1
Kokonaisteho (W):	9,7
Järjestelmän teho (W):	9,7
Valaisimen tehokkuus (lm/W):	79,4
Järjestelmän tehokkuus lm/W:	79,4
Tulevan valonlähteen energiatehokkuusluokka (EU) 2019/2015: F	
Eprel rekiterinumero:	2257933

KÄYTTÖ JA KYTKENTÄ

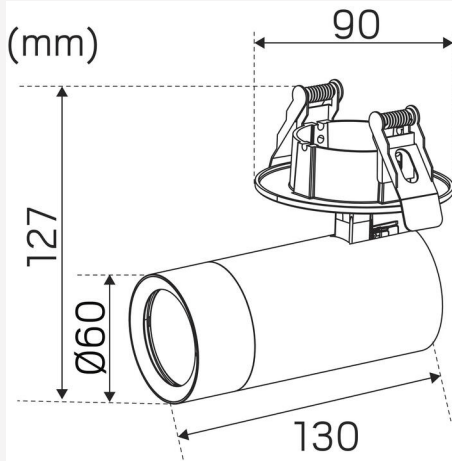
Himmennettävä:	Kyllä
Ohjaus:	Vaihehimmennys (takareuna)
Liitäntälaitte mukana:	Kyllä - vaihdettavat
Liitäntälaitteen malli:	Vakiovirta
Driver-tyyppi:	Sisäänrakennettu
Liitäntälaitte Valmistaja:	Hide-a-lite
Liitäntä (tyyppi):	Pikaliitin
Liitännän pituus (cm):	25
Liitäntä (mm ²):	3x0,5-2,5
Edelleenkytkentä:	Kyllä
Vedonpoisto:	Kyllä
Tehokerroin λ:	0,9
Hyötysuhde (%):	83
Tehonhäviö (W):	1,6
Vuotovirta (mA):	0,05
THD (%):	16
Vakiovirta (mA):	220
Min. Ta (°C):	-20
Maks. Ta (°C):	40
Maks. Tc (°C):	85
Himmennys toisiopuolella:	AM
Suojaus:	Oikosulku, Ylikuumentuminen 120 °C, Ylikuormitus
Käynnistysvirta (max/aika):	3A 42μs
Ylijännitesuojaus DM (kV):	1
Ylijännitesuojaus CM (kV):	2
Sulake B10 (kpl):	46
Sulake B16 (kpl):	75
Sulake C10 (kpl):	75
Sulake C16 (kpl):	125

VÄRI JA MATERIAALI

Materiaali:	Alumiini
Väri:	Valkoinen
Värikoodi (RAL):	9016

MITAT JA ASENNUS

Käyttöympäristö:	Sisätilat / kuivat tilat
IP-luokka:	20
Kotelointiluokka:	I
Asennus:	Katto, Uppoasennus
Kiinnitys:	Kiinnitysjouso
Katon paksuus väli (mm):	3-30mm
Hyväksyntämerkintä:	CE, a Hide-a-lite Choice
Hehkulankatesti IEC 695-2-1 (°C):	650
Pituus (mm):	130
Leveys (mm):	90
Korkeus (mm):	127
Halkaisija (mm):	60
Paino (kg):	0,51
Upotetun osan korkeus (mm):	40
Ulkopuolisen osan korkeus (mm):	87
Reikä Ø (mm):	70-85mm



36°		2700K	
m	Ø (m)	Lux Emed/Emax	
1m	0,67	1457/1964	
2m	1,35	364/491	
3m	2,03	161/218	
4m	2,71	91/123	

1950cd

36°		3000K	
m	Ø (m)	Lux Emed/Emax	
1m	0,67	1480/2013	
2m	1,35	370/503	
3m	2,03	164/223	
4m	2,71	93/126	

2000cd

hide a lite
choice

We focus on sustainability using recycled material for creating innovative luminaires, as well as replaceable LEDs and drivers.

Luminaires built for the future!