



OPTIC TRACK M 36° HVID 4000K

Dæmpbare tracklights med udskiftelig LED og driver – bygget til fremtiden. Reflektorteknologien sikrer et højt lysudbytte med et tydeligt og klart lysbillede – perfekt som accentbelysning, hvor man ønsker at rette lyset mod det, man vil fremhæve, men også som almen belysning i både private og offentlige miljøer. Universaladapter med lav indbygningshøjde til 3-faset skinne. Armaturerne kan suppleres med Honeycomb-tilbehør for at opnå øget afblænding. Det er nemt at udskifte reflektoren med et insettilbehør for at tilpasse lysbilledet efter behov (XS, XXS). Passer til de fleste 3-fasede skinneresystemer, f.eks. Global Trac, (Erco ved fasedæmpning).

GRUNDLÆGGENDE

GTIN:	7392971140674
Item Name:	Optic Track M 36° Hvid 4000K
Garanti:	5 år

LYSTEKNISKE DATA

Max. Armatur lumen (lm):	1950
Lyskilde:	LED
Udskiftelighed:	Replaceable LED by professional, Replaceable Control gear by professional
Lysfarve:	Hvid
Farvetemperatur (K):	4000
Farvegengivelse (Ra):	>90
Farvetolerance (SDCM):	3
Lysstyrke (cd):	4560
Spredningsvinkel (°):	36
Lysspredning:	Symmetrisk
Lysfordeling:	Direkte
Antal lyskilder (stk):	1
Antal LED (stk):	1
Levetid:	h Ta °C
Nominal levetid (h):	100000
Vedligeholdet lumen 50 000h:	L91
Vedligeholdet lumen 75 000h:	L87
Vedligeholdet lumen 100 000h:	L83
LLMF @ 50 000h:	0.91
LLMF @ 100 000h:	0.83
Levetid drivere:	50 000h/10%
Flimmer (PstLM):	0,03
Stroboskopisk effekt (SVM):	0,05

TEKNISKE DATA

Justerbar:	Ja
Kipbar (°):	90
Drejbar (°):	355
Spænding (type):	AC
Spændingsinterval (V):	220...240V
Nominel spænding (V):	230
Netfrekvens (Hz):	50, 60
Effekt LED (W):	18,6
Max. Effekt armatur (W):	22
Max. Systemeffekt (W):	22
Max. Effektivitet armatur (lm/W):	88,6
Max. Effektivitet system (lm/W):	88,6
Indgåend lyskilde energieffektivitetsklasse (EU) 2019/2015: F	
Eprel registreringsnummer:	870336

DRIFT OG TILSLUTNING

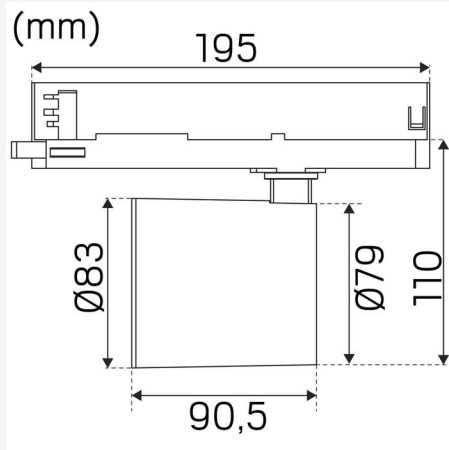
Dæmpbar:	Ja
Styringsteknik:	Fasedæmpning (bagkant)
Driver inkluderet:	Ja - udskifteligt
Driver model:	Konstant strøm
Drivertype:	Indbygget
Tilslutning (type):	3-faset universaladapter
Effektfaktor λ :	0,9
Virkningsgrad (%):	87
Strømtab (W):	2,8
Lækagestrøm (mA):	0,25
THD (%):	20
Konstantstrøm (mA):	550
Min. Ta (° C):	-20
Maks. Ta (° C):	35
Maks. Tc (° C):	85
Dæmpningsteknik sekundærside:	AM
Velegnet til vilkårlig omkobling:	Ja
Startstrøm (max/tid):	20A 400 μ s
Overspændingsbeskyttelse DM (kV):	2
Sikring B10 (stk):	15
Sikring B16 (stk):	24
Sikring C10 (stk):	25
Sikring C16 (stk):	40

FARVE OG MATERIALE

Materialer:	Aluminium
Farve:	Hvid
Farvekode (RAL):	9016
SCIP:	55eb7e0c-2d7f-4eb8-a2f5-6cc230414122

MÅL OG INSTALLATION

Driftsmiljø:	Indendørs / tørre rum
IP-klasse:	20
Beskyttelsesklasse:	II
Montering:	Strømskinnemontering
Fastgørelse:	3-faset universaladapter
Godkendelsesmærkning:	CE, a Hide-a-lite Choice
Glødetrådtest IEC 695-2-1 (°C):	650
Længde (mm):	195
Højde (mm):	153
Diameter (mm):	83
Vægt (kg):	0,7



36°		4000K	
m	∅ (m)	Lux Emed/Emax	
1m	0.6	3000/4560	
2m	1.2	750/1140	
3m	1.7	330/510	
5m	2.9	120/180	

4560cd



hide a lite
choice

We focus on sustainability using recycled material for creating innovative luminaires, as well as replaceable LEDs and drivers.

Luminaires built for the future!

