



## OPTIC TRACK M DALI 15° HVIT 4000K

Dimbare tracklights med utskiftbar LED og driver – bygget for fremtiden. Reflektorteknologien sikrer høyt lysutbytte med et distinkt og klart lysbilde – perfekt som aksentbelysning der du vil kaste lys på det du vil fremheve, men også som generell belysning i både private og offentlige miljøer. Lavtbyggende universaladapter for 3-faseskinne. For enda bedre avblending kan armaturene suppleres med tilbehøret Honeycomb. Bytt enkelt ut reflektoren med et linsetilbehør for å tilpasse lysbildet etter behov (XS, XXS). Passer til de fleste 3-fasede skinner, f.eks. Global Trac, (Eroo ved fasedimming)

### BESKRIVELSE

EL-nummer:	3216696
Item Name:	Optic Track M DALI 15° Hvit 4000K
Garanti:	5 år

### LYS TEKNISKE DATA

Max Armaturlumen (lm):	1950
Lyskilde:	LED
Utskiftbarhet:	Replaceable LED by professional, Replaceable Control gear by professional
Lysfarge:	Hvit
Fargetemperatur (K):	4000
Fargegjengivelse (Ra):	>90
Fargetoleranse (SDCM):	3
Lysstyrke (cd):	11350
Spredningsvinkel (°):	15
Lysspredning:	Symmetrisk
Lysfordeling:	Direkte
Antall lyskilder (stk):	1
Antall LED (stk):	1
Levetid:	h Ta °C
Nominell levetid (t):	100000
Vedlikeholdt lumen 50 000h:	L91
Vedlikeholdt lumen 75 000h:	L87
Vedlikeholdt lumen 100 000h:	L83
LLMF @ 50 000h:	0.91
LLMF @ 100 000h:	0.83
Levetid driver:	50 000h/10%
Flimmer (PstLM):	0,035
Stroboskopisk effekt (SVM):	0,014

## TEKNISKE DATA

Justerbar:	Ja
Vippbar (°):	90
Roterbar (°):	355
Spenning (Type):	AC
Spenningsintervall (V):	220...240V
Nominell spenning (V):	230
Nettfrekvens (Hz):	50, 60
Effekt LED (W):	18,6
Effekt armatur (W):	22
Systemeffekt (W):	22
Effektivitet armatur (lm/W):	88,6
Effektivitet system lm/W:	88,6
Innkommende lyskildes Energieffektivitetsklasse (EU) 2019/2015: F	
Eprel registreringsnummer:	870336

## DRIFT OG TILKOBLING

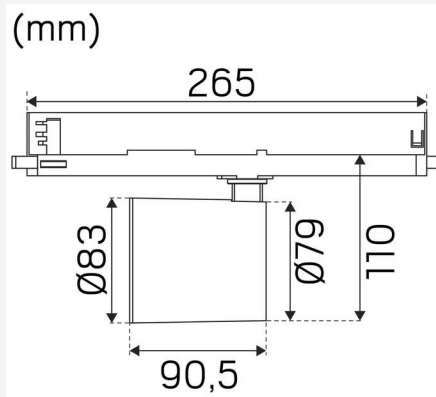
Dimmbar:	Ja
Styring:	DALI 2
Driver inkludert:	Ja - utskiftbart
Drivermodell:	Konstantstrøm
Drivertype:	Innbygd
Tilkobling (Type):	Trefasers DALI-adapter
Effektfaktor $\lambda$ :	0,9
Virkningsgrad (%):	83
Krafttab (W):	3,6
Lekkasjestrøm (mA):	0,25
THD (%):	20
Standbyeffekt:	0,5
Konstantstrøm (mA):	550
Min Ta (°C):	-20
Maks Ta (°C):	35
Maks Tc (°C):	85
Dimteknik sekundærside:	AM
Egnet for tilfeldig veksling mellom av og på:	Ja
Minnefunksjon ved spenningsbortfall:	Ja
Startstrøm (maks/tid):	18A 280 $\mu$ s
Overspenningsbeskyttelse DM (kV):	2
Sikring B10 (stk):	17
Sikring B16 (stk):	27
Sikring C10 (stk):	27
Sikring C16 (stk):	44

## FARGE OG MATERIALE

Materiell:	Aluminium
Farge:	Hvit
Fargekode (RAL):	9016
Environmental Assessment:	Byggvarubedømmingen
SCIP:	55eb7e0c-2d7f-4eb8-a2f5-6cc230414122

## DIMENSJON OG INSTALLASJON

<b>Driftsmiljø:</b>	Innendørs / tørre rom
<b>IP-klasse:</b>	20
<b>Beskyttelsesklasse:</b>	II
<b>Montering:</b>	Strømskinnemontasje
<b>Innfesting:</b>	Trefasers universaladapter
<b>Godkjenningsmerknad:</b>	CE, a Hide-a-lite Choice
<b>Glødetrådtest IEC 695-2-1 (°C):</b>	650
<b>Lengde (mm):</b>	265
<b>Høyde (mm):</b>	153
<b>Diameter (mm):</b>	83
<b>Vekt (kg):</b>	0,9



15°		4000K
m	Ø (m)	Lux Emed/Emax
1m	0,3	8100/11350
3m	0,8	900/1260
5m	1,3	320/450
8m	2,6	110/180
10m	3,2	70/115

11350cd

