



## OPTIC TRACK S 60° SVART 4000K

Dimbare tracklights med utskiftbar LED og driver – bygget for fremtiden. Reflektorteknologien sikrer høyt lysutbytte med et distinkt og klart lysbilde – perfekt som aksentbelysning der du vil kaste lys på det du vil fremheve, men også som generell belysning i både private og offentlige miljøer. Lavtbyggende universaladapter for 3-faseskinne. For enda bedre avblending kan armaturene suppleres med tilbehøret Honeycomb. Bytt enkelt ut reflektoren med et linsetilbehør for å tilpasse lysbildet etter behov (XS, XXS). Passer til de fleste 3-fasede skinner, f.eks. Global Trac, (Eroo ved fasedimming)

### BESKRIVELSE

EL-nummer:	3216674
Item Name:	Optic Track S 60° Svart 4000K
Garanti:	5 år

### LYS TEKNISKE DATA

Max Armaturlumen (lm):	1100
Lyskilde:	LED
Utskiftbarhet:	Replaceable LED by professional, Replaceable Control gear by professional
Lysfarge:	Hvit
Fargetemperatur (K):	4000
Fargegjengivelse (Ra):	>90
Fargetoleranse (SDCM):	3
Lysstyrke (cd):	1200
Spredningsvinkel (°):	60
Lysspredning:	Symmetrisk
Lysfordeling:	Direkte
Antall lyskilder (stk):	1
Antall LED (stk):	1
Levetid:	h Ta °C
Nominell levetid (t):	100000
Vedlikeholdt lumen 50 000h:	L91
Vedlikeholdt lumen 75 000h:	L87
Vedlikeholdt lumen 100 000h:	L83
LLMF @ 50 000h:	0.91
LLMF @ 100 000h:	0.83
Levetid driver:	50 000h/10%
Flimmer (PstLM):	0,03
Stroboskopisk effekt (SVM):	0,04

## TEKNISKE DATA

Justerbar:	Ja
Vippbar (°):	90
Roterbar (°):	355
Spenning (Type):	AC
Spenningsintervall (V):	220...240V
Nominell spenning (V):	230
Nettfrekvens (Hz):	50, 60
Effekt LED (W):	10
Effekt armatur (W):	12
Systemeffekt (W):	12
Effektivitet armatur (lm/W):	91,7
Effektivitet system lm/W:	91,7
Innkommende lyskildes Energieffektivitetsklasse (EU) 2019/2015: F	
Eprel registreringsnummer:	870319

## DRIFT OG TILKOBLING

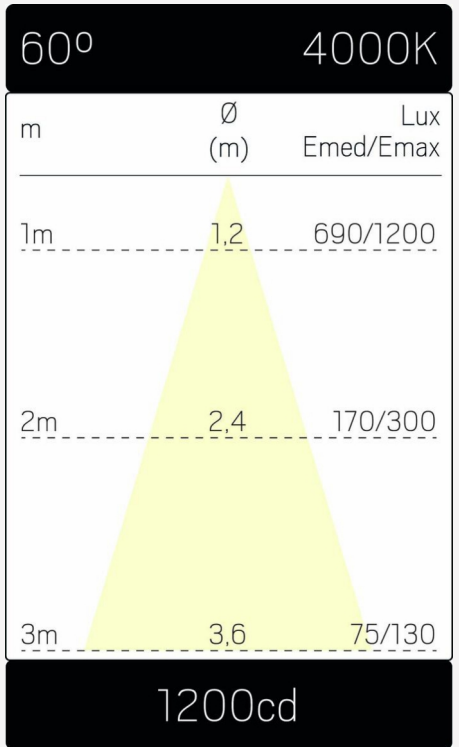
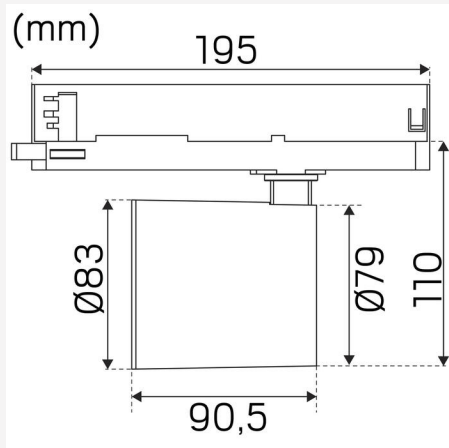
Dimmbar:	Ja
Styring:	Fasedimring (bakkant)
Driver inkludert:	Ja - utskiftbart
Drivermodell:	Konstantstrøm
Drivertype:	Innbygd
Tilkobling (Type):	Trefasers universaladapter
Effektfaktor $\lambda$ :	0,92
Virkningsgrad (%):	82
Krafttab (W):	2,2
Lekkasjestrøm (mA):	0,25
THD (%):	20
Konstantstrøm (mA):	300
Min Ta (°C):	-20
Maks Ta (°C):	35
Maks Tc (°C):	78
Dimteknik sekundærside:	AM
Egnet for tilfeldig veksling mellom av og på:	Ja
Startstrøm (maks/tid):	10A 14 $\mu$ s
Overspenningsbeskyttelse DM (kV):	2
Sikring B10 (stk):	30
Sikring B16 (stk):	48
Sikring C10 (stk):	50
Sikring C16 (stk):	80

## FARGE OG MATERIALE

Materiell:	Aluminium
Farge:	Svart
Fargekode (RAL):	9017
Environmental Assessment:	Byggvarubedømmingen
SCIP:	55eb7e0c-2d7f-4eb8-a2f5-6cc230414122

## DIMENSJON OG INSTALLASJON

Driftsmiljø:	Innendørs / tørre rom
IP-klasse:	20
Beskyttelsesklasse:	II
Montering:	Strømskinnemontasje
Innfesting:	Trefasers universaladapter
Godkjenningsmerknad:	CE, a Hide-a-lite Choice
Glødetrådtype IEC 695-2-1 (°C):	650
Lengde (mm):	195
Høyde (mm):	153
Diameter (mm):	83
Vekt (kg):	0,7



**hideolite**  
choice

We focus on sustainability using recycled material for creating innovative luminaires, as well as replaceable LEDs and drivers.

Luminaires built for the future!