



## OPTIC TRACK XXS 1-VAIHE 36° VALKOINEN TUNE

Minimalistiset, himmennettävät kiskovalaisimet sekä vaihdettava LED ja liitäntälaite – suunniteltu tulevaisuuteen. ColorTemp-DIP-kytkimellä värilämpötilaa on helppo säätää napin painalluksella valaisimen takaosasta (ei Tune). Heijastintekniikka varmistaa korkean valotehokkuuden ja selkeän valaistuskuvion, mikä sopii täydellisesti korostusvalaistukseen. Suuntaa valo kohteeseen, jota haluat korostaa. Myös yleisvaloksi yksityisiin ja julkisiin tiloihin. Matalarakenteinen sovitin 1-vaihekiskoon. Häikäisyä voidaan vähentää täydentämällä Honeycomb-tarvikkeella. Heijastin on helppo vaihtaa linssiin valokuvion muuttamiseksi tarpeen mukaan. Sarja sisältää neljä valaisinta, kaksi 1 metrin 1-vaihekiskoa, kaksi liitäntää, kaksi päätykappaletta ja yhden jatkon.

### TUOTEKUVAUS

<b>SNRO:</b>	4158586
<b>Item Name:</b>	Optic Track XXS 1-vaihe 36° Valkoinen Tune
<b>Takuu:</b>	5 vuotta

## VALAISUTIEDOT

<b>Valomäärä (lm):</b>	270
<b>Valonlähde:</b>	LED
<b>Vaihdettavuus:</b>	Replaceable LED by professional, Replaceable Control gear by professional
<b>Valon väri:</b>	Lämmin valkoinen
<b>Väriämpötila (K):</b>	2700
<b>Väriämpötila-alue (K):</b>	Tune 2000-2700
<b>Värintoisto (Ra):</b>	>95
<b>Sallittu väripoikkeama (SDCM):</b>	3
<b>Valovoima (cd):</b>	720
<b>Hajontakulma (°):</b>	36
<b>Valon hajonta:</b>	Symmetrinen
<b>Valonjakauma:</b>	Suora
<b>Valolähteiden määrä (kpl):</b>	1
<b>LEDien määrä (kpl):</b>	1
<b>Käyttöikä:</b>	h Ta °C
<b>Nimellinen käyttöikä (h):</b>	100000
<b>Valovirran alenema 50 000h:</b>	L91
<b>Valovirran alenema 75 000h:</b>	L83
<b>Valovirran alenema 100 000h:</b>	L82
<b>LLMF @ 50 000h:</b>	0.91
<b>LLMF @ 100 000h:</b>	0.82
<b>Käyttöikä liitäntälaitte:</b>	100 000h/8%
<b>Välkyntä (PstLM):</b>	0,036
<b>Stroboskooppinen vaikutus (SVM):</b>	0,176

## TEKNISET TIEDOT

<b>Suunnattava:</b>	Kyllä
<b>Kallistettava (°):</b>	90
<b>Kiertyvä (°):</b>	350
<b>Jännite (tyyp.):</b>	AC
<b>Jänniteväli (V):</b>	220...240V
<b>Nimellisjännite (V):</b>	230
<b>Verkkotaajuus (Hz):</b>	50
<b>LEDin teho (W):</b>	3,7
<b>Kokonaisteho (W):</b>	5
<b>Järjestelmän teho (W):</b>	5
<b>Valaisimen tehokkuus (lm/W):</b>	54
<b>Järjestelmän tehokkuus lm/W:</b>	54
<b>Tulevan valonlähteen energiatehokkuusluokka (EU) 2019/2015: F</b>	
<b>Eprel rekiterinumero:</b>	1023985

## KÄYTTÖ JA KYTKENTÄ

Himmennettävä:	Kyllä
Ohjaus:	Vaihehimmennys (takareuna)
Liitäntälaitte mukana:	Kyllä - vaihdettavat
Liitäntälaitteen malli:	Vakiovirta
Driver-tyyppi:	Sisäänrakennettu
Liitäntälaitte Valmistaja:	Hide-a-lite
Liitäntä (tyyppi):	1-vaiheadapteri
Tehokerroin $\lambda$ :	0,9
Hyötysuhde (%):	75
Tehonhäviö (W):	1,3
Vuotovirta (mA):	0,05
THD (%):	20
Vakiovirta (mA):	110
Min. Ta (°C):	-20
Maks. Ta (°C):	40
Maks. Tc (°C):	85
Himmennys toisiopuolella:	AM
Suojaus:	Oikosulku, Ylikuormeneminen 120 °C, Ylikuormitus
Käynnistysvirta (max/aika):	2,8A 42 $\mu$ s
Ylijännitesuojaus DM (kV):	1
Ylijännitesuojaus CM (kV):	2
Sulake B10 (kpl):	80
Sulake B16 (kpl):	130
Sulake C10 (kpl):	135
Sulake C16 (kpl):	215

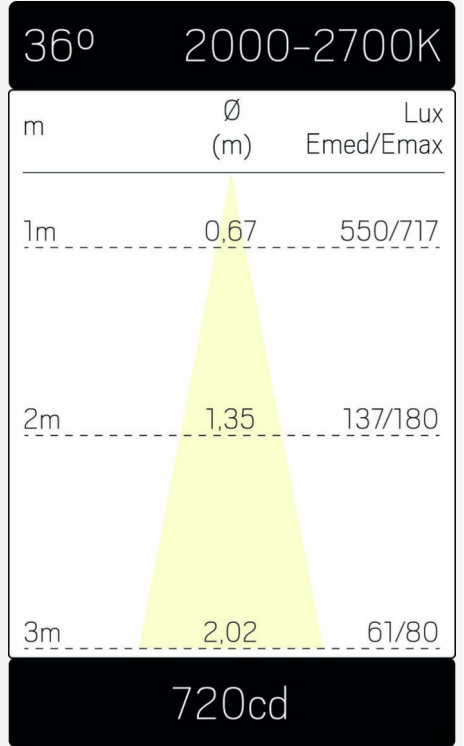
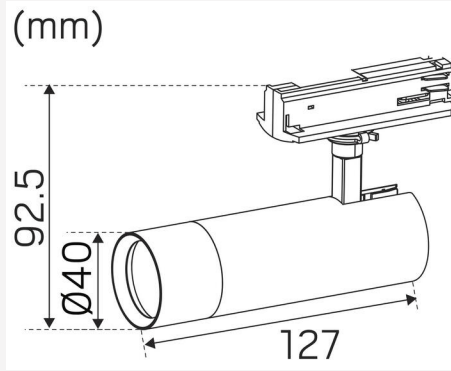
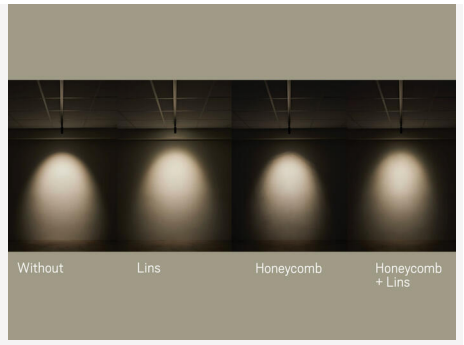
## VÄRI JA MATERIAALI

Materiaali:	Alumiini
Väri:	Valkoinen
Värikoodi (RAL):	9016

## MITAT JA ASENNUS

Käyttöympäristö:	Sisätilat / kuivat tilat
IP-luokka:	20
Kotelointiluokka:	I
Asennus:	Kosketinkiskoasennus
Kiinnitys:	1-vaiheadapteri
Hyväksyntämerkintä:	CE, a Hide-a-lite Choice
Hehkulankatesti IEC 695-2-1 (°C):	650
Pituus (mm):	127
Korkeus (mm):	93
Halkaisija (mm):	40
Paino (kg):	0,19





hide a lite  
choice

We focus on sustainability using recycled material for creating innovative luminaires, as well as replaceable LEDs and drivers.

Luminaires built for the future!