



OPTIC TRACK XXS 1-VAIHE 36° VALKOINEN

Minimalistiset, himmennettävät kiskovalaisimet sekä vaihdettava LED ja liitäntälaite – suunniteltu tulevaisuuteen. ColorTemp-DIP-kytkimellä värilämpötilaa on helppo säätää napin painalluksella valaisimen takaosasta (ei Tune). Heijastintekniikka varmistaa korkean valotehokkuuden ja selkeän valaistuskuvion, mikä sopii täydellisesti korostusvalaistukseen. Suuntaa valo kohteeseen, jota haluat korostaa. Myös yleisvaloksi yksityisiin ja julkisiin tiloihin. Matalarakenteinen sovitin 1-vaihekiskoon. Häikäisyä voidaan vähentää täydentämällä Honeycomb-tarvikkeella. Heijastin on helppo vaihtaa linssiin valokuvion muuttamiseksi tarpeen mukaan. Sarja sisältää neljä valaisinta, kaksi 1 metrin 1-vaihekiskoa, kaksi liitäntää, kaksi päätykappaletta ja yhden jatkon.

TUOTEKUVAUS

SNRO:	4158587
Item Name:	Optic Track XXS 1-vaihe 36° Valkoinen
Takuu:	5 vuotta

VALAISUTIEDOT

Valomäärä (lm):	390
Valonlähde:	LED
Vaihdettavuus:	Replaceable LED by professional, Replaceable Control gear by professional
Valon väri:	Lämmin valkoinen
Väriämpötila (K):	2700, 3000
Värintoisto (Ra):	>90
Sallittu väripoikkeama (SDCM):	3
Valovoima (cd):	1000
Hajontakulma (°):	36
Valon hajonta:	Symmetrinen
Valonjakauma:	Suora
Valolähteiden määrä (kpl):	1
LEDien määrä (kpl):	1
Käyttöikä:	h Ta °C
Nimellinen käyttöikä (h):	100000
Valovirran alenema 50 000h:	L90
Valovirran alenema 75 000h:	L84
Valovirran alenema 100 000h:	L81
LLMF @ 50 000h:	0.9
LLMF @ 100 000h:	0.81
Käyttöikä liitäntälaite:	100 000h/8%
Välkyntä (PstLM):	0,036
Stroboskooppinen vaikutus (SVM):	0,176

TEKNISET TIEDOT

Suunnattava:	Kyllä
Kallistettava (°):	90
Kiertyvä (°):	350
Jännite (tyyp.):	AC
Jänniteväli (V):	220...240V
Nimellisjännite (V):	230
Verkkotaajuus (Hz):	50
LEDin teho (W):	4
Kokonaisteho (W):	5,4
Järjestelmän teho (W):	5,4
Valaisimen tehokkuus (lm/W):	72,2
Järjestelmän tehokkuus lm/W:	72,2
Tulevan valonlähteen energiatehokkuusluokka (EU) 2019/2015: F	
Eprel rekiterinumero:	2257933

KÄYTTÖ JA KYTKENTÄ

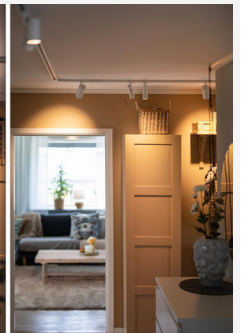
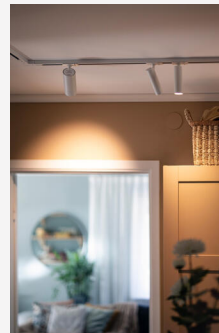
Himmennettävä:	Kyllä
Ohjaus:	Vaihehimmennys (takareuna)
Liitäntälaitte mukana:	Kyllä - vaihdettavat
Liitäntälaitteen malli:	Vakiovirta
Driver-tyyppi:	Sisäänrakennettu
Liitäntälaitte Valmistaja:	Hide-a-lite
Liitäntä (tyyppi):	1-vaiheadapteri
Tehokerroin λ :	0,9
Hyötysuhde (%):	75
Tehonhäviö (W):	1,4
Vuotovirta (mA):	0,05
THD (%):	20
Vakiovirta (mA):	110
Min. Ta (°C):	-20
Maks. Ta (°C):	40
Maks. Tc (°C):	85
Himmennys toisiopuolella:	AM
Suojaus:	Oikosulku, Ylikuumentuminen 120 °C, Ylikuormitus
Käynnistysvirta (max/aika):	2,8A 42 μ s
Ylijännitesuojaus DM (kV):	1
Ylijännitesuojaus CM (kV):	2
Sulake B10 (kpl):	80
Sulake B16 (kpl):	130
Sulake C10 (kpl):	135
Sulake C16 (kpl):	215

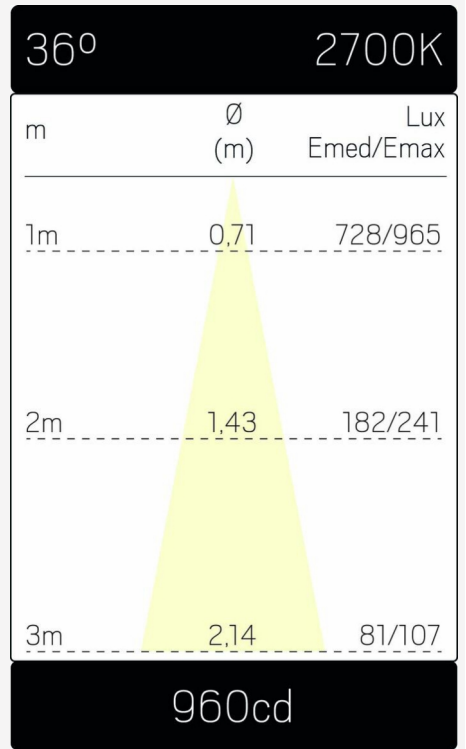
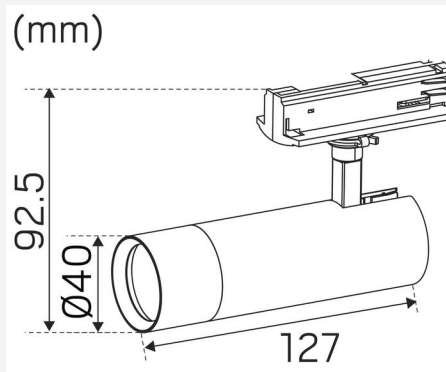
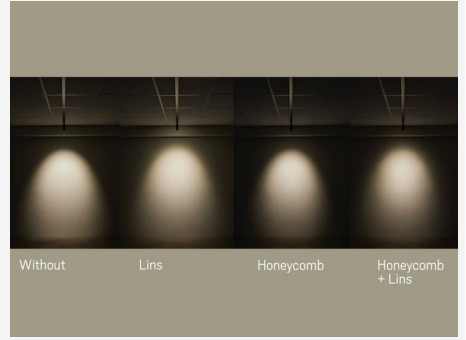
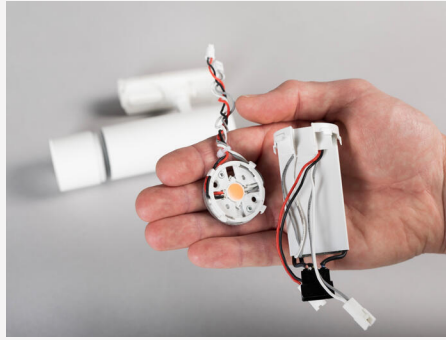
VÄRI JA MATERIAALI

Materiaali:	Alumiini
Väri:	Valkoinen
Värikoodi (RAL):	9016

MITAT JA ASENNUS

Käyttöympäristö:	Sisätilat / kuivat tilat
IP-luokka:	20
Kotelointiluokka:	I
Asennus:	Kosketinkiskoasennus
Kiinnitys:	1-vaiheadapteri
Hyväksyntämerkintä:	CE, a Hide-a-lite Choice
Hehkulankatesti IEC 695-2-1 (°C):	650
Pituus (mm):	127
Korkeus (mm):	93
Halkaisija (mm):	40
Paino (kg):	0,19





36°

3000K

m	∅ (m)	Lux Emed/Emax
1m	0,68	787/1001
2m	1,36	197/250
3m	2,04	87/111

1000cd



hide a lite
choice

We focus on sustainability using recycled material for creating innovative luminaires, as well as replaceable LEDs and drivers.

Luminaires built for the future!