



OPTIC TRACK XXS 3-FASETT 36° HVID

Dæmpbare tracklights med udskiftelig LED og driver – bygget til fremtiden. Reflektorteknologien sikrer et højt lysudbytte med et tydeligt og klart lysbillede – perfekt som accentbelysning, hvor man ønsker at rette lyset mod det, man vil fremhæve, men også som almen belysning i både private og offentlige miljøer. Universaladapter med lav indbygningshøjde til 3-faset skinne. Armaturerne kan suppleres med Honeycomb-tilbehør for at opnå øget afblænding. Det er nemt at udskifte reflektoren med et insetilbehør for at tilpasse lysbilledet efter behov (XS, XXS). Passer til de fleste 3-fasede skinneresystemer, f.eks. Global Trac, (Erco ved fasedæmpning).

GRUNDLÆGGENDE

GTIN:	7392971151397
Item Name:	Optic Track XXS 3-fasett 36° Hvid
Garanti:	5 år

LYSTEKNISKE DATA

Max. Armatur lumen (lm):	390
Lyskilde:	LED
Udskiftelighed:	Replaceable LED by professional, Replaceable Control gear by professional
Lysfarve:	Varm hvid
Farvetemperatur (K):	2700, 3000
Farvegengivelse (Ra):	>90
Farvetolerance (SDCM):	3
Lysstyrke (cd):	1000
Spredningsvinkel (°):	36
Lysspredning:	Symmetrisk
Lysfordeling:	Direkte
Antal lyskilder (stk):	1
Antal LED (stk):	1
Levetid:	h Ta °C
Nominal levetid (h):	100000
Vedligeholdet lumen 50 000h:	L90
Vedligeholdet lumen 75 000h:	L84
Vedligeholdet lumen 100 000h:	L81
LLMF @ 50 000h:	0.9
LLMF @ 100 000h:	0.81
Levetid drivere:	100 000h/8%
Flimmer (PstLM):	0,036
Stroboskopisk effekt (SVM):	0,176

TEKNISKE DATA

Justerbar:	Ja
Kipbar (°):	90
Drejbar (°):	360
Spænding (type):	AC
Spændingsinterval (V):	220...240V
Nominel spænding (V):	230
Netfrekvens (Hz):	50
Effekt LED (W):	4
Max. Effekt armatur (W):	5,4
Max. Systemeffekt (W):	5,4
Max. Effektivitet armatur (lm/W):	72,2
Max. Effektivitet system (lm/W):	72,2
Indgåend lyskilde energieffektivitetsklasse (EU) 2019/2015: F	
Eprel registreringsnummer:	2257933

DRIFT OG TILSLUTNING

Dæmpbar:	Ja
Styringsteknik:	Fasedæmpning (bagkant)
Driver inkluderet:	Ja - udskifteligt
Driver model:	Konstant strøm
Drivertype:	Indbygget
Driver Producent:	Hide-a-lite
Tilslutning (type):	3-faset universaladapter
Effektfaktor λ :	0,9
Virkningsgrad (%):	75
Strømtab (W):	1,4
Lækagestrøm (mA):	0,05
THD (%):	20
Konstantstrøm (mA):	110
Min. Ta (° C):	-20
Maks. Ta (° C):	40
Maks. Tc (° C):	85
Dæmpningsteknik sekundærside:	AM
Beskyttelse mod:	Kortslutning, Overophedning 120°C
Startstrøm (max/tid):	2,8A 42 μ s
Overspændingsbeskyttelse DM (kV):	1
Overspændingsbeskyttelse CM (kV):	2
Sikring B10 (stk):	80
Sikring B16 (stk):	130
Sikring C10 (stk):	135
Sikring C16 (stk):	215

FARVE OG MATERIALE

Materialer:	Aluminium
Farve:	Hvid
Farvekode (RAL):	9016

MÅL OG INSTALLATION

Driftsmiljø:	Indendørs / tørre rum
IP-klasse:	20
Beskyttelsesklasse:	I
Montering:	Strømskinnemontering
Fastgørelse:	3-faset universaladapter
Godkendelsesmærkning:	CE, a Hide-a-lite Choice
Glødetrådtest IEC 695-2-1 (°C):	650
Længde (mm):	127
Højde (mm):	112
Diameter (mm):	40
Vægt (kg):	0,19



36° 2700K

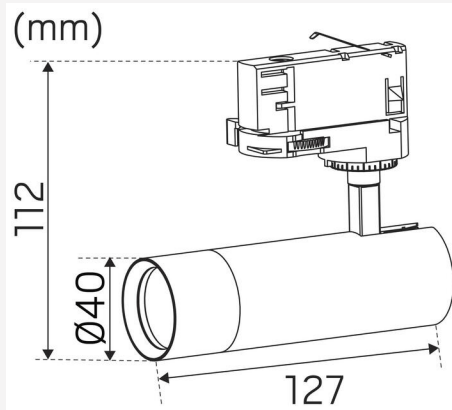
m	∅ (m)	Lux Emed/Emax
1m	0,71	728/965
2m	1,43	182/241
3m	2,14	81/107

960cd

36° 3000K

m	∅ (m)	Lux Emed/Emax
1m	0,68	787/1001
2m	1,36	197/250
3m	2,04	87/111

1000cd



We focus on sustainability using recycled material for creating innovative luminaires, as well as replaceable LEDs and drivers.

Luminaires built for the future!