



SPOT UP MULTI 17 TILT 3000K

Suunnattavat, upeasti viimeistellyt maavalaisimet kahtena kokona puutarhoihin ja kiinteistöihin. Valaisin on suunnattava 12,5° kahteen suuntaan valon kohdistamiseksi paremmin esim. julkisivuun samanaikaisesti häikäisyn vähentyessä. Multichip-tekniikka ja heijastinoptiikka tuottavat halogeenimaisen valon. Valaisinrunko valualumiinia, ulkorengas ruostumatonta terästä (316) ja karkaistu suojalasi. Asennetaan maahan tai valuun. Toimitetaan asennusvalmiina sisäänrakennettulla ohjaimella, 2 m kumikaapelilla sekä asennuskotelolla. 230 V liitäntä.

TUOTEKuvaus

SNRO:	4523408
Item Name:	Spot Up Multi 17 Tilt 3000K
Takuu:	5 vuotta

VALAISUTIEDOT

Valomäärä (lm):	1400
Valonlähde:	LED
Vaihdettavuus:	Non-replaceable LED and control gear
Valon väri:	Lämmin valkoinen
Väriämpötila (K):	3000
Värintoisto (Ra):	>80
Sallittu väripoikkeama (SDCM):	3
Valovoima (cd):	4010
Hajontakulma (°):	30
Valon hajonta:	Symmetrinen
Valonjakauma:	Suora
Valolähteiden määrä (kpl):	1
LEDien määrä (kpl):	1
Käyttöikä:	h Ta °C
Nimellinen käyttöikä (h):	50000
Valovirran alenema 50 000h:	L77
LLMF @ 50 000h:	0.77
Käyttöikä liitäntälaite:	50 000h/5%
Välkyntä (PstLM):	0
Stroboskooppinen vaikutus (SVM):	0,01

TEKNISET TIEDOT

Suunnattava:	Kyllä
Kallistettava (°):	12
Jännite (tyyp.):	AC
Jänniteväli (V):	220...240V
Nimellisjännite (V):	230
Verkkotaajuus (Hz):	50, 60
LEDin teho (W):	15
Kokonaisteho (W):	17
Järjestelmän teho (W):	17
Valaisimen tehokkuus (lm/W):	82,4
Järjestelmän tehokkuus lm/W:	82,4
Tulevan valonlähteen energiatehokkuusluokka (EU) 2019/2015: D	

KÄYTTÖ JA KYTKENTÄ

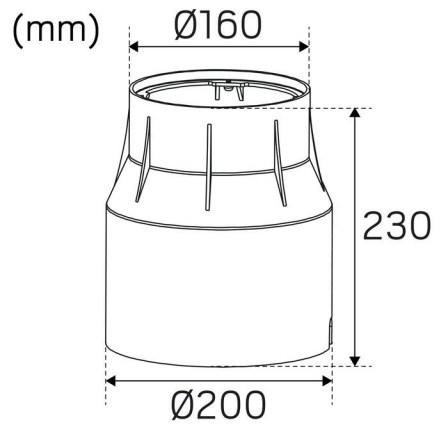
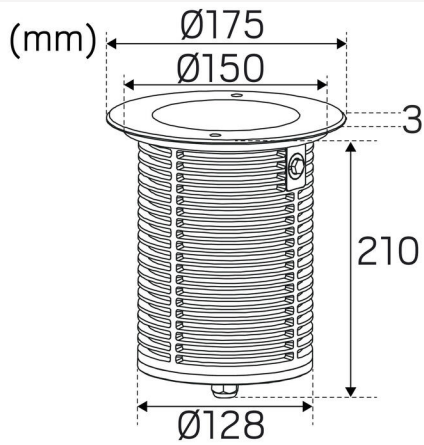
Himmennettävä:	Ei
Ohjaus:	OnOff
Liitäntälaitte mukana:	Kyllä
Liitäntälaitteen malli:	Vakiovirta
Driver-tyyppi:	Sisäänrakennettu
Liitäntä (tyyppi):	Kaapelit
Liitännän pituus (cm):	200
Liitäntä (mm ²):	3x1,5
Vuotovirta (mA):	0,08
Vakiovirta (mA):	700
Min. Ta (°C):	-20
Maks. Ta (°C):	40
Maks. Tc (°C):	75
Sulake B10 (kpl):	53
Sulake B16 (kpl):	83
Sulake C10 (kpl):	53
Sulake C16 (kpl):	83

VÄRI JA MATERIAALI

Materiaali:	Valettu, Alumiini
Valaisinrenkaan/peiterenkaan materiaali:	Ruostumaton teräs
Väri:	Ruostumaton teräs
Valaisinrenkaan väri:	Ruostumaton teräs

MITAT JA ASENNUS

Käyttöympäristö:	Sisätilat / märkätilat, Ulkotilat
IP-luokka:	67
Kotelointiluokka:	I
Asennus:	Uppoasennus
Kiinnitys:	Asennusrasia
Maks. paino (kg):	1220
Hyväksyntämerkintä:	CE
Iskulujuus:	IK08
Korkeus (mm):	210
Halkaisija (mm):	175
Paino (kg):	3
Upotetun osan korkeus (mm):	230
Ulkopuolisen osan korkeus (mm):	3
Reikä Ø (mm):	160mm



30°		3000K	
m	Ø (m)	Lux Emed/Emax	
30m	11.1	3/5	
25m	9.3	4/8	
20m	7.4	6/12	
15m	5.55	10/22	
10m	3.7	23/49	
5m	1.85	93/194	
4730cd			