



OPTIC TRACK M 15° MUSTA 4000K

Himmennettävät kiskovalaisimet sekä vaihdettava LED ja liitäntälaitte – suunniteltu tulevaisuuteen. Heijastintekniikka varmistaa korkean valotehokkuuden ja selkeän valaistuskuvion, mikä sopii täydellisesti korostusvalaistukseen. Suuntaa valo kohteeseen, jota haluat korostaa. Myös yleisvaloksi yksityisiin ja julkisiin tiloihin. Matalarakenteinen sovitin 3-vaihekiskoon. Häikäisyä voidaan vähentää täydentämällä Honeycomb-tarvikkeella. Reflektori on helppo vaihtaa linssiin valokuvion muuttamiseksi tarpeen mukaan (XS, XXS). Asennettavissa useimpiin 3-vaiheisiin kiskojärjestelmiin, kuten Global Trac.

TUOTEKUVAUS

SNRO:	4143644
Item Name:	Optic Track M 15° Musta 4000K
Takuu:	5 vuotta

VALAISUTIEDOT

Valomäärä (lm):	1850
Valonlähde:	LED
Valonlähde mukana:	Kyllä
Vaihdettavuus:	Replaceable LED by professional, Replaceable Control gear by professional
Valon väri:	Valkoinen
Väriämpötila (K):	4000
Värintoisto (Ra):	>90
Sallittu väripoikkeama (SDCM):	3
Valovoima (cd):	11200
Hajontakulma (°):	15
Valon hajonta:	Symmetrinen
Valonjakauma:	Suora
Valolähteiden määrä (kpl):	1
LEDien määrä (kpl):	1
Käyttöikä:	L80 100000h Ta 25°C
Nimellinen käyttöikä (h):	100000
Valovirran alenema 50 000h:	L91
Valovirran alenema 75 000h:	L87
Valovirran alenema 100 000h:	L83
LLMF @ 50 000h:	0.91
LLMF @ 100 000h:	0.83
Käyttöikä liitäntälaitte:	50 000h/10%
Välkyntä (PstLM):	0,03
Stroboskooppinen vaikutus (SVM):	0,05

TEKNISET TIEDOT

Suunnattava:	Kyllä
Kallistettava (°):	90
Kiertyvä (°):	355
Jännite (tyyp.):	AC
Jänniteväli (V):	220...240V
Nimellisjännite (V):	230
Verkkotaajuus (Hz):	50, 60
LEDin teho (W):	18,6
Kokonaisteho (W):	22
Järjestelmän teho (W):	22
Valaisimen tehokkuus (lm/W):	84,1
Järjestelmän tehokkuus lm/W:	84,1
Tulevan valonlähteen energiatehokkuusluokka (EU) 2019/2015:	F
Eprel rekiterinumero:	870336

KÄYTTÖ JA KYTKENTÄ

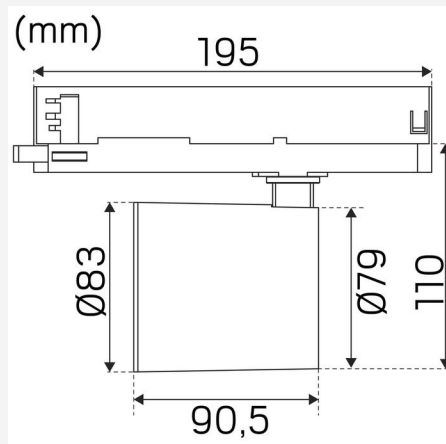
Himmennettävä:	Kyllä
Ohjaus:	Vaihehimmennys (takareuna)
Liitäntälaitte mukana:	Kyllä - vaihdettavat
Liitäntälaitteen malli:	Vakiovirta
Driver-tyyppi:	Sisäänrakennettu
Liitäntä (tyyppi):	3-vaiheyleisadapteri
Tehokerroin λ :	0,9
Hyötysuhde (%):	87
Tehonhäviö (W):	2,8
Vuotovirta (mA):	0,25
THD (%):	20
Vakiovirta (mA):	550
Min. Ta (°C):	-20
Maks. Ta (°C):	35
Maks. Tc (°C):	85
Himmennys toisiopuolella:	AM
Sopii satunnaiseen kytkentään:	Kyllä
Käynnistysvirta (max/aika):	20A 400 μ s
Ylijännitesuojaus DM (kV):	2
Sulake B10 (kpl):	15
Sulake B16 (kpl):	24
Sulake C10 (kpl):	25
Sulake C16 (kpl):	40

VÄRI JA MATERIAALI

Materiaali:	Alumiini
Väri:	Musta
Värikoodi (RAL):	9017
SCIP:	55eb7e0c-2d7f-4eb8-a2f5-6cc230414122

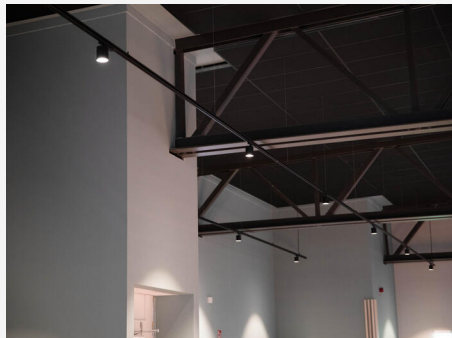
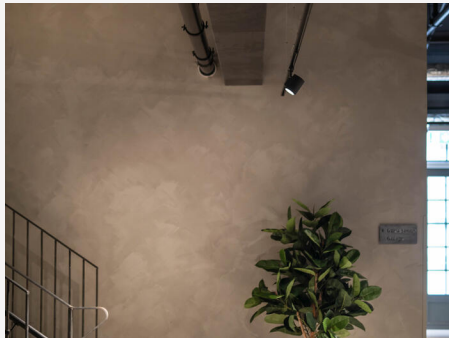
MITAT JA ASENNUS

Käyttöympäristö:	Sisätilat / kuivat tilat
IP-luokka:	20
Kotelointiluokka:	II
Asennus:	Kosketinkiskoasennus
Kiinnitys:	3-vaiheyleisadapteri
Hyväksyntämerkintä:	CE, a Hide-a-lite Choice
Hehkulankatesti IEC 695-2-1 (°C):	650
Pituus (mm):	195
Korkeus (mm):	153
Halkaisija (mm):	83
Paino (kg):	0,7



15°		4000K
m	∅ (m)	Lux Emed/Emax
1m	0,3	8020/11200
3m	0,8	890/1250
5m	1,4	320/450
8m	2,6	110/180
10m	3,2	70/115

11200cd



hide a lite
choice

We focus on sustainability using recycled material for creating innovative luminaires, as well as replaceable LEDs and drivers.

Luminaires built for the future!