



OPTIC TRACK M DALI 36° SVART 4000K

Dimbara tracklights med utbytbart LED och drivdon – byggt för framtiden. Med reflektortekniken säkerställs ett högt ljusutbyte med distinkt och klar ljusbild – perfekt som accentbelysning där du vill rikta ljuset på det du vill framhäva, men också som allmänljus i både privat som offentlig miljö. Lågbyggande universaladapter för 3-fasskena. För ökad avbländning kan armaturerna kompletteras med tillbehöret Honeycomb. Byt enkelt ut reflektorn mot ett linstillbehör för att anpassa ljusbilden efter behov (XS, XXS). Passar de flesta 3-fas skensystem, t.ex. Global Trac, (Erco vid fasdimring).

BESKRIVNING

E-nummer:	7402978
Namn:	Optic Track M DALI 36° Svart 4000K
Garanti:	5 år

LJUSTEKNISK DATA

Max. Armaturlumen (lm):	1850
Ljuskälla:	LED
Ljuskälla ingår:	Ja
Utbytbart:	Utbytbart LED av proffs, Utbytbart drivdon av proffs
Ljutfärg:	Vit
Färgtemperatur (K):	4000
Färgåtergivning (Ra):	>90
Färgtolerans (SDCM):	3
Ljusstyrka (cd):	4540
Spridningsvinkel (°):	36
Ljusspridning:	Symmetrisk
Ljusfördelning:	Direkt
Antal ljuskällor (st):	1
Antal LED (st):	1
Livslängd:	L80 100000h Ta 25°C
Nominell livslängd (h):	100000
Bibehållt ljusflöde 50 000h:	L91
Bibehållt ljusflöde 75 000h:	L87
Bibehållt ljusflöde 100 000h:	L83
LLMF @ 50 000h:	0.91
LLMF @ 100 000h:	0.83
Livslängd drivdon:	50 000h/10%
Flimmer (PstLM):	0,035
Stroboskopisk effekt (SVM):	0,014

TEKNISK DATA

Riktbar:	Ja
Tiltbar (°):	90
Roterbar (°):	355
Spänning (typ):	AC
Spänning Intervall (V):	220...240V
Spänning Nominell (V):	230
Nätfrekvens (Hz):	50, 60
Effekt LED (W):	18,6
Max. Effekt Armatur (W):	22
Max. Systemeffekt (W):	22
Max. Effektivitet armatur (lm/W):	84,1
Max. Effektivitet system lm/W:	84,1
Ingående ljuskällas energieffektivitetsklass (EU) 2019/2015: F	
Eprel registreringsnummer:	870336

DRIFT OCH ANSLUTNING

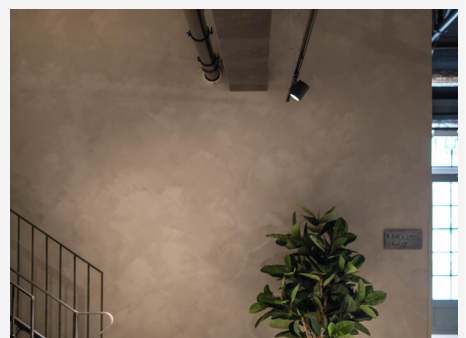
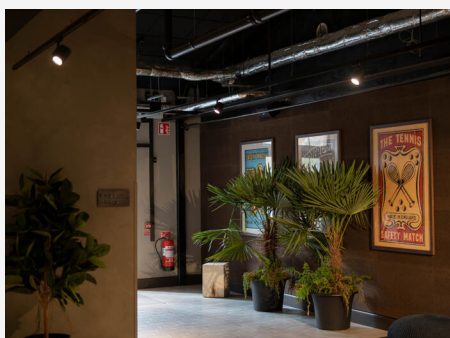
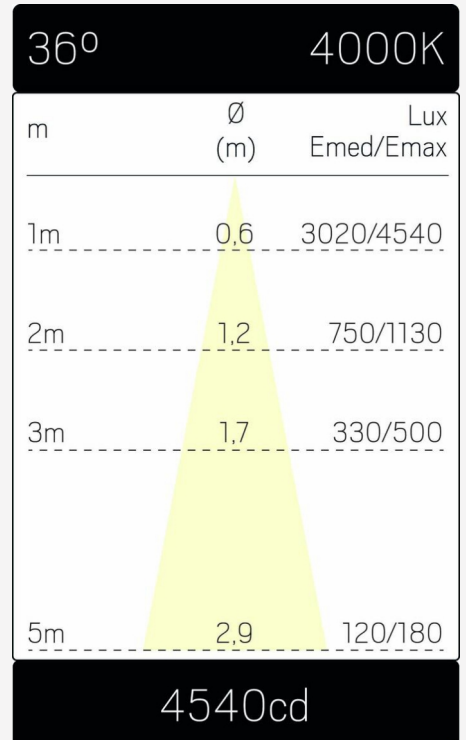
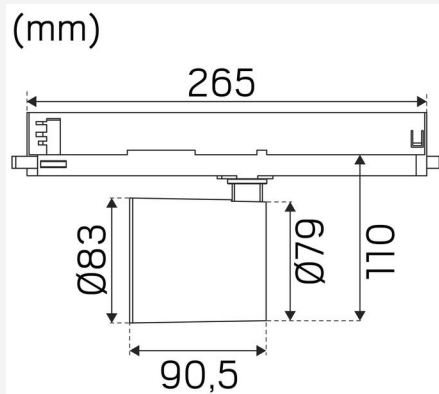
Dimbar:	Ja
Styrning:	DALI 2
Drivdon ingår:	Ja - utbytbart
Drivdonsmodell:	Konstantström
Drivdonstyp:	Inbyggd
Anslutning (typ):	3-fas DALI-adapter
Effektfaktor λ :	0,9
Verkningsgrad (%):	83
Effektförlust (W):	3,6
Läckström (mA):	0,25
THD (%):	20
Standbyeffekt:	0,5
Konstantström (mA):	550
Min. Ta (°C):	-20
Max. Ta (°C):	35
Max. Tc (°C):	85
Dimteknik sekundärsida:	AM
Lämplig för slumpmässig brytning:	Ja
Minnesfunktion vid spänningsbortfall:	Ja
Startström (max/tid):	18A 280 μ s
Överspänningsskydd DM (kV):	2
Avsäkring B10 (st):	17
Avsäkring B16 (st):	27
Avsäkring C10 (st):	27
Avsäkring C16 (st):	44

FÄRG OCH MATERIAL

Material:	Aluminium
Färg:	Svart
Färgkod (RAL):	9017
Miljöbedömning:	Byggvarubedömningen
SCIP:	55eb7e0c-2d7f-4eb8-a2f5-6cc230414122

MÅTT OCH INSTALLATION

Driftsmiljö:	Inomhus / torra utrymmen
IP-klass:	20
Skyddsklass:	II
Montage:	Skenmontage
Infästning:	3-fas universaladapter
Godkännandemärkning:	CE, a Hide-a-lite Choice
Glödtrådstest IEC 695-2-1 (°C):	650
Längd (mm):	265
Höjd (mm):	153
Diameter (mm):	83
Vikt (kg):	0,9





We focus on sustainability using recycled material for creating innovative luminaires, as well as replaceable LEDs and drivers.

Luminaires built for the future!