



OPTIC TRACK XS 3-VAIHE 36° VALKOINEN

Himmennettävät kiskovalaisimet sekä vaihdettava LED ja liitäntälaitte – suunniteltu tulevaisuuteen. Heijastintekniikka varmistaa korkean valotehokkuuden ja selkeän valaistuskuvion, mikä sopii täydellisesti korostusvalaistukseen. Suuntaa valo kohteeseen, jota haluat korostaa. Myös yleisvaloksi yksityisiin ja julkisiin tiloihin. Matalarakenteinen sovitin 3-vaihekiskoon. Häikäisyä voidaan vähentää täydentämällä Honeycomb-tarvikkeella. Reflektori on helppo vaihtaa linssiin valokuvion muuttamiseksi tarpeen mukaan (XS, XXS). Asennettavissa useimpiin 3-vaiheisiin kiskojärjestelmiin, kuten Global Trac.

TUOTEKUVAUS

SNRO:	4158601
Item Name:	Optic Track XS 3-vaihe 36° Valkoinen
Takuu:	5 vuotta

VALAISUTIEDOT

Valomäärä (lm):	770
Valonlähde:	LED
Valonlähde mukana:	Kyllä
Vaihdettavuus:	Replaceable LED by professional, Replaceable Control gear by professional
Valon väri:	Lämmin valkoinen
Väriämpötila (K):	2700, 3000
Värintoisto (Ra):	>90
Sallittu väripoikkeama (SDCM):	3
Valovoima (cd):	2000
Hajontakulma (°):	36
Valon hajonta:	Symmetrinen
Valonjakauma:	Suora
Valolähteiden määrä (kpl):	1
LEDien määrä (kpl):	1
Käyttöikä:	L80 100000h Ta 25°C
Nimellinen käyttöikä (h):	100000
Valovirran alenema 50 000h:	L90
Valovirran alenema 75 000h:	L84
Valovirran alenema 100 000h:	L81
LLMF @ 50 000h:	0.9
LLMF @ 100 000h:	0.81
Käyttöikä liitäntälaitte:	100 000h/8%
Välkyntä (PstLM):	0,01
Stroboskooppinen vaikutus (SVM):	0,01

TEKNISET TIEDOT

Suunnattava:	Kyllä
Kallistettava (°):	90
Kiertyvä (°):	360
Jännite (tyyp.):	AC
Jänniteväli (V):	220...240V
Nimellisjännite (V):	230
Verkkotaajuus (Hz):	50
LEDin teho (W):	8,1
Kokonaisteho (W):	9,7
Järjestelmän teho (W):	9,7
Valaisimen tehokkuus (lm/W):	79,4
Järjestelmän tehokkuus lm/W:	79,4
Tulevan valonlähteen energiatehokkuusluokka (EU) 2019/2015: F	
Eprel rekiterinumero:	2257933

KÄYTTÖ JA KYTKENTÄ

Himmennettävä:	Kyllä
Ohjaus:	Vaihehimmennys (takareuna)
Liitäntälaitte mukana:	Kyllä - vaihdettavat
Liitäntälaitteen malli:	Vakiovirta
Driver-tyyppi:	Sisäänrakennettu
Liitäntälaitte Valmistaja:	Hide-a-lite
Liitäntä (tyyppi):	3-vaiheyleisadapteri
Tehokerroin λ :	0,9
Hyötysuhde (%):	83
Tehonhäviö (W):	1,6
Vuotovirta (mA):	0,05
THD (%):	16
Vakiovirta (mA):	220
Min. Ta (°C):	-20
Maks. Ta (°C):	40
Maks. Tc (°C):	85
Himmennys toisiopuolella:	AM
Suojaus:	Oikosulku, Ylikuumentuminen 120 °C, Ylikuormitus
Käynnistysvirta (max/aika):	3A 42 μ s
Ylijännitesuojaus DM (kV):	1
Ylijännitesuojaus CM (kV):	2
Sulake B10 (kpl):	46
Sulake B16 (kpl):	75
Sulake C10 (kpl):	75
Sulake C16 (kpl):	125

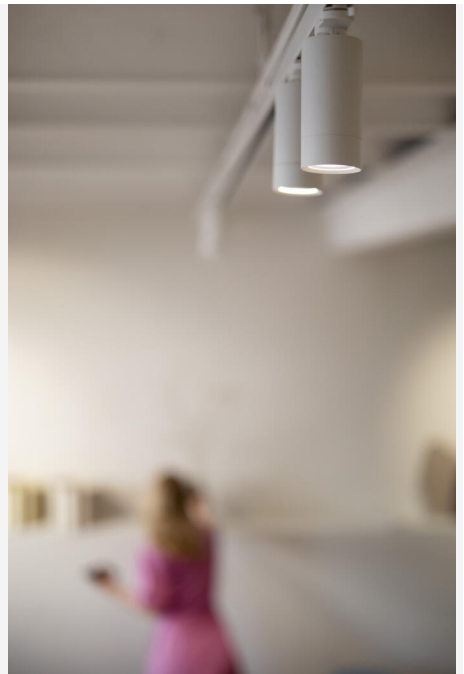
VÄRI JA MATERIAALI

Materiaali:	Alumiini
Väri:	Valkoinen
Värikoodi (RAL):	9016

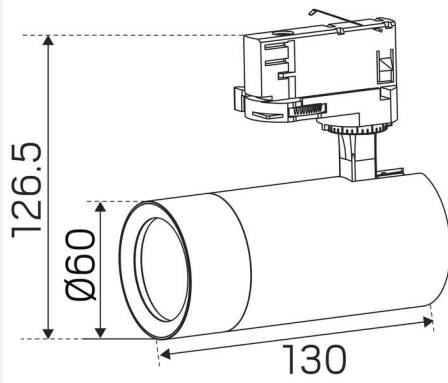
MITAT JA ASENNUS

Käyttöympäristö:	Sisätilat / kuivat tilat
IP-luokka:	20
Kotelointiluokka:	I
Asennus:	Kosketinkiskoasennus
Kiinnitys:	3-vaiheyleisadapteri
Hyväksyntämerkintä:	CE, a Hide-a-lite Choice
Hehkulankatesti IEC 695-2-1 (°C):	650
Pituus (mm):	130
Korkeus (mm):	127
Halkaisija (mm):	60
Paino (kg):	0,39





(mm)



36°		2700K	
m	Ø (m)	Lux Emed/Emax	
1m	0.67	1457/1964	
2m	1.35	364/491	
3m	2.03	161/218	
4m	2.71	91/123	
1950cd			

36°		3000K	
m	Ø (m)	Lux Emed/Emax	
1m	0.67	1480/2013	
2m	1.35	370/503	
3m	2.03	164/223	
4m	2.71	93/126	
2000cd			

hide a lite
choice

We focus on sustainability using recycled material for creating innovative luminaires, as well as replaceable LEDs and drivers.

Luminaires built for the future!