



ACTOR G2 TRACK DP SVART DALI CLO

Actor G2 Track är en dimbar armatur via traditionell vrid-/ tryckdimmer eller DALI, som kombinerar linjärt ljus med full flexibilitet i 3-fasskena. Monteras separat eller placeras dikt an varandra för att skapa långa ljuslinjer. Kompatibel med standard 3-fasskenor och kan enkelt kompletteras med spotlights för att skapa variation. Med den inbyggda dip-switchen kan du justera färgtemperatur direkt på plats. Du slipper bestämma allt i förväg och ljuset anpassas när installationen är klar. Konstruktionen är modulär och du byter bara den del som behövs, inte hela armaturen. Välj mellan flera typer av bländskydd för att anpassa ljuset efter miljön: opalt, microprismatiskt eller dubbelparaboliskt. Tillsammans med spotlights i skenan får du en dynamisk belysning som framhäver både rummet och dess detaljer.

BESKRIVNING

E-nummer:

7028528

Namn:

Actor G2 Track DP Svart DALI CLO

Garanti:

5 år

LJUSTEKNISK DATA

Min. Armaturlumen (lm):	2230
Max. Armaturlumen (lm):	2300
Ljuskälla:	LED
Utbytbart:	Utbytbart LED av proffs
Ljuskälla:	Vit
Färgtemperatur (K):	3000, 4000
Färgåtergivning (Ra):	>90
Färgtolerans (SDCM):	3
Ljusstyrka (cd):	1575
Spridningsvinkel (°):	75
Ljusspridning:	Symmetrisk
Ljusfördelning:	Direkt
Antal ljuskällor (st):	1
Antal LED (st):	192
Livslängd:	h Ta °C
Nominell livslängd (h):	100000
Bibehållt ljusflöde 50 000h:	L100
Bibehållt ljusflöde 75 000h:	L100
Bibehållt ljusflöde 100 000h:	L100
LLMF @ 50 000h:	1
LLMF @ 100 000h:	1
Livslängd drivdon:	100 000h/10%
Flimmer (PstLM):	0,0297
Stroboskopisk effekt (SVM):	0,0023

TEKNISK DATA

Spänning (typ):	AC
Spänning Intervall (V):	220...240V
Spänning Nominell (V):	230
Nätfrekvens (Hz):	50, 60
Min. Effekt Armatur (W):	22
Max. Effekt Armatur (W):	26
Max. Systemeffekt (W):	26
Max. Effektivitet armatur (lm/W):	88,5
Max. Effektivitet system lm/W:	88,5
Ingående ljuskällas energieffektivitetsklass (EU) 2019/2015:	C
Eprel registreringsnummer:	2772958

DRIFT OCH ANSLUTNING

Dimbar:	Ja
Styrning:	DALI 2
Drivdon ingår:	Ja
Drivdonsmodell:	Konstantström
Drivdonstyp:	Inbyggd
Drivdon Tillverkare:	TCI
Anslutning (typ):	3-fas DALI-adapter
Anslutning (mm ²):	5x0,75-2,5
Vidarekoppling:	Ja
Effektfaktor λ :	0,9
Verkningsgrad (%):	89
Effektförlust (W):	0,5
Läckström (mA):	0,195
THD (%):	10
Standbyeffekt:	0,5
Konstantström (mA):	400, 450, 500, 550
Min. Ta (°C):	0
Max. Ta (°C):	35
Max. Tc (°C):	80
Dimteknik sekundärsida:	AM
Skydd mot:	Kortslutning, Överbelastning
Startström (max/tid):	5A 50 μ s
Överspänningsskydd DM (kV):	1
Överspänningsskydd CM (kV):	2
Avsäkring B10 (st):	22
Avsäkring B16 (st):	30
Avsäkring C10 (st):	32
Avsäkring C16 (st):	40

FÄRG OCH MATERIAL

Material:	Aluminium
Färg:	Svart
Färgkod (RAL):	9017
Miljöbedömning:	EPD

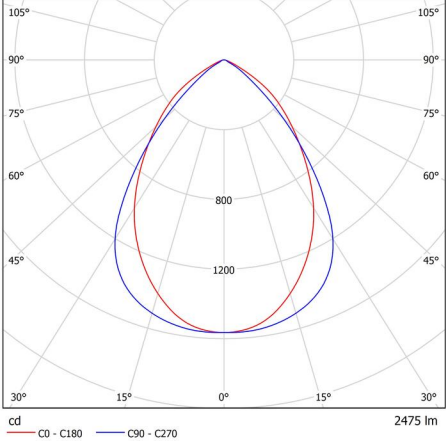
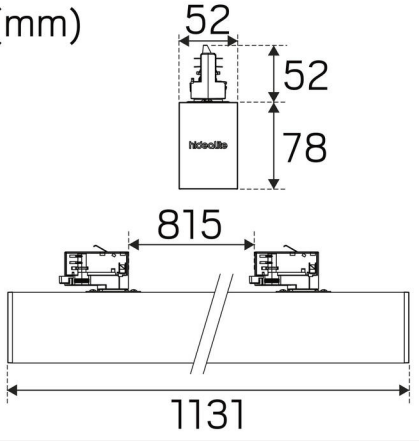
MÅTT OCH INSTALLATION

Driftsmiljö:	Inomhus / torra utrymmen
IP-klass:	20
Skyddsklass:	I
Montage:	Skenmontage
Godkännandemärkning:	CE, a Hide-a-lite Choice
Längd (mm):	1131
Bredd (mm):	52
Höjd (mm):	78
Vikt (kg):	2,92





(mm)



cd — C0 - C180 — C90 - C270

2475 lm