



PAVE PILLAR TOP ANTRASITT

Stilig pullert i Pave-serien med et staselig, men likevel enkelt designspråk for en godt opplyst gangvei eller for eksempel innkjørsel. Velg utseende og øk avblendingen på armaturen i kombinasjon med Top, Deco II og Deco IV. Lettmontert pullert med viderekobling, tilkobling opptil 5x16 mm². Utskiftbar LED og driver. Valgbar fargetemperatur og regulerbar lysfluks via DIP-switch. 4 kV overspenningsvern som standard, separat 10 kV overspenningsvern fås som tilbehør. Ta kontakt med oss hvis du vil ha din Pave lakkert i en annen farge.

BESKRIVELSE

EL-nummer:	3105433
Item Name:	Pave Pillar Top Antrasitt
Garanti:	5 år

LYS TEKNISKE DATA

Max Armaturlumen (lm):	1250
Lyskilde:	LED
Lyskilde inngår:	Ja
Utskiftbarhet:	Replaceable LED by professional, Replaceable Control gear by professional
Lysfarge:	Hvit
Fargetemperatur (K):	3000, 4000
Fargegjengivelse (Ra):	>80
Fargetoleranse (SDCM):	3
Lysstyrke (cd):	270
Spredningsvinkel (°):	210
Lysspredning:	Symmetrisk
Lysfordeling:	Indirekte
Antall lyskilder (stk):	1
Antall LED (stk):	48
Levetid:	L80 100000h Ta 25°C
Nominell levetid (t):	100000
Vedlikeholdt lumen 50 000h:	L90
Vedlikeholdt lumen 75 000h:	L85
Vedlikeholdt lumen 100 000h:	L80
LLMF @ 50 000h:	0.9
LLMF @ 100 000h:	0.8
Levetid driver:	100 000h/10%
Flimmer (PstLM):	0,011
Stroboskopisk effekt (SVM):	0,025

TEKNISKE DATA

Spenning (Type):	AC
Spenningsintervall (V):	110...305V
Nominell spenning (V):	230
Nettfrekvens (Hz):	50, 60
Effekt LED (W):	10,03
Effekt armatur (W):	12,4
Systemeffekt (W):	12,4
Effektivitet armatur (lm/W):	100,8
Effektivitet system lm/W:	100,8
Innkommende lyskildes Energieffektivitetsklasse (EU) 2019/2015: C	
Eprel registreringsnummer:	1935456

DRIFT OG TILKOBLING

Dimmbar:	Nei
Styring:	DIP-Switch Power
Driver inkludert:	Ja - utskiftbart
Drivermodell:	Konstantstrøm
Driver Produsent:	Osram
Tilkobling (Type):	Lampettledning
Tilkobling (mm2):	5x2,5-25
Viderekobling:	Ja
Strekkavlastning:	Ja
Effektfaktor λ :	0,7
Krafttab (W):	2
Lekkasjestrøm (mA):	3,5
THD (%):	20
Standbyeffekt:	0,5
Konstantstrøm (mA):	85, 145, 230
Min Ta (°C):	-40
Maks Ta (°C):	55
Maks Tc (°C):	90
Beskytt mot:	Kortslutning, Overoppheting 90 °C, Overbelastning
Startstrøm (maks/tid):	35A 350 μ s
Overspenningsbeskyttelse DM (kV):	4
Overspenningsbeskyttelse CM (kV):	6
Sikring B10 (stk):	6
Sikring B16 (stk):	10
Sikring C10 (stk):	11
Sikring C16 (stk):	18

FARGE OG MATERIALE

Materiell:	Aluminium, Polykarbonat
Farge:	Antrasitt
Fargekode (RAL):	7016
Environmental Assessment:	Byggvarubedømmingen
Finnes i spesiell farge:	Ja

DIMENSJON OG INSTALLASJON

Driftsmiljø:	Innendørs / tørre rom, Utendørs
IP-klasse:	65
Beskyttelsesklasse:	I
Montering:	Utenpåliggende
Innfesting:	Skruemontering
Godkjenningsmerknad:	CE, a Hide-a-lite Choice
Slagfasthet:	IK10
Glødetrådtypest IEC 695-2-1 (°C):	650
Høyde (mm):	904
Diameter (mm):	303
Vekt (kg):	7,81

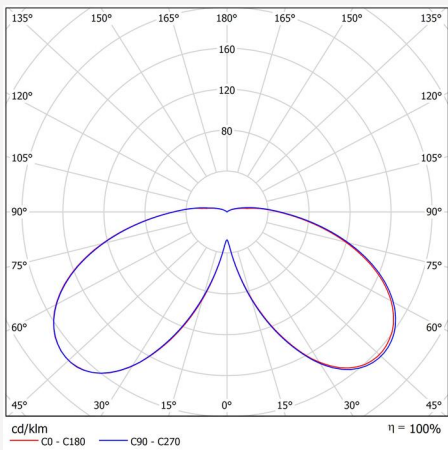
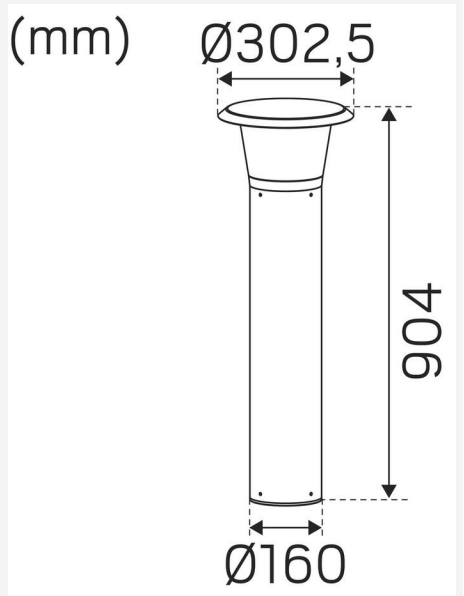




hideolite
choice

We focus on sustainability using recycled material for creating innovative luminaires, as well as replaceable LEDs and drivers.

Luminaires built for the future!



Factory setting: 3000K 8W		Pave Pillar Pave Pillar Top		Pave Pillar Deco II Pave Pillar Top Deco II		Pave Pillar Deco IV Pave Pillar Top Deco IV	
mA	Watt	3000K	4000K	3000K	4000K	3000K	4000K
85mA	5W	410lm	440lm	340lm	380lm	220lm	240lm
145mA	8W	740lm	800lm	610lm	670lm	400lm	440lm
230mA	12W	1160lm	1250lm	940lm	1010lm	620lm	670lm

