



SOLO MAXI G2 GRÅ 3000K DALI

Solo Maxi G2 er en stor downlight med stort bruksområde for innendørs- og utendørsbruk. IP54-utførelse med klart dekkglass. For både privat og offentlig miljø der det kreves mer lys, f.eks. rom med stor takhøyde eller korridorer, butikker og utendørs i entrétek. Reflektorteknikk med et høyt plassert lyspunkt som gir et godt avblendt inntrykk. Leveres komplett med driver IP20 for DALI eller On/Off. Kan fås med Q-Box Mini eller Linect. Lysmengde kan justeres via DIP-Switch Power.

BESKRIVELSE

EL-nummer:	3241500
Item Name:	Solo Maxi G2 Grå 3000K DALI
Garanti:	5 år

LYS TEKNISKE DATA

Max Armaturlumen (lm):	1750
Lyskilde:	LED
Lyskilde inngår:	Ja
Utskiftbarhet:	Non-replaceable LED, Replaceable Control gear by professional
Lysfarge:	Varmhvit
Fargetemperatur (K):	3000
Fargegjengivelse (Ra):	>82
Fargetoleranse (SDCM):	3
Lysstyrke (cd):	3910
Spredningsvinkel (°):	34
Lyspredning:	Symmetrisk
Lysfordeling:	Direkte
Antall lyskilder (stk):	1
Antall LED (stk):	1
Levetid:	L80 100000h Ta 25°C
Nominell levetid (t):	100000
Vedlikeholdt lumen 50 000h:	L92
Vedlikeholdt lumen 100 000h:	L87
LLMF @ 50 000h:	0.92
LLMF @ 100 000h:	0.87
Levetid driver:	50 000h/10%
Flimmer (PstLM):	1
Stroboskopisk effekt (SVM):	0,4

TEKNISKE DATA

Spenning (Type):	AC
Spenningsintervall (V):	220...240V
Nominell spenning (V):	230
Nettfrekvens (Hz):	50, 60
Effekt LED (W):	21
Effekt armatur (W):	22
Systemeffekt (W):	22
Effektivitet armatur (lm/W):	79,5
Effektivitet system lm/W:	79,5
Innkommende lyskildes Energieffektivitetsklasse (EU) 2019/2015: C	
Eprel registreringsnummer:	989151

DRIFT OG TILKOBLING

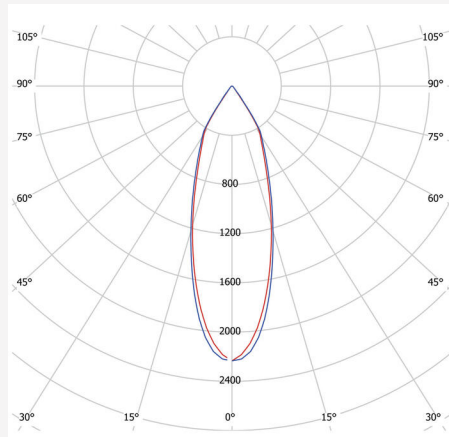
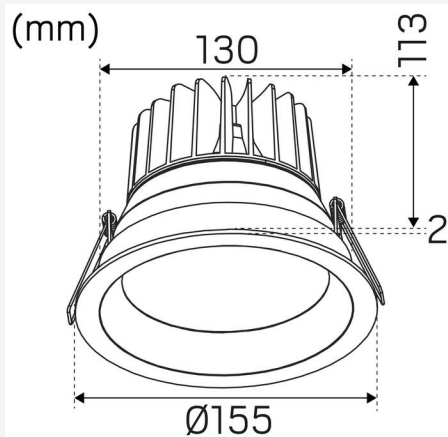
Dimmbar:	Ja
Styring:	DIP-Switch Power, Push 230V, DALI 2
Driver inkludert:	Ja
Drivermodell:	Konstantstrøm
Drivertype:	Frittliggende
Tilkobling (Type):	Hurtigsplint
Tilkobling (mm ²):	5x0,5-2,5
Viderekobling:	Ja
Strekkavlastning:	Ja
Effektfaktor λ :	0,9
Standbyeffekt:	0,5
Konstantstrøm (mA):	250, 350, 450, 550
Min Ta (°C):	-20
Maks Ta (°C):	45
Maks Tc (°C):	90
Dimteknik sekundærside:	AM
Minnfunksjon ved spenningsbortfall:	Ja
Beskytt mot:	Kortslutning, Overoppheting 130 °C
Startstrøm (maks/tid):	30A 35µs
Overspenningsbeskyttelse DM (kV):	1
Overspenningsbeskyttelse CM (kV):	2
Sikring B10 (stk):	30
Sikring B16 (stk):	48
Sikring C10 (stk):	35
Sikring C16 (stk):	55

FARGE OG MATERIALE

Materiell:	Aluminium
Farge:	Grå
Fargekode (RAL):	7042
Environmental Assessment:	Byggvarubedømmingen

DIMENSJON OG INSTALLASJON

Driftsmiljø:	Innendørs / våte rom, Utendørs
IP-klasse:	54
Beskyttelsesklasse:	II
Montering:	Innfelt
Innfesting:	Monteringsfjær
Taktykkelse intervall (mm):	5-45mm
Brannsikkerhetsmerking:	Ikke i isolering uten beskyttelsesboks
Godkjenningsmerknad:	CE, SELV
Glødetrådtest IEC 695-2-1 (°C):	850
Høyde (mm):	115
Diameter (mm):	155
Vekt (kg):	0,94
Min innbyggingsmål (mm):	250x250x140
Høyde innfelt del (mm):	112
Høyde utvendig del (mm):	3
Hulltaking Reikä Ø (mm):	130-142mm



Solo Maxi G2 DALI					
mA	1	2	3	Watt	Lumen
250mA	-	-	-	10W	1030lm
350mA	-	ON		14W	1420lm
450mA*	-	-	ON	18W	1750lm
550mA	-	ON	ON	22W	2080lm

* Factory setting

DIP SWITCH
POWER

ON ↓

1 2 3

Max 550mA

