



## SOLO MAXI G2 ANTRASIITTI 3000K DALI

Solo Maxi G2 on suuri alasvalo, joka sopii monenlaisiin käyttökohteisiin niin sisällä kuin ulkonakin. IP54-luokitus kirkkaalla peitelasilla. Soveltuu sekä julkisiin että yksityisiin tiloihin, joissa tarvitaan paljon valoa, esim. korkeisiin huoneisiin tai käytäviin, myymälöihin ja ulos ovikatoksiin. Heijastintekniikka ja syvälle sijoitettu valopiste takaavat häikäisemättömän valon. Toimitus sisältää IP20-luokitellun ohjaimen DALI-ohjausta tai On/Off-ohjausta varten. Saatavilla Q-Box Minin tai Linectin kanssa. Valon määrä voidaan säätää DIP Switch Power -kytkimellä

### TUOTEKuvaus

SNRO:	4222428
Item Name:	Solo Maxi G2 Antrasiitti 3000K DALI
Takuu:	5 vuotta

### VALAISUTIEDOT

Valomäärä (lm):	1750
Valonlähde:	LED
Valonlähde mukana:	Kyllä
Vaihdettavuus:	Non-replacable LED, Replaceable Control gear by professional
Valon väri:	Lämmin valkoinen
Väriämpötila (K):	3000
Värintoisto (Ra):	>82
Sallittu väripoikkeama (SDCM):	3
Valovoima (cd):	3910
Hajontakulma (°):	34
Valon hajonta:	Symmetrinen
Valonjakauma:	Suora
Valolähteiden määrä (kpl):	1
LEDien määrä (kpl):	1
Käyttöikä:	h Ta °C
Nimellinen käyttöikä (h):	100000
Valovirran alenema 50 000h:	L92
Valovirran alenema 100 000h:	L87
LLMF @ 50 000h:	0.92
LLMF @ 100 000h:	0.87
Käyttöikä liitäntälaite:	50 000h/10%
Välkyntä (PstLM):	1
Stroboskooppinen vaikutus (SVM):	0,4

## TEKNISET TIEDOT

Jännite (tyyp.):	AC
Jänniteväli (V):	220...240V
Nimellisjännite (V):	230
Verkkotaajuus (Hz):	50, 60
LEDin teho (W):	21
Kokonaisteho (W):	22
Järjestelmän teho (W):	22
Valaisimen tehokkuus (lm/W):	80
Järjestelmän tehokkuus lm/W:	80
Tulevan valonlähteen energiatehokkuusluokka (EU) 2019/2015: C	

## KÄYTTÖ JA KYTKENTÄ

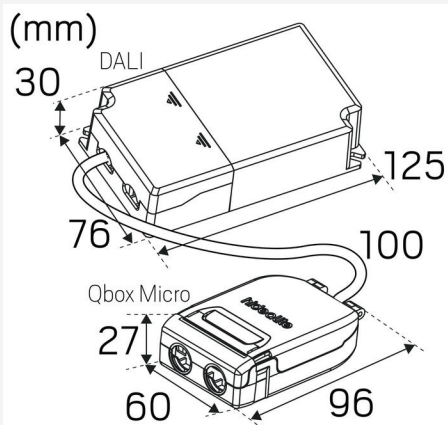
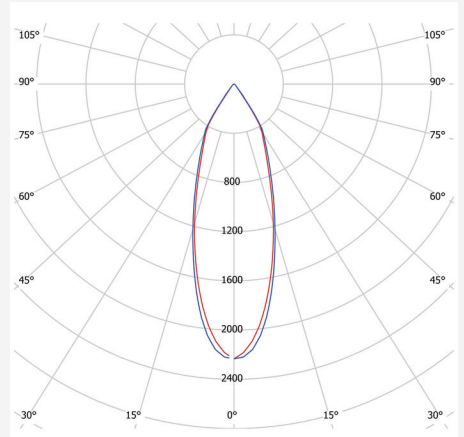
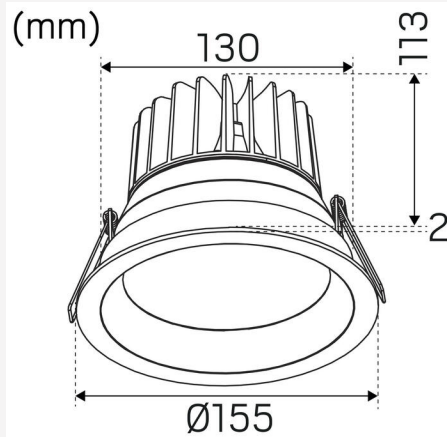
Himmennettävä:	Kyllä
Ohjaus:	DIP-Switch Power, Push 230V, DALI 2
Liitäntälaite mukana:	Kyllä
Liitäntälaitteen malli:	Vakiovirta
Driver-tyyppi:	Erillinen
Liitäntä (tyyppi):	Pikaliitin
Liitäntä (mm <sup>2</sup> ):	5x0,5-2,5
Edelleenkytkentä:	Kyllä
Vedonpoisto:	Kyllä
Tehokerroin λ:	0,9
Valmiustilan teho:	0,5
Vakiovirta (mA):	250, 350, 450, 550
Min. Ta (°C):	-20
Maks. Ta (°C):	45
Maks. Tc (°C):	90
Himmennys toisiopuolella:	AM
Muistitoiminto sähkökatkon yhteydessä:	Kyllä
Suojaus:	Oikosulku, Ylikuumentuminen 130 °C
Käynnistysvirta (max/aika):	30A 35µs
Ylijännitesuojaus DM (kV):	1
Ylijännitesuojaus CM (kV):	2
Sulake B10 (kpl):	30
Sulake B16 (kpl):	48
Sulake C10 (kpl):	35
Sulake C16 (kpl):	55

## VÄRI JA MATERIAALI

Materiaali:	Alumiini
Väri:	Antrasiitti
Värikoodi (RAL):	7016

## MITAT JA ASENNUS

<b>Käyttöympäristö:</b>	Sisätilat / märkätilat, Ulkotilat
<b>IP-luokka:</b>	54
<b>Kotelointiluokka:</b>	II
<b>Asennus:</b>	Uppoasennus
<b>Kiinnitys:</b>	Kiinnitysjoussi
<b>Katon paksuus väli (mm):</b>	5-45mm
<b>Paloturvallisuusmerkintä:</b>	Ei eristeessä
<b>Hyväksyntämerkintä:</b>	CE, SELV
<b>Hehkulankatesti IEC 695-2-1 (°C):</b>	850
<b>Korkeus (mm):</b>	115
<b>Halkaisija (mm):</b>	155
<b>Paino (kg):</b>	0,94
<b>Min. asennustila (mm):</b>	250x250x140
<b>Upotetun osan korkeus (mm):</b>	112
<b>Ulkopuolisen osan korkeus (mm):</b>	3
<b>Reikä Ø (mm):</b>	130-142mm



Solo Maxi G2 DALI					
mA	1	2	3	Watt	Lumen
250mA	-	-	-	10W	1030lm
350mA	-	ON		14W	1420lm
450mA*	-	-	ON	18W	1750lm
550mA	-	ON	ON	22W	2080lm

\* Factory setting

**DIP SWITCH**  
POWER

ON ↓

1 2 3

Max 550mA

