



## ECHO L 320 VIT

Skippa byten med täckringar, välj i stället en komplett armatur i den storlek du behöver. Echo är en stor produktfamilj som täcker hål från 103-300mm. Dimbar allroundarmatur för offentliga miljöer som kräver mycket ljus, i till exempel rum med högre takhöjder, korridorer eller butiker. Perfekt vid nyinstallation och utbyte av kompaktlysrörsarmaturer. Valbar färgtemperatur via DIP-switch. Echo M och Echo L har ställbart ljusflöde via DIP-switch. Levereras komplett med drivdon för fasdimring eller DALI-2. DALI-2 levereras med Q-box Micro, snabbplintar och skruvfri dragavlastning. Dimbar med de vanligaste dimrarna på marknaden.

### BESKRIVNING

E-nummer:	7476831
Namn:	Echo L 320 Vit
Garanti:	5 år

### LJUSTEKNISK DATA

Max. Armaturlumen (lm):	3160
Ljuskälla:	LED
Ljuskälla ingår:	Ja
Utbytbarhet:	Utbytbar LED av proffs, Utbytbar drivdon av proffs
Ljusfärg:	Vit
Färgtemperatur (K):	3000, 4000, 5700
Färgåtergivning (Ra):	>80
Färgtolerans (SDCM):	3
Ljusstyrka (cd):	1720
Spridningsvinkel (°):	90
Ljusspridning:	Symmetrisk
Ljusfördelning:	Direkt
Antal ljuskällor (st):	1
Antal LED (st):	192
Livslängd:	L80 50000h Ta 25°C
Nominell livslängd (h):	50000
Bibehållt ljusflöde 50 000h:	L81
Bibehållt ljusflöde 75 000h:	L73
LLMF @ 50 000h:	0.81
Livslängd drivdon:	50 000h/10%
Flimmer (PstLM):	0,008
Stroboskopisk effekt (SVM):	0,332

## TEKNISK DATA

Spänning (typ):	AC
Spänning Intervall (V):	220...240V
Spänning Nominell (V):	230
Nätfrekvens (Hz):	50, 60
Effekt LED (W):	26
Max. Effekt Armatur (W):	30
Max. Systemeffekt (W):	30
Max. Effektivitet armatur (lm/W):	105,3
Max. Effektivitet system lm/W:	105,3
Ingående ljuskällas energieffektivitetsklass (EU) 2019/2015: E	

## DRIFT OCH ANSLUTNING

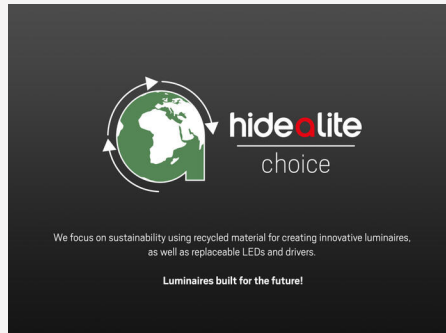
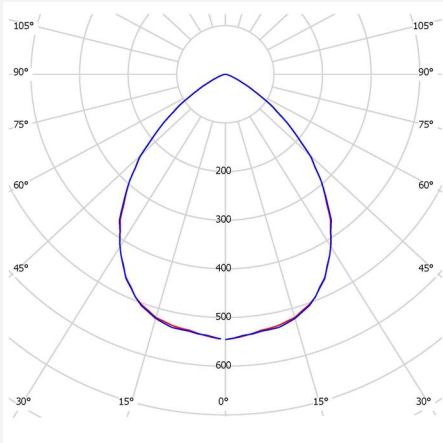
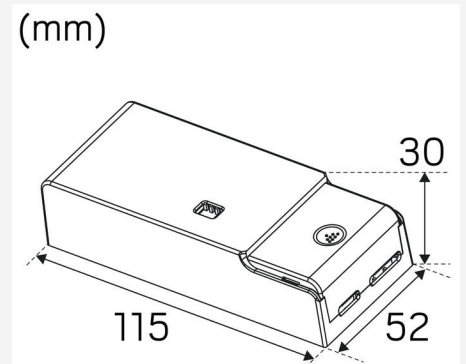
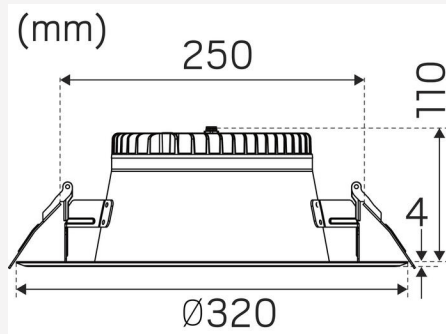
Dimbar:	Ja
Styrning:	DIP-Switch Power, Fasdimring (bakkant), Fasdimring (framkant)
Drivdon ingår:	Ja
Drivdonsmodell:	Konstantström
Drivdonstyp:	Friliggande
Drivdon Tillverkare:	Hide-a-lite
Anslutning (typ):	Snabbplint
Anslutning (mm <sup>2</sup> ):	4x0,5-2,5
Vidarekoppling:	Ja
Dragavlastning:	Ja
Effektfaktor $\lambda$ :	0,9
Verkningsgrad (%):	83
Effektförlust (W):	5
Läckström (mA):	0,5
Konstantström (mA):	600, 700, 800
Min. Ta (°C):	-20
Max. Ta (°C):	40
Max. Tc (°C):	85
Dimteknik sekundärsida:	AM
Lämplig för slumpmässig brytning:	Ja
Startström (max/tid):	3,66A 70 $\mu$ s
Överspänningsskydd DM (kV):	1
Överspänningsskydd CM (kV):	2
Avsäkring B10 (st):	17
Avsäkring B16 (st):	27
Avsäkring C10 (st):	29
Avsäkring C16 (st):	46

## FÄRG OCH MATERIAL

Material:	Aluminium
Färg:	Vit
Färgkod (RAL):	9016
Miljöbedömning:	Byggvarubedömningen
Kan fås i specialkulör:	Ja

## MÅTT OCH INSTALLATION

<b>Driftsmiljö:</b>	Inomhus / våta utrymmen, Utomhus
<b>IP-klass:</b>	44
<b>Skyddsklass:</b>	II
<b>Montage:</b>	Infällt
<b>Infästning:</b>	Montagefjäder
<b>Taktjocklek Intervall (mm):</b>	5-40mm
<b>Brandsäkerhetsmärkning:</b>	Ej i isolering utan skyddskåpa
<b>Godkännandemärkning:</b>	CE, a Hide-a-lite Choice
<b>Glödtrådstest IEC 695-2-1 (°C):</b>	650
<b>Höjd (mm):</b>	109
<b>Diameter (mm):</b>	320
<b>Vikt (kg):</b>	1,38
<b>Höjd infälld del (mm):</b>	110
<b>Höjd utvändig del (mm):</b>	4
<b>Håltagning Ø (mm):</b>	250-300mm



### Echo L Fdim - DIP DIM

mA	Effekt	3000K	4000K	5700K
800mA	32W	2990 lm	3160 lm	3070 lm
700mA	28W	2670 lm	2820 lm	2740 lm
600mA	24W	2310 lm	2400 lm	2340 lm

