



INDLINE SPORT GRID IP23 XXL ASYM 840

Sportarmatur med forskellige spredningsvinkler eller asym lysbillede optimalt til f.eks. padelhaller. Boll-testet i henhold til VDE 0710-13 og leveres med formonteret gitter. Trykklemmer på begge sider til installation uden at åbne armaturet. Styres via On/Off eller DALI/Push. On/Off kan justeres til lavere lysmængde og effekt via DIP-switch DALI muliggør styring af hver enkelt armatur. Flere monteringsæt: armaturskinne, tæt på loft, væg eller wirer. Justerbart lofts- og vægbeslag som tilbehør.

GRUNDLÆGGENDE

GTIN:	7392971145853
Item Name:	Indline Sport Grid IP23 XXL Asym 840
Garanti:	5 år

LYSTEKNISKE DATA

Max. Armatur lumen (lm):	22400
Lyskilde:	LED
Lyskilde inkluderet:	Ja
Udskiftelighed:	Replaceable LED by professional, Replaceable Control gear by professional
Lysfarve:	Hvid
Farvetemperatur (K):	4000
Farvegengivelse (Ra):	>80
Farvetolerance (SDCM):	3
Lysstyrke (cd):	14900
Spredningsvinkel (°):	65
Lyspredning:	Asymmetrisk
Lysfordeling:	Middelstrålende
Antal lyskilder (stk):	2
Antal LED (stk):	264
Levetid:	L80 100000h Ta 25°C
Nominel levetid (h):	100000
Vedligeholdet lumen 50 000h:	L91
Vedligeholdet lumen 100 000h:	L82
LLMF @ 50 000h:	0.91
LLMF @ 100 000h:	0.82
Levetid drivere:	100 000h/10%
Flimmer (PstLM):	0,043
Stroboskopisk effekt (SVM):	0,004

TEKNISKE DATA

Spænding (type):	AC
Spændingsinterval (V):	220...240V
Nominel spænding (V):	230
Netfrekvens (Hz):	50, 60
Effekt LED (W):	145,4
Max. Effekt armatur (W):	150
Max. Systemeffekt (W):	150
Max. Effektivitet armatur (lm/W):	149,3
Max. Effektivitet system (lm/W):	149,3
Indgåend lyskilde energieffektivitetsklasse (EU) 2019/2015:	C

DRIFT OG TILSLUTNING

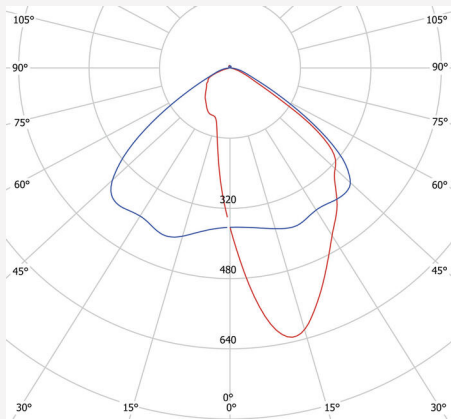
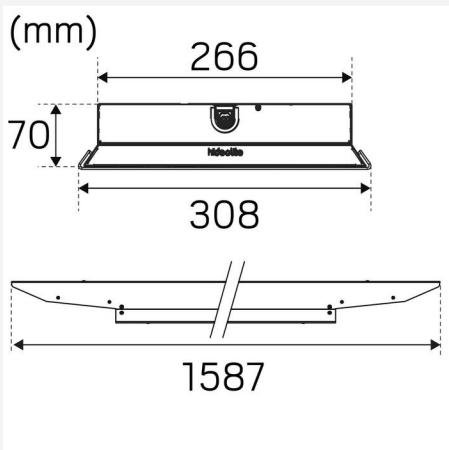
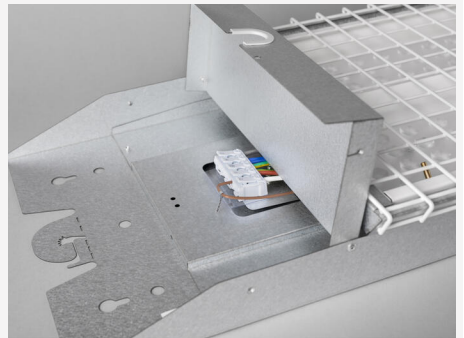
Dæmpbar:	Nei
Styringsteknik:	OnOff, DIP-Switch Power
Driver inkluderet:	Ja
Driver model:	Konstant strøm
Drivertype:	Indbygget
Driver Producent:	TCI
Tilslutning (type):	Trykklemme
Tilslutning (mm ²):	5x0,5-2,5
Sløjfning:	Ja
Trækafastning:	Ja
Effektfaktor λ :	0,95
Virkningsgrad (%):	93
Strømtab (W):	6
Lækagestrøm (mA):	0,07
THD (%):	10
Konstantstrøm (mA):	575, 325, 400, 500
Min. Ta (° C):	-25
Maks. Ta (° C):	50
Maks. Tc (° C):	85
Velegnet til vilkårlig omkobling:	Ja
Startstrøm (max/tid):	45A 100 μ s
Overspændingsbeskyttelse DM (kV):	2
Overspændingsbeskyttelse CM (kV):	2
Sikring B10 (stk):	9
Sikring B16 (stk):	14
Sikring C10 (stk):	14
Sikring C16 (stk):	22

FARVE OG MATERIALE

Materialer:	Metal, Plade, PMMA
Farve:	Aluzink
Farve armaturring:	Hvid
Farvekode armaturring (RAL):	9016

MÅL OG INSTALLATION

Driftsmiljø:	Indendørs / fugtige rum
IP-klasse:	23
Beskyttelsesklasse:	I
Montering:	Påbygning, Linmontage
Fastgørelse:	Skruemontering, Krog
Godkendelsesmærkning:	CE, VDE, a Hide-a-lite Choice
Slagstyrke:	VDE 0710-13
Glødetrådtest IEC 695-2-1 (°C):	650
Længde (mm):	1587
Bredde (mm):	308
Højde (mm):	70
Vægt (kg):	9,81



Indline Sport Grid IP23 XXL

mA	Watt	30°	60°	90°	Asym
325mA	84W	13100lm	13000lm	12900lm	13300lm
400mA	104W	15900lm	15700lm	15600lm	16100lm
500mA*	130W	19300lm	19100lm	18900lm	19500lm
575mA	150W	22200lm	21900lm	21700lm	22400lm

hideolite
choice

We focus on sustainability using recycled material for creating innovative luminaires, as well as replaceable LEDs and drivers.

Luminaires built for the future!