



## LEDSTRIP 230V IP65 MIDLUM 3000K 10M

Det blir inte enklare än så här – slipp drivdon och begränsande sekundärledning. LEDstrip 230V installeras och ansluts direkt till 230V, med kapningsintervall på endast 10 cm. LEDstrip 230V skapar en jämn ljuslinje utan avbrott och finns i två ljusflöden, Mid och High, perfekt lämpade för utomhusbruk (IP65). Den installeras på solida fasta underlag, såsom fasad och takfot. LEDstrip 230V finns som On/Off i flera färgtemperaturer och kan installeras i längder från 10 cm upp till 30 meter beroende på installationsunderlag. Den passar utmärkt till flera av våra aluminiumprofiler. Vid synlig installation rekommenderas ett opalt täcklock för bästa ljusupplevelse. Levereras som standard i rullar om 10 meter med självhäftande tejp, 3 meter anslutningskabel med stickpropp, clips, anslutnings- och ändhattar. Kan även måttbeställas i önskade längder. På förfrågan levereras löpmeter med anslutningskabel enligt önskemål, löpmeter levereras som standard utan anslutningskabel. Anslutnings-/förlängningskit och clips finns som tillbehör och beställs separat.

### BESKRIVNING

E-nummer:	7505736
Ersätter:	7505730
Namn:	LEDstrip 230V IP65 MidLum 3000K 10m
Garanti:	5 år

### LJUSTEKNISK DATA

Max. Armaturlumen (lm):	7000
Ljuskälla:	LED
Utbytbart:	Ej utbytbart LED
Ljuskälla:	Varmvit
Färgtemperatur (K):	3000
Färgåtergivning (Ra):	>80
Färgtolerans (SDCM):	6
Ljusstyrka (cd):	195
Spridningsvinkel (°):	120
Ljusspridning:	Symmetrisk
Ljusfördelning:	Direkt
Antal ljuskällor (st):	1
Antal LED (st):	1200
Avstånd LED (mm):	8
Livslängd:	h Ta °C
Nominell livslängd (h):	90000
Flimmar (PstLM):	0,5

## TEKNISK DATA

Spänning (typ):	AC
Spänning Intervall (V):	220...240V
Spänning Nominell (V):	230
Nätfrekvens (Hz):	50, 60
Max. Effekt Armatur (W):	70
Max. Systemeffekt (W):	70
Max. Effektivitet armatur (lm/W):	100
Max. Effektivitet system lm/W:	100
Energieffektivitetsklass (EU) 2019/2015:	E
Eprel registreringsnummer:	941604

## DRIFT OCH ANSLUTNING

Dimbar:	Nej
Anslutning (typ):	Sladdställ
Längd anslutning (cm):	300
Anslutning (mm <sup>2</sup> ):	2x1,0
Min. Ta (°C):	-25
Max. Ta (°C):	40
Max. Tc (°C):	80

## FÄRG OCH MATERIAL

Material:	Koppar, Silikon
Färg:	Vit
Miljöbedömning:	Byggvarubedömningen

## MÅTT OCH INSTALLATION

Driftsmiljö:	Utomhus
IP-klass:	65
Skyddsklass:	II
Montage:	Utanpåliggande
Infästning:	Clips, Självhäftande tejp
Godkännandemärkning:	CE, VDE
Glödtrådstest IEC 695-2-1 (°C):	650
Längd (mm):	10000
Bredd (mm):	12
Höjd (mm):	4
Vikt (kg):	0,6

## LJUS-I-METER

Min. böjradie (mm):	50
Min. längd (m):	0,1
Max. längd (m):	30
Kapningsintervall (mm):	100





**IMPORTANT FOR INSTALLING LEDSTRIPS** **hidealite**

Below are important general installation instructions for safe and correct installation of LEDstrips, including recommendations for mounting and handling.

**General Installation Instructions**

- The installation should be performed by a qualified installer.
- Always check the respective LEDstrip manual and cut.
- For outdoor installation, ensure that the LED strip does not end up in standing water.

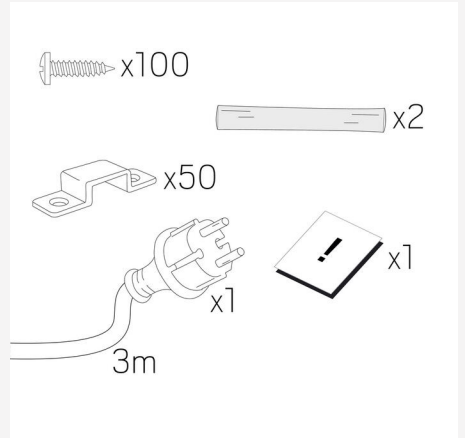
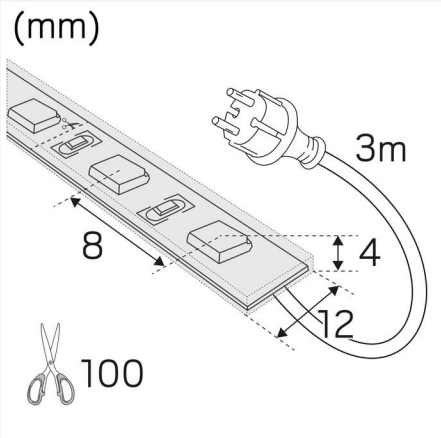
**Installation and Preparations**

- Always check the respective LEDstrip manual before installation to ensure the correct maximum length.
- Do not bend the LEDstrip beyond the allowed limit. Use an intermediate cable for corners.
- Handle LED strips carefully to avoid damage.
- Make sure the power is switched off during installation and that the LEDstrips do not overlap to avoid overheating.
- Clean the surface where the LEDstrip will be mounted with, for example, denatured alcohol (T-spirit) for the best adhesion.
- All LEDstrips with a rating higher than IP20 must be properly sealed according to the manual for the product to meet its correct IP rating and to be covered by the warranty.

**Environmental and Sustainability Factors**

- It is important that the LED strip's maximum specified ambient temperature is taken into consideration in order to guarantee its life span. If this is exceeded, the life span can be shortened drastically.
- Carefully consider the appropriate placement of the LED strip for outdoor installations. Avoid areas that are hot and exposed to direct sunlight.
- For outdoor installation in a profile, the profile should be able to move in at least one direction. Profiles longer than 4 meters should be installed with at least a 1mm gap to allow for movement as the material expands due to temperature fluctuations. In this gap, the LED strip should be complemented with silicone/adhesive (taped LED strips can be in one continuous length as the LED strip expands along with the profile).
- An aluminum profile is recommended for heat dissipation. The tape adheres best to an aluminum profile.
- LED strips should be installed on fixed structures such as buildings, facades, permanent outdoor fixtures, fixed signs, and ceiling/wall niches.
- When installing outdoors, obvious wind- and vibration-exposed environments should be avoided, e.g., bridges, open stair structures, and unstable signs.
- When using our extension arms or mounting on wooden surfaces outdoors, the maximum length is 10m.

Version 2023/02/04





Hide-a-lite

7505736



**70**  
kWh/1000h



2019/2015

