

LEDSTRIP 24V IP67 LOWLUM 2700K LBM

LED-strip 24 V IP67 fås med tre lysstrømme, Low, Mid og High, for at gøre det nemmere at finde den rette mængde lys til det rigtige sted. Vil du have en subtil og afslappet atmosfære? Vælg Low. Har du brug for kraftig belysning til at fremhæve bestemte områder? Vælg High. Perfekt, når du vil tilpasse lyset til at skabe karakter uanset omgivelserne. Passer fint i vores sortiment med aluminiumsprofiler. Meget god farvegengivelse, RA > 90. Leveres som standard i ruller á fem meter med 2m tilslutningskabel i hver ende, 1 stk. lynkobling og selvklæbende tape for nem montering. Fem meter pakker indeholder produkter til at kunne skabe tre forskellige længder efter dine ønsker. Perfekt, når du vil tilpasse lyset til at skabe karakter uanset omgivelserne. Kan også bestilles efter mål i ønskede længder. På forespørgsel leveres løbende meter med tilslutningskabel efter ønske, løbende meter leveres som standard uden tilslutningskabel. Driver bestilles separat alt efter ønsket dæmpningsteknik og placering.

GRUNDLÆGGENDE

GTIN:	7392971149639
Item Name:	LEDstrip 24V IP67 Lowlum 2700K lbm
Garanti:	5 år

LYSTEKNISKE DATA

Max. Armatur lumen (lm):	455
Lyskilde:	LED
Udskiftelighed:	Non-replaceable LED
Lysfarve:	Varm hvid
Farvetemperatur (K):	2700
Farvegengivelse (Ra):	>90
Farvetolerance (SDCM):	3
Lysstyrke (cd):	140
Spredningsvinkel (°):	120
Lysspredning:	Symmetrisk
Lysfordeling:	Direkte
Antal lyskilder (stk):	1
Antal LED (stk):	70
Afstand LED (mm):	14
Levetid:	h Ta °C
Nominal levetid (h):	50000
Vedligeholdet lumen 50 000h:	L79
LLMF @ 50 000h:	0.79

TEKNISKE DATA

Spænding (type):	DC
Spændingsinterval (V):	24...24V
Nominel spænding (V):	24
Spænding primær side (Vf):	3
Max. Effekt armatur (W):	4,4
Max. Systemeffekt (W):	4,8
Max. Effektivitet armatur (lm/W):	103,4
Max. Effektivitet system (lm/W):	94,8
Energieffektivitetsklasse (EU)2019/2015:	F
Eprel registreringsnummer:	1709053

DRIFT OG TILSLUTNING

Dæmpbar:	Ja
Driver inkluderet:	Nei
Driver model:	Konstant spænding
Tilslutning (mm ²):	2x0,5
Min. Ta (° C):	-20
Maks. Ta (° C):	45
Maks. Tc (° C):	70

FARVE OG MATERIALE

Materialer:	Kobber, Silicone
Farve:	Hvid

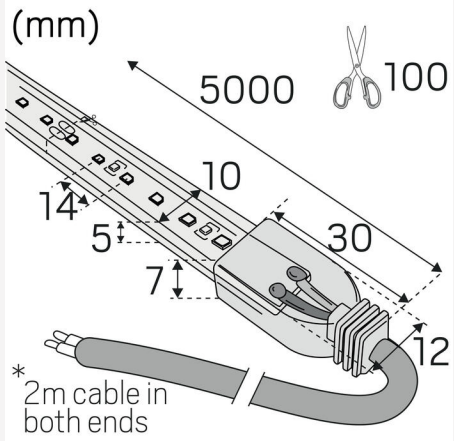
MÅL OG INSTALLATION

Driftsmiljø:	Indendørs / bad (loft område 1) , Udendørs
IP-klasse:	67
Beskyttelsesklasse:	III
Montering:	Påbygning
Fastgørelse:	Selvklæbende tape
Godkendelsesmærkning:	CE
Kræver køling:	Nej
Længde (mm):	1000
Bredde (mm):	10
Højde (mm):	5
Vægt (kg):	0,08

LYS-I-METERS

Min. bøjningsradius (mm):	60
Min. længde (m):	0,1
Maks. længde (m):	10
Klippe interval (mm):	100





Hide-a-lite

LEDstrip 24V Lowlum 2700K



2
kWh/1000h



2019/2015