



LITELINE IP65 1500 840

Høyeffektiv lysrørerstatter. Skyvbare multifester og separat koblingsplass i endestykkene. Hurtigkobl. 5x2,5mm² for overkobling, muffer M20 og knockouts i endestykke for enkel montering. For mont. på armaturskinne, nøkkelhull for mont. i tak, integrert vaieroppheng med krok og krokås. D-merket, IP65- og IK09-klassifisert for montering i røffere miljøer og områder med økt brannfare. Kan justeres til høyere lysmengde via DIP-Switch Power (On/Off og S). Godt egnet til for eksempel parkeringshus og støvete og skitne industrilokaler.

BESKRIVELSE

EL-nummer:	3242591
Item Name:	Liteline IP65 1500 840
Garanti:	5 år

LYS TEKNISKE DATA

Max Armaturlumen (lm):	7800
Lyskilde:	LED
Lyskilde inngår:	Ja
Utskiftbarhet:	Non-replaceable LED, Replaceable Control gear by professional
Lysfarge:	Hvit
Fargetemperatur (K):	4000
Fargegjengivelse (Ra):	>80
Fargetoleranse (SDCM):	3
Lysstyrke (cd):	2040
Spredningsvinkel (°):	115
Lysspredning:	Symmetrisk
Lysfordeling:	Direkte
Antall lyskilder (stk):	1
Antall LED (stk):	384
Levetid:	h Ta °C
Nominell levetid (t):	100000
Vedlikeholdt lumen 50 000h:	L88
Vedlikeholdt lumen 100 000h:	L80
LLMF @ 50 000h:	0.88
LLMF @ 100 000h:	0.8
Levetid driver:	50 000h/10%
Flimmer (PstLM):	0,3
Stroboskopisk effekt (SVM):	0,2

TEKNISKE DATA

Spenning (Type):	AC
Spenningsintervall (V):	220...240V
Nominell spenning (V):	230
Nettfrekvens (Hz):	50, 60
Effekt armatur (W):	59
Systemeffekt (W):	59
Effektivitet armatur (lm/W):	132
Effektivitet system lm/W:	132

Innkommende lyskildes Energieffektivitetsklasse (EU) 2019/2015: C

DRIFT OG TILKOBLING

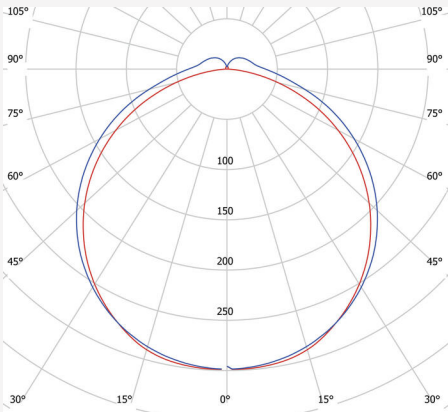
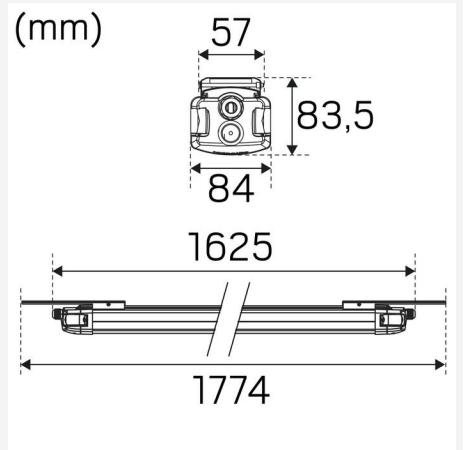
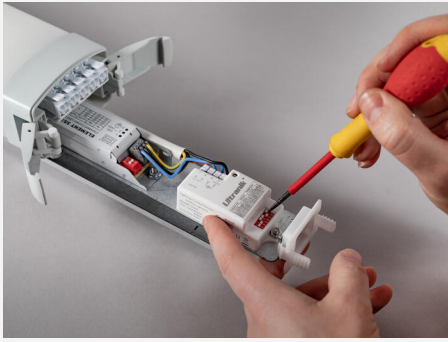
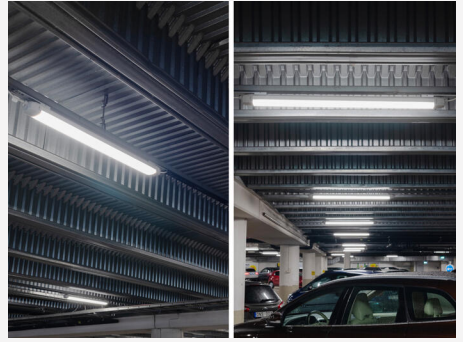
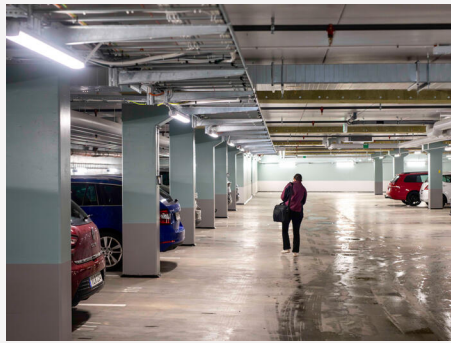
Dimmbar:	Nei
Styring:	OnOff, DIP-Switch Power
Driver inkludert:	Ja
Drivermodell:	Konstantstrøm
Drivertype:	Innbygd
Driver Produsent:	Osram
Tilkobling (Type):	Hurtigsplint
Tilkobling (mm ²):	5x0,5-2,5
Viderekobling:	Ja
Strekkavlastning:	Ja
Effektfaktor λ :	0,98
Virkningsgrad (%):	89
Konstantstrøm (mA):	900, 1050, 1100, 1200
Min Ta (°C):	-25
Maks Ta (°C):	50
Maks Tc (°C):	80
Beskytt mot:	Kortslutning, Overbelastning
Startstrøm (maks/tid):	12,5A 180 μ s
Overspenningsbeskyttelse DM (kV):	1
Overspenningsbeskyttelse CM (kV):	2
Sikring B10 (stk):	25
Sikring B16 (stk):	40
Sikring C10 (stk):	25
Sikring C16 (stk):	40

FARGE OG MATERIALE

Materiell:	Ekstruedert, Aluminium, Plast, Polykarbonat
Farge:	Aluminium/Lysegrå
Fargekode (RAL):	7035
Environmental Assessment:	EPD

DIMENSJON OG INSTALLASJON

Driftsmiljø:	Innendørs / våte rom, Utendørs
IP-klasse:	65
Beskyttelsesklasse:	I
Montering:	Utenpåliggende, Linemontering
Innfesting:	Skruemontering, Krok
Brannsikkerhetsmerking:	D-merke
Godkjenningsmerknad:	CE
Slagfasthet:	IK09
Glødetrådtype IEC 695-2-1 (°C):	850
Lengde (mm):	1625
Bredde (mm):	84
Høyde (mm):	84
Vekt (kg):	3,13



Lifeline IP65 1200 ON/OFF				Lifeline IP65 1500 ON/OFF			
Model	Power (W)	Length (mm)	Beam Spread (°)	Model	Power (W)	Length (mm)	Beam Spread (°)
1200-1	1200	1200	120	1500-1	1500	1500	120
1200-2	1200	1200	150	1500-2	1500	1500	150
1200-3	1200	1200	180	1500-3	1500	1500	180
1200-4	1200	1200	240	1500-4	1500	1500	240
1200-5	1200	1200	300	1500-5	1500	1500	300