



INDLINE IP23 XXL NARROW 840

Teräksestä valmistettu teollisuusvalaisin, jonka korkea tehokkuus täyttää teollisuuden vaatimukset joustavuuden ja pitkän käyttöiän suhteen. Korvaa T5- ja T8-valaisimet. Pienempi sähkönkulutus ja vähemmän huoltoa. Valaisimen molemmille sivuille strategisesti sijoitetut pikaliittimet mahdollistavat olemassa olevien johtojen käytön (ei koske Indline M). Harkittu rakenne mahdollistaa sekä LEDin että ohjaimen vaihdon. Valaistuksen DALI/Push- tai On/Off-ohjaus. On/Off-mallissa valomäärä ja teho säädettävissä pienemmäksi Power-DIP-kytkimillä. Valaisin sopii asennettavaksi valaisinkiskoon, ja siinä on avaimenreikä kattoasennusta varten. Integroitu vaijerikoukku ja koukkulukko mahdollistaa helpon naru/vaijeriripustuksen.

TUOTEKUVAUS

SNRO:	4318354
Item Name:	Indline IP23 XXL Narrow 840
Takuu:	5 vuotta

VALAISUTIEDOT

Valomäärä (lm):	25600
Valonlähde:	LED
Valonlähde mukana:	Kyllä
Vaihdettavuus:	Replaceable LED by professional, Replaceable Control gear by professional
Valon väri:	Valkoinen
Väriämpötila (K):	4000
Värintoisto (Ra):	>80
Sallittu väripoikkeama (SDCM):	3
Valovoima (cd):	49300
Hajontakulma (°):	30
Valon hajonta:	Symmetrinen
Valonjakauma:	Kapea Valonjako
Valolähteiden määrä (kpl):	2
LEDien määrä (kpl):	264
Käyttöikä:	h Ta °C
Nimellinen käyttöikä (h):	100000
Valovirran alenema 50 000h:	L91
Valovirran alenema 100 000h:	L82
LLMF @ 50 000h:	0.91
LLMF @ 100 000h:	0.82
Käyttöikä liitännälaite:	100 000h/10%
Välkyntä (PstLM):	0,043
Stroboskooppinen vaikutus (SVM):	0,004

TEKNISET TIEDOT

Jännite (tyyp.):	AC
Jänniteväli (V):	220...240V
Nimellisjännite (V):	230
Verkkotaajuus (Hz):	50, 60
LEDin teho (W):	145,4
Kokonaisteho (W):	150
Järjestelmän teho (W):	150
Valaisimen tehokkuus (lm/W):	171
Järjestelmän tehokkuus lm/W:	171
Tulevan valonlähteen energiatehokkuusluokka (EU) 2019/2015: C	

KÄYTTÖ JA KYTKENTÄ

Himmennettävä:	Ei
Ohjaus:	OnOff, DIP-Switch Power
Liitäntälaitte mukana:	Kyllä
Liitäntälaitteen malli:	Vakiovirta
Driver-tyyppi:	Sisäänrakennettu
Liitäntälaitte Valmistaja:	TCI
Liitäntä (tyyppi):	Pikaliitin
Liitäntä (mm2):	5x0,5-2,5
Edelleenkytkentä:	Kyllä
Vedonpoisto:	Kyllä
Tehokerroin λ :	0,95
Hyötysuhde (%):	93
Tehonhäviö (W):	6
Vuotovirta (mA):	0,07
THD (%):	10
Vakiovirta (mA):	575, 325, 400, 500
Min. Ta (°C):	-25
Maks. Ta (°C):	50
Maks. Tc (°C):	85
Sopii satunnaiseen kytkentään:	Kyllä
Käynnistysvirta (max/aika):	45A 100 μ s
Ylijännitesuojaus DM (kV):	2
Ylijännitesuojaus CM (kV):	2
Sulake B10 (kpl):	9
Sulake B16 (kpl):	14
Sulake C10 (kpl):	14
Sulake C16 (kpl):	22

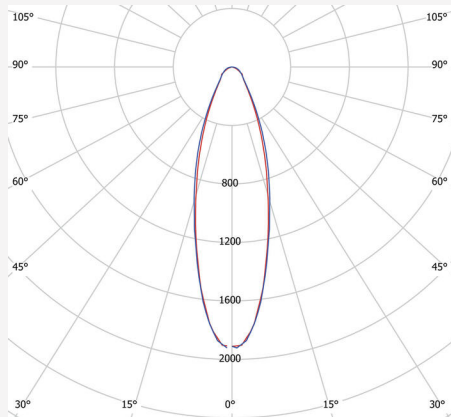
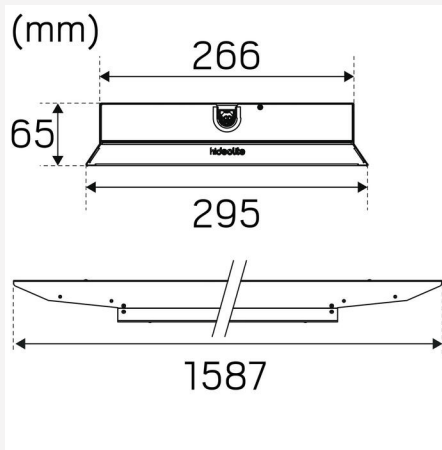
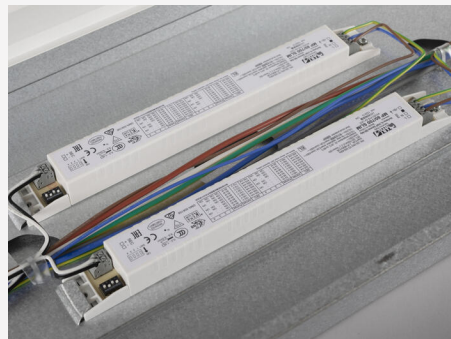
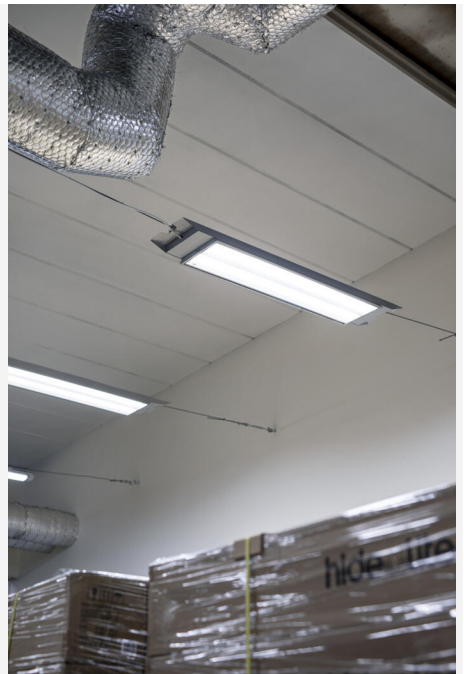
VÄRI JA MATERIAALI

Materiaali:	Metalli, Pelti, PMMA
Väri:	Alusinkkiä
Valaisinrenkaan väri:	Valkoinen
Valaisinrenkaan värikoodi (RAL):	9016

MITAT JA ASENNUS

Käyttöympäristö:	Sisätilat / kosteat tilat
IP-luokka:	23
Kotelointiluokka:	I
Asennus:	Pinta-asennus, Valaisin kiinnitettynä vaakavajeriin
Kiinnitys:	Ruuvikiinnitys, Koukku
Hyväksyntämerkintä:	CE, a Hide-a-lite Choice
Hehkulankatesti IEC 695-2-1 (°C):	650
Pituus (mm):	1587
Leveys (mm):	295
Korkeus (mm):	65
Paino (kg):	8,72





Indline IP23 XXL

mA	Watt	30°	60°	90°
325mA	84W	15 300lm	15 500lm	14 400lm
400mA	104W	18 500lm	18 800lm	17 400lm
500mA	130W	22 700lm	23 000lm	21 200lm
575mA	150W	25 600lm	25 900lm	25 100lm

hideolite
choice

We focus on sustainability using recycled material for creating innovative luminaires, as well as replaceable LEDs and drivers.

Luminaires built for the future!

