



INDLINE G2 IP23 XL 30°

Indline G2 IP23 optimerar din anläggning med ny teknik och smarta styrnings-lösningar. Med snabbplintar på båda sidor kan du enkelt använda befintligt kablage utan att öppna armaturen, vilket gör installationen snabb och enkel. Den genomtänkta konstruktionen möjliggör byte av både LED och drivdon, vilket förenklar underhåll. Indline G2 IP23 har hög effektivitet, 12 kV överspänningskydd, DIP-Switch Power och flera styrningsalternativ – en flexibel belysningslösning för lagerlokaler, industrier och dagligvaruhandel. Finns i styrningsalternativen On/Off eller DALI, alternativt Casambi med eller utan PIR-sensor. Armaturen är anpassad för montage på armaturskena och har nyckelhål för installation i tak, inklusive systemtak. Tillbehör fäste systemtak och överspänningskydd "industridon" 12kV. Med integrerat vajerupphäng med krok och kroklås för enkelt montage på lina.

BESKRIVNING

E-nummer:	7219979
Ersätter:	7217058
Namn:	Indline G2 IP23 XL 30°
Garanti:	5 år

LJUSTEKNISK DATA

Min. Armaturlumen (lm):	15750
Max. Armaturlumen (lm):	23350
Ljuskälla:	LED
Utbytbarhet:	Utbytbar LED av proffs, Utbytbar drivdon av proffs
Ljusfärg:	Vit
Färgtemperatur (K):	4000
Färgåtergivning (Ra):	>80
Färgtolerans (SDCM):	3
Ljusstyrka (cd):	42133
Spridningsvinkel (°):	30
Ljusspridning:	Symmetrisk
Ljusfördelning:	Direkt, Smalstrålande
Antal ljuskällor (st):	1
Antal LED (st):	360
Livslängd:	h Ta °C
Nominell livslängd (h):	100000
Bibehållet ljusflöde 50 000h:	L92
Bibehållet ljusflöde 75 000h:	L85
Bibehållet ljusflöde 100 000h:	L85
LLMF @ 50 000h:	0.92
LLMF @ 100 000h:	0.85
Livslängd drivdon:	100 000h/10%
Flimmer (PstLM):	0,057
Stroboskopisk effekt (SVM):	0,009

TEKNISK DATA

Spänning (typ):	AC
Spänning Intervall (V):	220...240V
Spänning Nominell (V):	230
Nätfrekvens (Hz):	50
Max. Effekt Armatur (W):	125
Max. Systemeffekt (W):	125
Max. Effektivitet armatur (lm/W):	186,8
Max. Effektivitet system lm/W:	186,8

DRIFT OCH ANSLUTNING

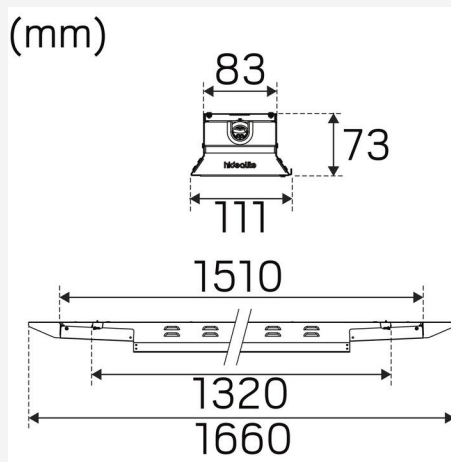
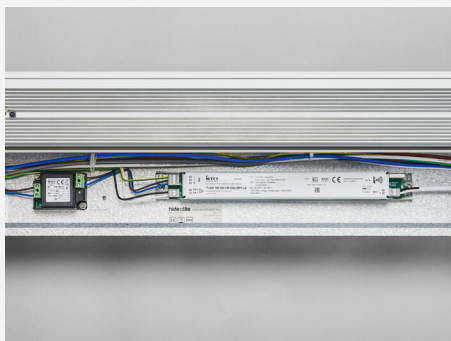
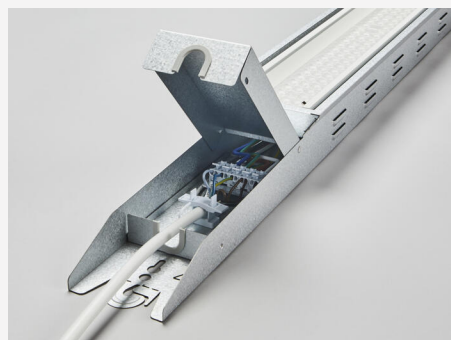
Dimbar:	Nej
Styrning:	DIP-Switch Power, OnOff
Drivdon ingår:	Ja - utbytbar
Drivdonsmodell:	Konstantström
Drivdonstyp:	Inbyggd
Drivdon Tillverkare:	Tridonic
Anslutning (typ):	Snabbplint
Anslutning (mm ²):	5x0,5-2,5
Vidarekoppling:	Ja
Dragavlastning:	Ja
Effektfaktor λ:	0,95
Verkningsgrad (%):	93
THD (%):	10
Konstantström (mA):	400, 500, 600
Min. Ta (°C):	-20
Max. Ta (°C):	40
Max. Tc (°C):	75
Skydd mot:	Kortslutning, Överbelastning
Överspänningsskydd DM (kV):	12
Avsäkring B10 (st):	6
Avsäkring B16 (st):	11
Avsäkring C10 (st):	10
Avsäkring C16 (st):	18

FÄRG OCH MATERIAL

Material:	Metall, Plåt
Färg:	Aluzink
Miljöbedömning:	EPD, Byggvarubedömningen
Kan fås i specialkulör:	Nej

MÅTT OCH INSTALLATION

Driftsmiljö:	Inomhus / fuktiga utrymmen
IP-klass:	23
Skyddsklass:	I
Montage:	Utanpåliggande, Linmontage
Infästning:	Skrumontage, Krok
Godkännandemärkning:	CE, a Hide-a-lite Choice
Slagstyrka:	IK03
Glödträdtest IEC 695-2-1 (°C):	650
Längd (mm):	1660
Bredd (mm):	112
Höjd (mm):	73
Vikt (kg):	4,7



INLINE G2 XL DIP-POWER

mA	Watt	30°	60°	90°	Asym
400mA	81W	15750lm	15450lm	14550lm	15450m
500mA	103W	19600lm	19400lm	18100lm	18400lm
600mA	125W	23350lm	23050lm	21600lm	20900lm

Factory setting: 600mA



hide a lite
choice

We focus on sustainability using recycled material for creating innovative luminaires, as well as replaceable LEDs and drivers.

Luminaires built for the future!

