



## INDLINE G2 IP23 M ASYM

Indline G2 IP23 optimerar din anläggning med ny teknik och smarta styrnings-lösningar. Med snabbplintar på båda sidor kan du enkelt använda befintligt kablage utan att öppna armaturen, vilket gör installationen snabb och enkel. Den genomtänkta konstruktionen möjliggör byte av både LED och drivdon, vilket förenklar underhåll. Indline G2 IP23 har hög effektivitet, 12 kV överspänningskydd, DIP-Switch Power och flera styrningsalternativ – en flexibel belysningslösning för lagerlokaler, industrier och dagligvaruhandel. Finns i styrningsalternativen On/Off eller DALI, alternativt Casambi med eller utan PIR-sensor. Armaturen är anpassad för montage på armaturskena och har nyckelhål för installation i tak, inklusive systemtak. Tillbehör fäste systemtak och överspänningskydd "industridon" 12kV. Med integrerat vajerupphäng med krok och kroklås för enkelt montage på lina.

### BESKRIVNING

<b>E-nummer:</b>	7219960
<b>Ersätter:</b>	7216369
<b>Namn:</b>	Indline G2 IP23 M Asym
<b>Garanti:</b>	5 år

## LJUSTEKNISK DATA

Min. Armaturlumen (lm):	9700
Max. Armaturlumen (lm):	12600
Ljuskälla:	LED
Utbytbarhet:	Utbytbar LED av proffs, Utbytbar drivdon av proffs
Ljusfärg:	Vit
Färgtemperatur (K):	4000
Färgåtergivning (Ra):	>80
Färgtolerans (SDCM):	3
Ljusstyrka (cd):	11544
Spridningsvinkel (°):	65
Ljusspridning:	Asymmetrisk
Ljuskördning:	Direkt, Medelstrålande
Antal ljuskällor (st):	1
Antal LED (st):	216
Livslängd:	h Ta °C
Nominell livslängd (h):	100000
Bibehållt ljusflöde 50 000h:	L92
Bibehållt ljusflöde 75 000h:	L85
Bibehållt ljusflöde 100 000h:	L85
LLMF @ 50 000h:	0.92
LLMF @ 100 000h:	0.85
Livslängd drivdon:	100 000h/10%
Flimmer (PstLM):	0,042
Stroboskopisk effekt (SVM):	0,005

## TEKNISK DATA

Spänning (typ):	AC
Spänning Intervall (V):	220...240V
Spänning Nominell (V):	230
Nätfrekvens (Hz):	50
Max. Effekt Armatur (W):	80
Max. Systemeffekt (W):	80
Max. Effektivitet armatur (lm/W):	157,5
Max. Effektivitet system lm/W:	157,5

## DRIFT OCH ANSLUTNING

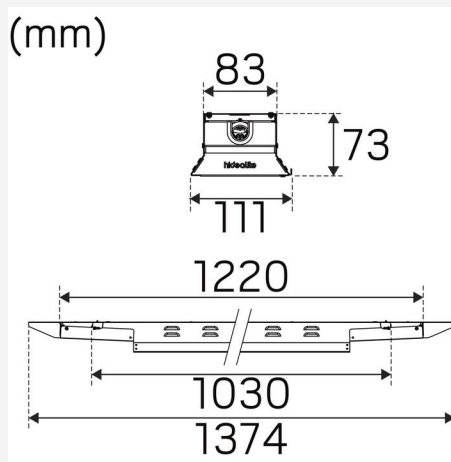
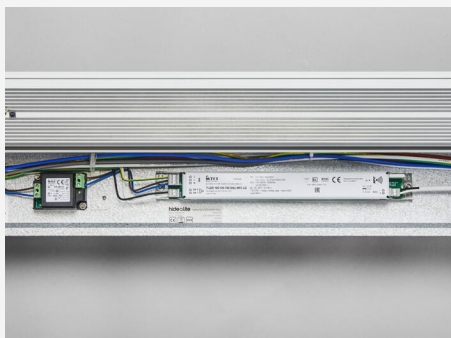
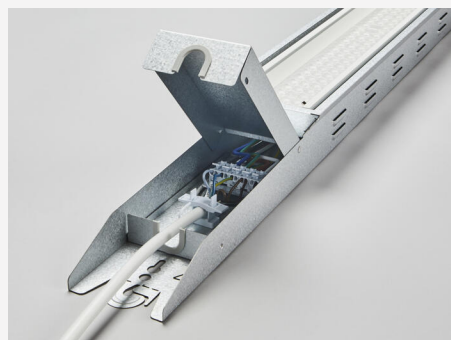
Dimbar:	Nej
Styrning:	DIP-Switch Power, OnOff
Drivdon ingår:	Ja - utbytbar
Drivdonsmodell:	Konstantström
Drivdonstyp:	Inbyggd
Drivdon Tillverkare:	Tridonic
Anslutning (typ):	Snabbplint
Anslutning (mm <sup>2</sup> ):	5x0,5-2,5
Vidarekoppling:	Ja
Dragavlastning:	Ja
Effektfaktor λ:	0,95
Verkningsgrad (%):	93
THD (%):	10
Konstantström (mA):	350, 400, 450, 500
Min. Ta (°C):	-20
Max. Ta (°C):	40
Max. Tc (°C):	75
Skydd mot:	Kortslutning, Överbelastning
Överspänningsskydd DM (kV):	12
Avsäkring B10 (st):	12
Avsäkring B16 (st):	19
Avsäkring C10 (st):	12
Avsäkring C16 (st):	30

## FÄRG OCH MATERIAL

<b>Material:</b>	Metall, Plåt
<b>Färg:</b>	Aluzink
<b>Miljöbedömning:</b>	EPD, Byggvarubedömningen
<b>Kan fås i specialkulör:</b>	Nej

## MÅTT OCH INSTALLATION

<b>Driftsmiljö:</b>	Inomhus / fuktiga utrymmen
<b>IP-klass:</b>	23
<b>Skyddsklass:</b>	I
<b>Montage:</b>	Utanpåliggande, Linmontage
<b>Infästning:</b>	Skrumontage, Krok
<b>Godkännandemärkning:</b>	CE, a Hide-a-lite Choice
<b>Slagstyrka:</b>	IK03
<b>Glödträdtest IEC 695-2-1 (°C):</b>	650
<b>Längd (mm):</b>	1374
<b>Bredd (mm):</b>	112
<b>Höjd (mm):</b>	73
<b>Vikt (kg):</b>	3,16



### INLINE G2 M DIP-POWER

mA	Watt	30°	60°	90°	Asym
350mA	53W	10800lm	10200lm	9550lm	9700lm
400mA	61W	12250lm	11400lm	10850lm	10600lm
450mA	70W	13750lm	12800lm	12250lm	12100lm
500mA	80W	15250lm	14400lm	13500lm	12600lm

Factory setting: 500mA



We focus on sustainability using recycled material for creating innovative luminaires, as well as replaceable LEDs and drivers.

Luminaires built for the future!

