



## INDLINE BASIC IP23 M 85°

Indline Basic on perusmallinen teollisuusvalaisin – kustannustehokas ratkaisu vanhojen T5- ja T8-loisteputkivalaisinten korvaamiseen. Saatavana kaksi kokoa, M ja L, sekä ohjauksena On/Off ja DALI. Harkittu rakenne mahdollistaa sekä LEDin että liitäntälaitteen vaihdon, mikä yksinkertaistaa huoltoa. On/Off-toimintoa voidaan säätää pienempää valomäärää ja tehoa varten Power DIP -kytkimillä. Mikroprismaattisella häikäisysuojalla valaisin tuottaa tasaisen ja hyvän valovirran. Valaisimen mukana tulee avattavat päädyt.

### TUOTEKUVAUS

<b>SNRO:</b>	4318401
<b>Item Name:</b>	Indline Basic IP23 M 85°
<b>Takuu:</b>	5 vuotta

## VALAISUTIEDOT

<b>Valon vähimmäismäärä (lm):</b>	5050
<b>Valomäärä (lm):</b>	8700
<b>Valonlähde:</b>	LED
<b>Valonlähde mukana:</b>	Kyllä
<b>Vaihdettavuus:</b>	Replaceable LED by professional, Replaceable Control gear by professional
<b>Valon väri:</b>	Valkoinen
<b>Väriämpötila (K):</b>	4000
<b>Värintoisto (Ra):</b>	>80
<b>Sallittu väripoikkeama (SDCM):</b>	3
<b>Valovoima (cd):</b>	4551
<b>Hajontakulma (°):</b>	85
<b>Valon hajonta:</b>	Symmetrinen
<b>Valonjakauma:</b>	Suora, Keskilevea valonjako
<b>Valolähteiden määrä (kpl):</b>	1
<b>LEDien määrä (kpl):</b>	232
<b>Käyttöikä:</b>	h Ta °C
<b>Nimellinen käyttöikä (h):</b>	100000
<b>Valovirran alenema 50 000h:</b>	L89
<b>Valovirran alenema 75 000h:</b>	L84
<b>Valovirran alenema 100 000h:</b>	L70
<b>LLMF @ 50 000h:</b>	0.89
<b>LLMF @ 100 000h:</b>	0.7
<b>Käyttöikä liitännälaite:</b>	100 000h/10%
<b>Välkyntä (PstLM):</b>	0,1
<b>Stroboskooppinen vaikutus (SVM):</b>	0,1

## TEKNISET TIEDOT

<b>Jännite (tyyp.):</b>	AC
<b>Jänniteväli (V):</b>	220...240V
<b>Nimellisjännite (V):</b>	230
<b>Verkkotaajuus (Hz):</b>	50
<b>Kokonaisteho (W):</b>	59
<b>Järjestelmän teho (W):</b>	59
<b>Valaisimen tehokkuus (lm/W):</b>	147,5
<b>Järjestelmän tehokkuus lm/W:</b>	147,5

## KÄYTTÖ JA KYTKENTÄ

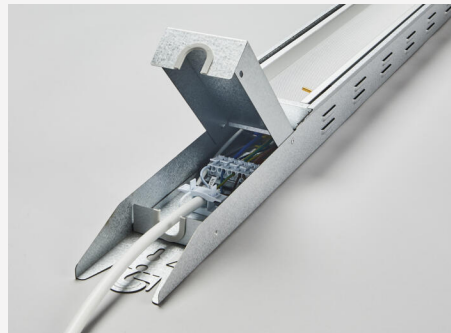
Himmennettävä:	Ei
Ohjaus:	DIP-Switch Power, OnOff
Liitäntälaitte mukana:	Kyllä - vaihdettavat
Liitäntälaitteen malli:	Vakiovirta
Driver-tyyppi:	Sisäänrakennettu
Liitäntälaitte Valmistaja:	Tridonic
Liitäntä (tyyppi):	Pikaliitin
Liitäntä (mm <sup>2</sup> ):	5x0,5-2,5
Edelleenkytkentä:	Kyllä
Vedonpoisto:	Kyllä
Tehokerroin $\lambda$ :	0,92
Hyötysuhde (%):	90
Vuotovirta (mA):	0,5
THD (%):	10
Vakiovirta (mA):	200, 250, 300, 350
Min. Ta (°C):	-25
Maks. Ta (°C):	40
Maks. Tc (°C):	75
Suojaus:	Oikosulku, Ylikuormitus
Ylijännitesuojaus DM (kV):	2
Sulake B10 (kpl):	15
Sulake B16 (kpl):	25
Sulake C10 (kpl):	15
Sulake C16 (kpl):	25

## VÄRI JA MATERIAALI

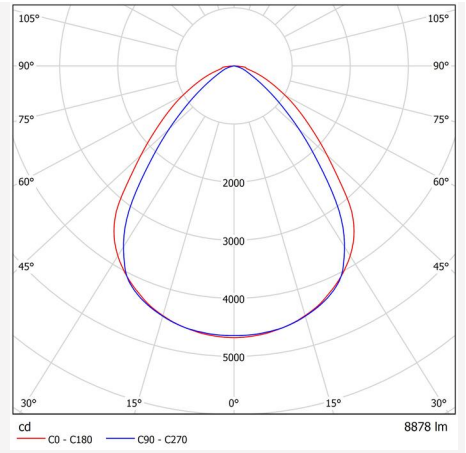
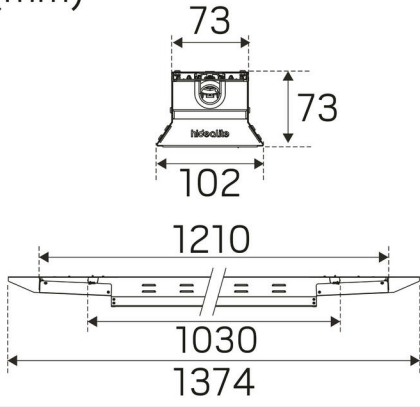
Materiaali:	Metalli, Pelti
Väri:	Alusinkkiä
Saatavana erityisvärinä:	Ei

## MITAT JA ASENNUS

Käyttöympäristö:	Sisätilat / kosteat tilat
IP-luokka:	23
Kotelointiluokka:	I
Asennus:	Pinta-asennus, Valaisin kiinnitettynä vaakavaijeriin
Kiinnitys:	Ruuvikiinnitys, Koukku
Hyväksyntämerkintä:	CE, a Hide-a-lite Choice
Iskulujuus:	IK03
Hehkulankatesti IEC 695-2-1 (°C):	650
Pituus (mm):	1374
Leveys (mm):	102
Korkeus (mm):	73
Paino (kg):	3,05



(mm)



We focus on sustainability using recycled material for creating innovative luminaires, as well as replaceable LEDs and drivers.

Luminaires built for the future!